

RAiO

RA8806

双图层 文字/图形

LCD 控制器

规格书

Version 1.3

August 24, 2009

RAiO Technology Inc.

©Copyright RAiO Technology Inc. 2008, 2009

改 版 说 明		
版 本	日 期	说 明
1.0	March 31, 2008	初版发行
1.1	June 20, 2008	<ol style="list-style-type: none"> 1. 新增第 6-4-3 节触控扫描取样时间参考表 2. 更新第 6-15 节消除雪花模式的说明 3. 更新表 8-2 DC 电性特性 4. 新增第 8-3 节驱动接口信号的时序 5. 更新附录 D 及附录 E 的字码表
1.2	March 2, 2009	<ol style="list-style-type: none"> 1. 增加日文汉字版本(RA8806-J) 的说明及字码表 JIS Code 2. 更新图 6-38、图 6-39 PWM 控制 VLCD 的应用电路 3. 更新第 6-10-1-3 节全型字的中、日文汉字使用说明
1.3	August 24, 2009	<ol style="list-style-type: none"> 1. 更新表 5-2 缓存器总表 2. 更新第 6-5 节键盘扫描功能 3. 更新表 8-2 DC 电性特性

章节	内 容	页 数
1.	简介	6
2.	特性	7
3.	系统方块图	8
4.	脚位定义	9
4-1	MPU 界面	9
4-2	Peripheral 界面	10
4-3	Clock 界面	11
4-4	LCD 驱动接口	11
4-5	电源信号	12
5.	缓存器描述	13
5-1	缓存器总表	13
5-2	缓存器内容描述	15
6.	功能描述	31
6-1	MPU 界面	31
6-1-1	MPU接口型式	31
6-1-2	写入指令介绍	34
6-1-3	内存写入与读取	35
6-1-4	状态读取	35
6-2	Driver界面	36
6-2-1	分辨率之设定	39
6-2-2	显示窗口与工作窗口	40
6-2-3	Com/Seg 扫描方向	42
6-2-4	扫描闲置时间	42
6-3	显示数据存储器 (DDRAM)	45
6-3-1	显示层与显示模式的选择	45
6-3-2	内存存取之选择	46
6-4	触控屏幕功能	47
6-4-1	自动模式	49
6-4-2	手动模式	51
6-4-2-1	外部中断模式	51
6-4-2-2	轮询模式	54
6-4-3	触控扫描取样时间参考表	57

6-5	键盘扫描功能	58
6-6	系统时序和重置	65
6-6-1	振荡电路	65
6-6-2	外部时序	65
6-6-3	重置.....	66
6-7	电源	67
6-7-1	电源结构	67
6-7-2	3V电源应用电路.....	67
6-7-3	5V电源应用电路.....	68
6-7-4	睡眠模式	69
6-8	中断与忙碌	70
6-8-1	中断 (Interrupt)	70
6-8-2	忙碌 (Busy)	72
6-9	脉宽调变 (PWM)	74
6-10	显示功能	76
6-10-1	字符/图形模式.....	76
6-10-1-1	图形显示	76
6-10-1-2	半型字	77
6-10-1-3	全型字	78
6-10-1-4	粗体和反白.....	81
6-10-1-5	双图层显示	81
6-10-1-6	行间距	83
6-10-2	灰阶扫描显示.....	83
6-10-3	字号调整和字写入的时间.....	86
6-10-4	文字垂直显示	88
6-11	使用者自创字型	90
6-11-1	在CGRAM创造字型.....	90
6-11-2	在显示内存里创造字型	93
6-11-3	创造符号	97
6-12	卷动功能	99
6-12-1	水平卷动	99
6-12-2	垂直卷动	101
6-13	游标	102
6-13-1	光标位置与移位	102
6-13-2	全型字型对齐功能.....	102

6-13-3 游标闪烁	105
6-13-4 游标的宽度和高度.....	105
6-14 扩展模式	106
6-15 消除雪花模式.....	109
7. 产品封装与编号	113
7-1 打线脚位图	113
7-2 脚位 X/Y 坐标	114
7-3 封装脚位图	115
7-4 封装尺寸	116
7-5 产品编号	120
8. 电气特性	121
8-1 最大范围	121
8-2 DC电气特性.....	122
8-3 驱动接口信号的时序.....	123
附录A . 应用电路	124
附录B . Frame Rate 设定对照表	125
附录C . 字码表 - ASCII	128
附录D . 字码表 - GB Code	136
附录E . 字码表 - BIG-5 Code	158
附录F . 字码表 - JIS Code	189

1. 简介

RA8806 是一个文字与绘图模式的点矩阵液晶显示 (STN-LCD) 控制器, 其内建了双图层 (Two Page) 显示内存, 及 512Kbyte ROM 的字型码, 可以显示全型 (16x16 pixels) 的繁体中文字型 (BIG5, 13973 个字型) 或是简体中文字型 (GB, 9216 个字型)。同系列中的 RA8806-J 更内建了日本 JIS 标准汉字第一及第二水平日文汉字字库共 6355 个字型。RA8806 也内建 4x256 个可显示大部份使用于英语系和欧洲国家的半型字 (8x16 pixels) 字母及符号, 也就是符合 ISO8859-1~4 (或称为 Latin-1~4) 标准的 ASCII 字码。

RA8806 支持可转换到 4-bit 或 8-bit 数据总线的 8080/6800 系列之 MPU 接口, 而对于 LCD 驱动接口, RA8806 亦可以被设定为 4-bit 或 8-bit 的数据总线。在一般模式下, RA8806 可支持最大到 320x240 点分辨率的 LCD 面板, 而在扩展模式下, 可支持 640x240 或是 320x480 点分辨率的 LCD 面板, 同时藉由使用文字旋转功能, 可达成垂直文字的显示效果。RA8806 也内建了智能型触控扫描控制器, 支持了 4 线电阻式触控扫描接口, 而可程序化的脉波宽度调变器 (PWM) 可以用来调节 LCD 面板的对比或背光。RA8806 也提供一个强大且聪颖的 4x8 (32 键) 或 8x8 (64 键) 的键盘扫描接口, 其中更包含了长按键的功能, 同时透过适当的中断和轮询机制让使用者可以轻易的操作触控扫描、键盘扫描、和电源管理等功能, 因此可以有效的减轻 MPU 的负担。内建 512Byte 字型创造内存 (Character Generation RAM, CGRAM) 让使用者可以自行创造出最多 16 个全型或 32 个半型的字型或符号, 甚至当只使用一个显示图层时, 另一个没有使用到的图层内存也可被当成字型创造内存, 于此设定状态下, 提供了相当足够可以让使用者自行创造的字或符号 (300 个全型或 600 个半型字)。

另外 RA8806 提供了于灰阶模式下显示 4 灰阶图案的显示效果, 当中数据安排的方式兼容于大部分的灰阶图案, 且相当容易撰写。RA8806 也提供了相当多有用的功能, 例如区域卷动、文字反白、粗体文字、文字放大, 内存清除等等。RA8806 更提供了一项创新的功能 - 无雪花模式 (no-flicker), 此模式能有效的移除当频繁的对内存读写而所产成的雪花, 凭借着 RA8806 提供此一模式, 使用者能轻易地改善 LCD 显示的质量。

RA8806 是一颗强大且容易使用的 LCD 显示控制器, 它提供中等尺寸 LCD 显示控制的完整解决方案, 使用者也因此可以节省相当多的时间和成本于系统硬件和软件开发上。

2. 特性

- ◆ 支持文字和绘图两种混和显示模式
- ◆ 一般模式：最大支持 320x240 点双图层混和显示（AND、OR、NOR 和 XOR）
- ◆ 扩展模式：640x240 点或 320x480 点单图层显示
- ◆ 支持 4/8-bits 的 6800/8080 MPU 接口和 4/8-bits LCD 驱动接口
- ◆ 内建聪颖的 8x8 或 4x8 可调节长按键功能的键盘扫描电路
- ◆ 支持水平和垂直区域卷动
- ◆ 内建简体/繁体中文/日文汉字（GB/BIG5/JIS Kanji Level 1&2）和 ASCII 字体的 ROM
- ◆ 支持 90 度、180 度、270 度文字旋转显示功能
- ◆ 支持 1 倍到 4 倍字型放大（垂直和水平）
- ◆ 内建 512Byte 字型创造内存（CGRAM）：半型字为 8x16 点，全型字：16x16 点
- ◆ 没有使用到的图层显示内存可被当成字型创造内存：300 个全型字或 600 个半型字
- ◆ 适当的中断/轮询机制提供给触控扫描、键盘扫描、电源管理等程序的撰写
- ◆ 支持文字对齐功能
- ◆ 支持 4 灰阶显示（灰阶模式）
- ◆ 支持粗体字和行与行间距设定功能
- ◆ 内建智能型电阻式触控扫描控制器
- ◆ 内建脉波宽度调变（PWM）提供 LCD 对比或背光的调节
- ◆ 电源管理模式以减少电源的消耗
- ◆ 频率（Clock）来源：4M ~ 12MHz 石英振荡器或由外灌频率
- ◆ 内建一个 5V-to-3V DC/DC 转换器
- ◆ 电源操作范围：2.4V ~ 5.5V
- ◆ 包装：Die、LQFP-100、TQFP-80 Pins

3. 系统方块图

图 3-1 为RA8806 内部区块表示图，RA8806 包含了二个显示内存（DDRAM）、一个字型创造内存（CGRAM）、字型ROM（Font ROM）、缓存器区块、模拟转数字转换器（ADC）、脉波宽度调变（PWM），LCD驱动接口、微控制器控制接口（MPU），图 3-2 为RA8806 系统应用方块图。

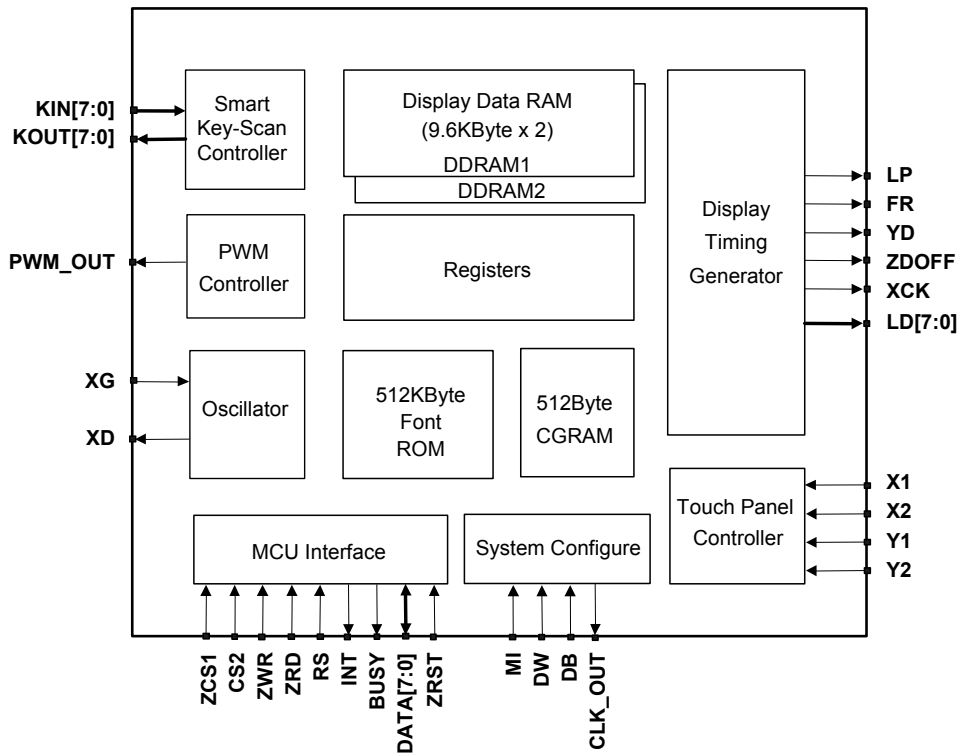


图 3-1 : RA8806 内部方块图

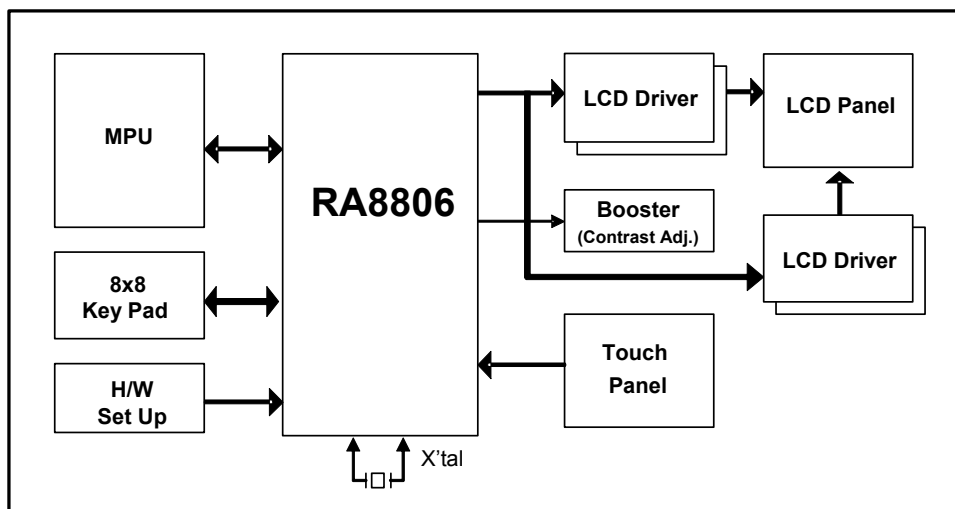


图 3-2 : RA8806 系统方块图

4. 脚位定义

4-1 MPU 界面

脚位名称	I/O	说 明															
DATA[7:0]	I/O	<p>数据总线 (Data Bus) 负责 RA8806 及 微处理器 (MPU) 之间做数据传送与接收。 当于使用 4-bits 数据总线模式下, 其高字节 DATA[7:4] 为输出讯号, 应使其保持为浮接 (floating)。</p>															
ZRD (EN)	I	<p>致能/读取控制讯号 (Enable/Read Enable) 当 MPU 为 8080 系列时, 此脚为数据读取讯号 (ZRD), 于低电位动作。 当 MPU 为 6800 系列时, 此脚为致能讯号 (EN), 于高电位动作。</p>															
ZWR (ZRW)	I	<p>写入/读-写控制讯号 (Write/Read-Write) 当 MPU 为 8080 系列时, 此脚为数据写入讯号 (ZWR), 于低电位动作。 当 MPU 为 6800 系列时, 此脚为数据读取/写入讯号 (ZRW), 于高电位时表示读取动作, 于低电位时表示写入动作。</p>															
RS	I	<p>指令/数据选择控制讯号 (Command / Data Select Input) 此脚位为用于区别指令/数据周期。当 RS = 0 时, RA8806 为数据读取/写入周期。当 RS = 1 时, RA8806 为状态 (status) 读取/指令写入周期, 当于 8080 接口时, 通常此脚位和 A0 相接。</p> <table border="1" style="margin-left: auto; margin-right: auto;"> <thead> <tr> <th>RS</th> <th>ZWR</th> <th>Access Cycle</th> </tr> </thead> <tbody> <tr> <td>0</td> <td>0</td> <td>资料写入 (Data Write)</td> </tr> <tr> <td>0</td> <td>1</td> <td>数据读取 (Data Read)</td> </tr> <tr> <td>1</td> <td>0</td> <td>指令写入 (CMD Write)</td> </tr> <tr> <td>1</td> <td>1</td> <td>状态读取 (Status Read)</td> </tr> </tbody> </table>	RS	ZWR	Access Cycle	0	0	资料写入 (Data Write)	0	1	数据读取 (Data Read)	1	0	指令写入 (CMD Write)	1	1	状态读取 (Status Read)
RS	ZWR	Access Cycle															
0	0	资料写入 (Data Write)															
0	1	数据读取 (Data Read)															
1	0	指令写入 (CMD Write)															
1	1	状态读取 (Status Read)															
ZCS1 CS2	I	<p>芯片选取控制讯号 (Chip Select Input) RA8806 唯有当 ZCS1 为低电位 (LOW) 且 CS2 为高电位 (HIGH) 时, 才可接受指令。</p>															
INT	O	<p>中断讯号 (Interrupt Signal Output) 用以回报 RA8806 内部的中断状况给 MPU。此脚位可设定为高或低电位触发。</p>															
BUSY	O	<p>忙碌讯号 (Busy Signal Output) 用以回报 RA8806 内部的执行使用状况。此脚位可设定为高或低电位触发, 例如设定为高电位触发时, 当 BUSY 脚位为高电位时, RA8806 无法存取来自 MPU 指令, 把此脚位接到 I/O 脚位时, 它能被使用于轮询机制来监控 RA8806 内部的状况。</p>															

4-2 Peripheral 界面

脚位名称	I/O	说 明
ZRST	I	重置讯号 (Reset Signal Input) 此脚位为 RA8806 低电位硬件重置输入讯号。为了提高抗噪声的能力，此脚位为 Schmitt-trigger 输入且内部有 pull-up 电阻，当所给的电源准位变低时，能确保此脚位不会被触发。
X1	I	触控屏幕输入 (Touch Panel Input) 四线电阻式触控屏幕左边模拟输入讯号。
X2	I	触控屏幕输入 (Touch Panel Input) 四线电阻式触控屏幕右边模拟输入讯号。
Y1	I	触控屏幕输入 (Touch Panel Input) 四线电阻式触控屏幕上边模拟输入讯号。 当需使用触控扫描功能时，请在此脚位外接 39K~51Kohm pull-up 电阻。
Y2	I	触控屏幕输入 (Touch Panel Input) 四线电阻式触控屏幕下方模拟输入讯号。
PWM_OUT	O	脉波宽度调变 (PWM Output Signal) 此输出讯号使用于控制背光或升压电路。
KIN[7:0]	I	键盘输入 (Key Pad Input) 这些脚位为键盘输入讯号且内部有 pull-up 电阻。当没用到这些脚位时，请保持为浮接 (floating)。
KOUT[7:0]	O	键盘输出 (Key Pad Output) 这些脚位为键盘输出讯号。当没用到这些脚位时，请保持为浮接 (floating)。
CLK_OUT	O	Clock 输出 (Clock Output) 此脚位为多功能输出讯号，其功能依缓存器 REG[01h] Bit-6 的值来决定： 当 REG[01h] Bit-6 = 0: 此脚位为内部系统 clock 的输出。 当 REG[01h] Bit-6 = 1: 此脚位代表睡眠状态。(0: 正常模式, 1: 睡眠模式)
DW	I	LCD 总线选择 (LCD Driver Data Bus Select) 此脚位用来选择 LCD 驱动数据总线为 8-bits 或 4-bits。 0 : LCD 驱动数据总线为 4-bits, 使用 LD[3:0]。 1 : LCD 驱动数据总线为 8-bits, 使用 LD[7:0]。 当使用 4-bits 数据总线时，LD[7:4] 必须保持为浮接 (floating)。 RA8806T1N 没有提供此功能，LCD 驱动数据总线固定为 4-bits。
MI	I	MPU 系列选择 (MPU Type Select) 此脚位为 MPU 接口选择。 0 : Intel 8080 系列 MPU 接口。 1 : Motorola 6800 系列 MPU 接口。

DB	I	8080/6800 MPU 数据总线选择 (8080/6800 MPU Data Bus Select) 此脚位为 MPU 数据总线选择。 0 : 4-bits MPU 接口, 使用 DATA[3:0]。 1 : 8-bits MPU 接口, 使用 DATA[7:0]。
----	---	---------------------------------------------------------------------------------------------------------------------------------------------------------

4-3 Clock 界面

脚位名称	I/O	说 明
XG	I	震荡器接点 (X'tal Input) 石英震荡器的外端接点 (4M ~ 12MHz)。当外接 CLK 模式时, 此脚位为频率输入讯号。
XD	O	震荡器接点 (X'tal Output) 石英震荡器的外端接点 (4M ~ 12MHz)。当为外接 CLK 模式时, 此脚位应保持为浮接 (floating)。

4-4 LCD 驱动接口

脚位名称	I/O	说 明
YD	O	LCD Per Frame 的起始讯号 YD 会产生一个脉冲讯号于每个 Frame 的起始位置。
FR	O	LCD AC Wave 控制讯号 用来当作 LCD 驱动器电压准位偏移 (Level Shift) 的控制讯号。此讯号通常于 VDD/GND 间交替转换以避免 LCD 极化。
LP	O	LCD Common Latch 讯号 Common 数据撷取讯号, 用以通知 Driver, 要拴锁该行的资料。
XCK	O	LCD 传送频率讯号 (LCD Clock) 资料以 XCK 为同步频率传送。
ZDOFF	O	LCD 显示关闭讯号 (LCD Display Off) 此讯号为使用于控制 LCD 画面显示或关闭。 0 : LCD 画面关闭 1 : LCD 画面显示
LD[7:0]	O	LCD 驱动数据总线 (LCD Driver Data Bus) 当使用 8-bits LCD 驱动器时, LD[7:0] 是接于 LCD 驱动器数据总线的脚位。当使用 4-bits LCD 驱动器时, LD[3:0] 是接于 LCD 驱动器数据总线的脚位而 LD[7:4] 则为浮接。 RA8806T1N 只支援 LD[3:0]。

4-5 电源信号

脚位名称	I/O	说 明
VDDH	P	5V 电源讯号 此脚位为 DC to DC 转换器的电压输入。若为 5V 应用电路时，此脚位需连接 5V 电压，若为 3V 应用电路时，此脚位应保持为浮接。
VDD	P	3V 电源讯号 (必须外加一 1μF 和 0.1μF 的电容) 若脚位 VDDH 输入 5V 电压时，此脚位将产生 3.3V 的电压输出且必须外接 1uF 电容到 GND，若系统只使用 3.3V 时，则直接将 3.3V 电压由此脚位输入。
VDDP	P	I/O 电源讯号 VDDP 可以为 3V 或 5V。
AVDD	P	触控屏幕的 ADC 电源讯号 AVDD 可以为 3V 或 5V。
GND GNDP	P	接地讯号
AGND	P	触控屏幕的 ADC 接地讯号 连接此脚位到地线 (GND)。
TESTMD	I	测试模式输入讯号 此脚位专用于测试功能，内部有 pull-low 且应保持为浮接。
TESTI	I	测试输入讯号 此脚位专用于测试功能，内部有 pull-low 且应保持为浮接。

5. 缓存器描述

5-1 缓存器总表

表 5-1 : Cycle List

CYC_NAME	RS	ZWR	说 明
CMD	1	0	指令写入周期，写入缓存器位置（REG#）。
STATUS	1	1	状态读取周期，用来检查中断或睡眠状态。
DATW	0	0	数据写入周期，用来写入缓存器数据或内存数据。
DATR	0	1	数据读取周期，用来读取缓存器数据或内存数据。

表 5-2 : 缓存器总表

REG#	Name	D7	D6	D5	D4	D3	D2	D1	D0	初始值
--	STATUS	MBUSY	SBUSY	SLEEP			WAKE_ST S	KS_STS	TP_STS	--
00h	WLCR	PWR	LINEAR	SRST	--	TEXT_MD	ZDOFF	GBLK	GINV	00h
01h	MISC	NO_ FLICKER	CLKO_SEL	BUSY_ LEV	INT_LEV	XCK_SEL1	XCK_SEL0	SDIR	CDIR	04h
03h	ADSR	SCR_PEN D	--	--	--	BIT_INV	SCR_DIR	SCR_HV	SCR_EN	00h
0Fh	INTR	--	WAKI_EN	KEYI_EN	TPI_EN	TP_ACT	WAK_STS	KEY_STS	TP_STS	00h
10h	WCCR	CUR_INC	FULL_OFS	BIT_REV	BOLD	T90DEG	CUR_EN	CUR_BLK	---	00h
11h	CHWI	CURH3	CURH2	CURH1	CURH0	ROWH3	ROWH 2	ROWH 1	ROWH 0	00h
12h	MAMR	CUR_HV	DISPMD2	DISPMD1	DISPMD0	L_MIX1	L_MIX 0	MW_MD1	MW_MD0	11h
20h	AWRR	--	--	AWR5	AWR4	AWR3	AWR2	AWR1	AWR0	27h
21h	DWWR	--	--	DWW5	DWW 4	DWW 3	DWW 2	DWW 1	DWW 0	27h
30h	AWBR	AWB7	AWB6	AWB5	AWB4	AWB3	AWB2	AWB1	AWB0	EFh
31h	DWHR	DWH7	DWH6	DWH5	DWH4	DWH3	DWH2	DWH1	DWH0	EFh
40h	AWLR	--	--	AWL5	AWL4	AWL3	AWL2	AWL1	AWL0	00h
50h	AWTR	AWT7	AWT6	AWT5	AWT4	AWT3	AWT2	AWT1	AWT0	00h
60h	CURX	--	--	CURX5	CURX4	CURX3	CURX2	CURX1	CURX0	00h
61h	BGSG	--	--	BGSG5	BGSG4	BGSG3	BGSG2	BGSG1	BGSG0	00h
62h	EDSG	EDSG7	EDSG6	EDSG5	EDSG4	EDSG3	EDSG2	EDSG1	EDSG0	00h
70h	CURY	CURY7	CURY6	CURY5	CURY4	CURY3	CURY2	CURY1	CURY0	00h
71h	BGCM	BGCM7	BGCM6	BGCM5	BGCM4	BGCM3	BGCM2	BGCM1	BGCM0	00h
72h	EDCM	EDCM7	EDCM6	EDCM5	EDCM4	EDCM3	EDCM2	EDCM1	EDCM0	00h
80h	BTMR	BLKT7	BLKT6	BLKT5	BLKT4	BLKT3	BLKT2	BLKT1	BLKT0	00h
90h	ITCR	ITC7	ITC6	ITC5	ITC4	ITC3	ITC2	ITC1	ITC0	00h
A0h	KSCR1	KEY_EN	KEY4X8	KSAMP1	KSAMP0	LKEY_EN	KF2	KF1	KF0	00h
A1h	KSCR2	KWAK_EN	--	--	--	LKEY_T1	LKEY_T0	KEYNO1	KEYNO0	00h
A2h	KSDR0	KSD07	KSD06	KSD05	KSD04	KSD03	KSD02	KSD01	KSD00	FFh
A3h	KSDR1	KSD17	KSD16	KSD15	KSD14	KSD13	KSD12	KSD11	KSD10	FFh
A4h	KSDR2	KSD27	KSD26	KSD25	KSD24	KSD23	KSD22	KSD21	KSD20	FFh
B0h	MWCR	MWD7	MWD6	MWD5	MWD4	MWD3	MWD2	MWD1	MWD0	--
B1h	MRCR	MRD7	MRD6	MRD5	MRD4	MRD3	MRD2	MRD1	MRD0	--

(Continued)

REG#	Name	D7	D6	D5	D4	D3	D2	D1	D0	初始值
C0h	TPCR1	TP_EN	TP_SMP2	TP_SMP1	TP_SMP0	TPWAK_EN	ACLK2	ACLK1	ACLK0	00h
C1h	TPXR	TPX9	TPX8	TPX7	TPX6	TPX5	TPX4	TPX3	TPX2	00h
C2h	TPYR	TPY9	TPY8	TPY7	TPY6	TPY5	TPY4	TPY3	TPY2	00h
C3h	TPZR	--	--	--	--	TPY1	TPY0	TPX1	TPX0	00h
C4h	TPCR2	MTP_MD	--	--	--	--	--	MTP_PH1	MTP_PH2	00h
D0h	PCR	PWM_EN	PWM_DIS_LEV	--	--	PCLK_R3	PCLK_R2	PCLK_R1	PCLK_R0	00h
D1h	PDCR	PDUTY7	PDUTY6	PDUTY5	PDUTY4	PDUTY3	PDUTY2	PDUTY1	PDUTY0	00h
E0h	PNTR	PND7	PND6	PND5	PND4	PND3	PND2	PND1	PND0	00h
F0h	FNCR	ISO8859_EN	--	--	--	MCLR	ASC	ASC_SEL1	ASC_SEL0	00h
F1h	FVHT	FH1	FH0	FV1	FV0	--	--	--	--	00h

5-2 缓存器内容描述

状态缓存器 STATUS Register (RS = 1, ZWR = 1)

Bit	说 明	Access
7	内存写入忙碌 (Memory Write Busy) 旗标 0: 非忙碌 1: 忙碌: 当于字型写入内存或内存清除动作时, 此旗标为 "high".	R
6	扫描忙碌 (Scan Busy) 旗标 0: 非忙碌 1: 当驱动扫描逻辑非为闲置时 (例: XCK 为 active 时), SCAN_BUSY 为 "high".	R
5	睡眠状态 (SLEEP) 0: 正常模式 1: 睡眠模式	R
4-3	保留	R
2	唤醒 (Wakeup) 状态 (和 REG[0Fh] Bit-2 相同)	R
1	键盘扫描 (KS) 状态 (和 REG[0Fh] Bit-1 相同)	R
0	触控扫描 (TP) 状态 (和 REG[0Fh] Bit-0 相同)	R

REG [00h] Whole Chip LCD Controller Register (WLCR)

Bit	说明	初始值	Access
7	<p>电源模式 (Power Mode)</p> <p>0: 正常模式 → RA8806 于此模式下所有功能皆可使用。</p> <p>1: 睡眠模式 → RA8806 于睡眠模式下, 除了唤醒 (Wake-up) 电路工作外, 其它功能都被关闭, 若唤醒电路被触发, RA8806 则回到正常模式。</p>	0	R/W
6	<p>线性译码模式 (Linear Decode mode)</p> <p>此位为用来定义 Font ROM 地址线的译码规则。标准产品被设定为“low”。当使用者要创造一个新的 Font Code 地址对应时, 则设定为“high”来实现此特殊的应用。</p> <p>0: BIG5/GB ROM 地址对应规则。</p> <p>1: 使用者自行定义 ROM 的地址对应规则。</p>	0	R/W
5	<p>软件重置 (Software Reset)</p> <p>0: 正常模式</p> <p>1: 除了显示数据存储器 (DDRAM) 的数据外, 所有缓存器的数据都被重置 (只有在正常模式下动作), 当此位被设定为“high”时, 要给 RA8806 的 MPU 周期 (cycle) 至少需等待 3 个 clock 周期的时间。</p>	0	R/W
4	保留	0	R
3	<p>选择文字工作模式 (Text Mode Selection)</p> <p>0: 绘图模式 → 写入的数据会被视为是 Bit-Map 的模式。</p> <p>1: 文字模式 → 写入的资料会被视为是 GB/BIG/ASCII 等字码。</p>	0	R/W
2	<p>选择屏幕显示为开启或关闭 (Set Display On/Off Selection)</p> <p>此位用来控制连接到 LCD 驱动器接口的“DISP_OFF”讯号。</p> <p>0: DISP_OFF 输出“low” (屏幕显示关闭)。</p> <p>1: DISP_OFF 输出“high” (屏幕显示开启)。</p>	0	R/W
1	<p>屏幕闪烁模式选择 (Blink Mode Selection)</p> <p>0: 正常显示。</p> <p>1: 整个屏幕闪烁。用缓存器 BTMR 来设定闪烁周期。</p>	0	R/W
0	<p>屏幕反白模式选择 (Inverse Mode Selection)</p> <p>0: 正常显示。</p> <p>1: 整个屏幕反白显示。将使显示出来的数据反向。</p>	0	R/W

REG [01h] Misc. Register (MISC)

Bit	说明	初始值	Access
7	雪花消除 (Eliminating Flicker) 1: 雪花消除模式, 当忙碌时扫瞄将会自动暂停。 0: 正常模式。	0	R/W
6	Clock 输出 (Pin CLK_OUT) 控制 1: CLK_OUT 此脚位代表状态缓存器的睡眠状态。(0: 正常模式 1: 睡眠模式) 0: CLK_OUT 此脚位输出系统频率 (System Clock)。	0	R/W
5	设定忙碌触发准位 (Busy Polarity for "BUSY" pin) 1: 设定为高电位触发动作。 0: 设定为低电位触发动作。	0	R/W
4	设定中断触发准位 (Interrupt Polarity for "INT" pin) 1: 设定为高电位触发动作。 0: 设定为低电位触发动作。	0	R/W
3-2	驱动器 clock 选择 (Driver Clock Selection) 此二位为用来选择 XCK 的频率。 0 0: XCK = CLK/8 0 1: XCK = CLK/4 (初始值) 1 0: XCK = CLK/2 1 1: XCK = CLK "CLK" 代表系统频率。	01	R/W
1	SEG 扫瞄方向 (SEG Scan Direction (SDIR)) 0: SEG 扫瞄顺序为 0 ~ 319。 1: SEG 扫瞄顺序为 319 ~ 0。	0	R/W
0	COM 扫瞄方向 (COM Scan Direction (CDIR)) 0: COM 扫瞄顺序为 0 ~ 239。 1: COM 扫瞄顺序为 239 ~ 0。	0	R/W

REG [03h] Advance Display Setup Register (ADSR)

Bit	说明	初始值	Access
7	卷动功能暂停选择 (Scroll Function Pending) 1: 卷动功能暂停 0: 卷动功能动作 注: 当 SCR_HV (Bit-1) 和 SCR_EN (Bit-0) 被改变时, 此功能不支持。	0	R/W
6-4	保留	000	R

3	<p>设定驱动数据输出位顺序 (BIT_ORDER)</p> <p>1: 反向驱动数据输出位顺序 (Bit-7 to Bit-0, Bit-6 to Bit-1 依续到 Bit-0 to Bit-7。)</p> <p>0: 正常模式。</p>	0	R/W
2	<p>卷动方向选择 (SCR_DIR)</p> <p>当 SCR_HV = 0 时 (水平卷动)</p> <p>0: 从左到右卷动。</p> <p>1: 从右到左卷动。</p> <p>当 SCR_HV = 1 时 (垂直卷动)</p> <p>0: 从上到下卷动。</p> <p>1: 从下到上卷动。</p>	0	R/W
1	<p>水平/垂直卷动方向选择 (SCR_HV)</p> <p>0: Segment 卷动 (水平)。</p> <p>1: Common 卷动 (垂直)。</p>	0	R/W
0	<p>卷动致能 (SCR_EN)</p> <p>1: 卷动功能开启。</p> <p>0: 卷动功能关闭。</p>	0	R/W

REG [0Fh] Interrupt Setup and Status Register (INTR)

Bit	说明	初始值	Access
7	保留	0	R
6	<p>唤醒 (Wakeup) 中断屏蔽</p> <p>1: 致能唤醒中断。</p> <p>0: 禁能唤醒中断。</p>	0	R/W
5	<p>键盘扫描 (Key-Scan) 中断屏蔽</p> <p>1: 致能键盘扫描中断。</p> <p>0: 禁能键盘扫描中断。</p>	0	R/W
4	<p>触控扫描 (Touch Panel) 中断屏蔽</p> <p>1: 当触控扫描侦测到输入讯号时, 产生中断输出讯号。</p> <p>0: 当触控扫描侦测到输入讯号时, 不产生中断输出讯号。</p>	0	R/W
3	<p>触控扫描触发 (只有在手动模式下有效)</p> <p>1: 触控扫描侦测到输入讯号。</p> <p>0: 触控扫描没有侦测到输入讯号。</p>	0	R
2	<p>唤醒中断状态位</p> <p>1: 当从睡眠模式中唤醒而产生的中断。</p> <p>0: 没有唤醒中断产生。</p> <p>使用者必须写 "0" 来清除此状态位。</p>	0	R/W

1	键盘扫描中断状态位 1: 键盘扫描侦测到键盘输入讯号。 0: 键盘扫描没有侦测到键盘输入讯号。 使用者必须写 "0" 来清除此状态位。	0	R/W
0	触控扫描侦测状态位 1: 触控扫描侦测到输入讯号。 0: 触控屏幕没有侦测到输入讯号。 使用者必须写 "0" 来清除此状态位。	0	R/W

REG [10h] Whole Chip Cursor Control Register (WCCR)

Bit	说明	初始值	Access
7	CUR_INC (当对 DDRAM 作读写操作时, 光标位置自动增加) 1: 禁能。 0: 致能 (自动增加)。	0	R/W
6	FULL_OFS (全型和半型字符对齐) 1: 致能, 当于全型和半型混和模式时, 中文字都对齐于全型字的起始位置。 0: 禁能。	0	R/W
5	反向写入数据模式 0: 直接把目前资料写入 DDRAM。 1: 反向地将目前资料写入 DDRAM。 (例如: 01101101 → 10010010)	0	R/W
4	粗体字 (只有在文字模式时生效) 1: 粗体字。 0: 正常字。	0	R/W
3	文字旋转模式 (T90DEG) 1: 文字旋转 90 度 (参照第 6-10-4 节 "文字垂直显示") 0: 正常字。	0	R/W
2	光标显示 1: 设定光标为显示。 0: 设定光标为不显示。	0	R/W
1	游标闪烁 1: 游标闪烁。 (REG BTMR 决定光标闪烁的周期) 0: 游标不闪烁。	0	R/W
0	保留	0	R

REG [11h] Cursor Height and Word Interval Register (CHWI)

Bit	说 明	初始值	Access
7-4	<p>设定光标高度</p> <p>0000 b → 光标高度为 1 pixel。</p> <p>0001 b → 光标高度为 2 pixels。</p> <p>0010 b → 光标高度为 3 pixels。</p> <p>⋮</p> <p>1111 b → 光标高度为 16 pixels。</p> <p>注：在正常模式光标的宽度固定为 8 pixels，光标的高度由 Bit[7:4] 决定。文字垂直旋转模式，光标的高度固定为 16 pixels，光标的宽度由 Bit[6:4] 决定。</p>	0000	R/W
3-0	<p>设定行与行间的间距</p> <p>0000 b → 间距为 1 pixel。</p> <p>0001 b → 间距为 2 pixels。</p> <p>0010 b → 间距为 3 pixels。</p> <p>⋮</p> <p>1111 b → 间距为 16 pixels。</p>	0000	R/W

REG [12h] Memory Access Mode Register (MAMR)

Bit	说明	初始值	Access															
7	<p>光标自动移动方向</p> <p>0：光标先由水平方向（从左到右）移动，再垂直方向（从上到下）移动。</p> <p>1：光标先由垂直方向移动，再水平方向移动。</p> <p>注：于绘图模式下，水平方向光标为以 byte 为单位移动，而垂直方向为以 bit 为单位移动。当于文字模式下，此位可被忽略，光标的移动方向一定为水平方向移动。</p>	0	R/W															
6-4	<p>显示图层和显示模式选择</p> <p>0 0 0：灰阶模式。在此模式下，每一显示位包含了内存中的二笔连续的数据，此 4 灰阶是依 FRC 的方法达成，此显示位的配置如下：</p> <table border="1" style="margin-left: 40px;"> <thead> <tr> <th>bit1</th> <th>bit0</th> <th>灰阶</th> </tr> </thead> <tbody> <tr> <td>0</td> <td>0</td> <td>Level1（最亮）</td> </tr> <tr> <td>0</td> <td>1</td> <td>Level2</td> </tr> <tr> <td>1</td> <td>0</td> <td>Level3</td> </tr> <tr> <td>1</td> <td>1</td> <td>Level4（最暗）</td> </tr> </tbody> </table> <p>注：于灰阶模式下没有支持文字输入。</p> <p>0 0 1：将 DDRAM1 的数据显示于屏幕上。</p> <p>0 1 0：将 DDRAM2 的数据显示于屏幕上。</p> <p>0 1 1：双图层显示模式。显示规则依底下的 Bit-3 和 Bit-2。</p> <p>1 0 X：NA。</p> <p>1 1 0：扩展模式（1），将 DDRAM1 和 DDRAM2 的数据显示于屏幕上。RA8806 于此模式下支持 640x240 的显示屏幕。</p> <p>1 1 1：扩展模式（2），将 DDRAM1 和 DDRAM2 的数据显示于屏幕上。RA8806 于此模式下支持 320x480 的显示屏幕。</p>	bit1	bit0	灰阶	0	0	Level1（最亮）	0	1	Level2	1	0	Level3	1	1	Level4（最暗）	001	R/W
bit1	bit0	灰阶																
0	0	Level1（最亮）																
0	1	Level2																
1	0	Level3																
1	1	Level4（最暗）																
3-2	<p>双图层显示规则选择</p> <p>当 Bit[6:4] 被设定为 "011" 时，RA8806 将结合 DDRAM1 和 DDRAM2 的数据来显示于屏幕上。</p> <p>0 0：DDRAM1 "OR" DDRAM2。</p> <p>0 1：DDRAM1 "XOR" DDRAM2。</p> <p>1 0：DDRAM1 "NOR" DDRAM2。</p> <p>1 1：DDRAM1 "AND" DDRAM2。</p>	00	R/W															
1-0	<p>MPU 读取/写入图层选择</p> <p>0 0：存取 CGRAM（512Byte）。</p> <p>0 1：存取 DDRAM1。</p> <p>1 0：存取 DDRAM2。</p> <p>1 1：同时存取 DDRAM1 和 DDRAM2。</p>	01	R/W															

REG [20h] Active Window Right Register (AWRR)

Bit	说明	初始值	Access
7-6	保留	00	R
5-0	设定工作窗口 (Active Window) 右边边界 → Segment-Right 注: AWRR 必须大于或等于 AWLR, 且值须小于或等于 27h。	27h	R/W

注:

REG[20h, 30h, 40h 和 50h] 用来控制写入数据时, 行与列在工作窗口内的变化, 使用者可以使用此四个寄存器来设定工作窗口的上/下/左/右边界, 当写入的数据超过右边的边界时, 光标会自动跳到下一列 (Line) 来写入数据, 也就是说, 光标会移动到工作窗口左边的边界, 当数据写到所设定之右边且下方的边界时, 下一笔数据写入将使光标移动到所设定之左上方边界位置。

REG [21h] Display Window Width Register (DWWR)

Bit	说明	初始值	Access
7-6	保留	00	R
5-0	设定显示窗口 (Display Window) 宽度 → Segment-Width $\text{Segment-Right} = (\text{Segment Number} / 8) - 1$ 假设 LCD 的分辨率为 320x240 时, 此寄存器应被设定为: $(320 / 8) - 1 = 39 = 27h$	27h	R/W

注:

REG[21h, 31h] 用来设定显示窗口的分辨率, 使用者可以设定显示内存的可视范围。RA8806 的 Column 宽度 (DWWR) 可被设定在 0h ~ 27h 之间, 且 Row 高度 (DWHR) 可被设定在 0h ~ EFh 之间。

REG [30h] Active Window Bottom Register (AWBR)

Bit	说明	初始值	Access
7-0	设定工作窗口 (Active Window) 下方边界 → Common-Bottom 注: AWBR 必须大于或等于 AWTR, 且值须小于或等于 EFh。	EFh	R/W

REG [31h] Display Window Height Register (DWHR)

Bit	说明	初始值	Access
7-0	设定显示窗口 (Display Window) 高度 → Common-Height $\text{Common_Height} = \text{LCD Common Number} - 1$ 假设 LCD 的分辨率为 320x240 时, 此寄存器应被设定为: $240 - 1 = 239 = \text{EFh}$	EFh	R/W

REG [40h] Active Window Left Register (AWLR)

Bit	说明	初始值	Access
7-6	保留	00	R
5-0	设定工作窗口 (Active Window) 左边边界 → Segment-Left 注: AWLR 必须小于或等于 AWRR, 且值须小于 27h。	00h	R/W

REG [50h] Active Window Top Register (AWTR)

Bit	说明	初始值	Access
7-0	设定工作窗口 (Active Window) 上方边界 → Common-Top 注: AWTR 必须小于或等于 AWBR, 且值须小于 EFh。	00h	R/W

REG [60h] Cursor Position X Register (CURX)

Bit	说明	初始值	Access
7-6	保留	00	R
5-0	设定光标 Segment 位置/ RAM0 地址[4:0] 定义光标 segment 的位置, 其值在 0h ~ 27h 之间。 当被设定为 CGRAM 写入模式时 (REG[12h] Bit[1:0] = 00b), 此缓存器 Bit[4:0] 为用来写入数据的位对应地址。于创造全型字时, 通常设定为 0h, 而当要创造奇数个半型字时, 通常设定为 0h, 创造偶数个半型字时, 通常设定为 10h。	00h	R/W

REG [61h] Begin Segment Position Register of Scrolling (BGSg)

Bit	说明	初始值	Access
7-6	保留	00	R
5-0	设定于滚动模式下 Segment 的起始位置 REG[61h] 定义滚动窗口的起始位置 (左边边界), 其值必须小于或等于缓存器 REG[62h] (定义滚动窗口终点位置 (右边边界)) 所设定的值。此外, 对应到显示内存的限制, 其值必须小于 27h。	00h	R/W

注:

REG[61h, 62h, 71h 和 72h] 是设定卷动的窗口, 这些缓存器必须在把卷动功能打开前先设定完成。

REG [62h] End Segment Position Register of Scrolling (EDSG)

Bit	说明	初始值	Access
7-6	保留	00	R
5-0	设定于滚动模式下 Segment 的终点位置 REG[62h] 定义滚动窗口的终点位置 (右边边界), 其值必须大于或等于缓存器 REG[61h] (定义滚动窗口起始位置 (左边边界)) 所设定的值。此外, 对应到显示内存的限制, 其值必须小于或等于 27h。	00h	R/W

REG [70h] Cursor Position Y Register (CURY)

Bit	说明	初始值	Access
7-0	<p>设定光标 Common 位置/ RAM0 地址[8:5]</p> <p>定义光标 common 的位置，其值在 0h ~ EFh 之间。</p> <p>当被设定为 CGRAM 写入模式时 (REG[12h] Bit[1:0] = 00b)，此缓存器 Bit[3:0] 为用来指定哪一个字被创造，缓存器 Bit[7:4] 没有使用到。</p>	00h	R/W

REG [71h] Scrolling Action Range Begin Common Register (BGCM)

Bit	说明	初始值	Access
7-0	<p>设定卷动模式下 Common 的起始位置</p> <p>REG[71h] 定义卷动窗口的起始位置 (上方边界)，其值必须小于或等于缓存器 REG[72h] (定义卷动窗口终点位置 (下方边界)) 所设定的值。此外，对应到显示内存的限制，其值必须小于 EFh。</p>	00h	R/W

REG [72h] Scrolling Action Range END Common Register (EDCM)

Bit	说明	初始值	Access
7-0	<p>设定卷动模式下 Common 的终点位置</p> <p>REG[72h] 定义卷动窗口的终点位置 (下方边界)，其值必须大于或等于缓存器 REG[71h] (定义卷动窗口起始位置 (上方边界)) 所设定的值。此外，对应到显示内存的限制，其值必须小于或等于 EFh。</p>	00h	R/W

REG [80h] Blink Time Register (BTMR)

Bit	说明	初始值	Access
7-0	<p>设定光标闪烁和卷动时间周期</p> <p>闪烁时间周期 = Bit[7:0] x (Frame width)</p> <p>Frame width = 1/Frame Rate</p> <p>Frame Rate 依照 DWWR、DWHR 和 ITCR 所设定的值来决定。</p>	00h	R/W

注：

1. 此设定也决定了卷动的速度。
2. Frame width 的时间是依照控制器扫描到整个屏幕来决定，而扫描整个屏幕的时间是依据系统频率 (system clock)、所设定的显示窗口、驱动接口数据总线宽度 (4-bits/8-bits)、空闲时间 (ITCR)，和扩展模式或灰阶模式等设定而决定。

REG [90h] Idle Time Counter Register (ITCR)

Bit	说明	初始值	Access
7-0	<p>空闲时间 (idle time) 设定, 依照系统频率来计数 此值用来决定每个 LCD COM 的扫描时间。</p> $\text{COM_PRD} = (\text{COM_SCAN} + \text{ITCR}) \times \text{XCK_PRD}$ <p>于此之中,</p> $\text{COM_SCAN} = (\text{SEG_NO}/\text{LD_WIDTH}) \times (1 + \text{EXT_MD})$ $\text{XCK_PRD} = 1 / \text{XCK}$ <p>COM_PRD: 每个 COM 的最后扫描周期 (Unit : ns)。 COM_SCAN: 每个 COM 的原始扫描周期。 XCK_PRD: 一个 XCK 的周期时间。XCK 的周期依照系统频率 (system clock) 和缓存器 REG[01h] Bit[3:2] 所设定的值来决定。假设系统频率为 8MHz, 缓存器 REG[01h] Bit[3:2] 设定为 10b, 则 XCK_PRD = 250ns。 SEG_NO: Segment 数目, 如 240x160 的屏, SEG_NO = 240。 EXT_MD: 在扩展模式 1 或 2 下 (REG[12h] Bit[6:4] = 111b 或 110b), EXT_MD = 1, 除此之外 EXT_MD = 0。 LD_WIDTH: 驱动接口数据总线宽度。假设 LCD 驱动数据总线宽度为 4-bits 时, 则 LD_WIDTH = 4, 假设 LCD 驱动数据总线宽度为 8-bits 时, 则 LD_WIDTH = 8。请参照第 4-2 节脚位 “DW” 的描述。</p>	00h	R/W

REG [A0h] Key-Scan Control Register 1 (KSCR1)

Bit	说明	初始值	Access
7	<p>设定键盘扫描功能开启或关闭</p> <p>1: 开启。 0: 关闭。</p>	0	R/W
6	<p>选择键盘扫描矩阵</p> <p>1: 4x8 Matrix (使用 KOUT[3:0], KOUT[7:4] 请保持浮接) 0: 8x8 Matrix (使用 KOUT[7:0])</p>	0	R/W
5-4	<p>设定键盘扫描 De-bounce 取样的次数 (Sampling Times)</p> <p>0 0: 4 次 0 1: 8 次 1 0: 16 次 1 1: 32 次</p>	00	R/W
3	<p>设定长按键功能开启或关闭 (LNGKEY_EN)</p> <p>LNGKEY_EN = 0 → 长按键功能关闭。 LNGKEY_EN = 1 → 长按键功能开启。</p>	0	R/W

2-0	设定键盘扫描频率 (KF2-0) 假设系统频率为 10MHz, 则键盘扫描频率的关系如下:						000	R/W
	KF2	KF1	KF0	Key-Scan Pulse Width (KOUT period)	Key-Scan Cycle(4x8)	Key-Scan Cycle(8x8)		
	0	0	0	16μs	64μs	128μs		
	0	0	1	32μs	128μs	256μs		
	0	1	0	64μs	256μs	512μs		
	0	1	1	128μs	512μs	1.024ms		
	1	0	0	256μs	1.024ms	2.048ms		
	1	0	1	512μs	2.048ms	4.096ms		
	1	1	0	1.024ms	4.096ms	8.192ms		
	1	1	1	2.048ms	8.192ms	16.384ms		

REG [A1h] Key-Scan Controller Register 2 (KSCR2)

Bit	说明	初始值	Access
7	设定键盘扫描唤醒功能开启或关闭 0: 键盘扫描唤醒功能关闭。 1: 键盘扫描唤醒功能开启。	0	R/W
6-4	保留	000	R
3-2	长按键时间调整 00: 约 0.625 sec 01: 约 1.25 sec 10: 约 1.875 sec 11: 约 2.5 sec 注: 以上时间是假设系统频率为 8MHz。	00	R/W
1-0	告知几个按键被按到 00: 没有按键被按到。 01: 一个按键被按到, 读取缓存器 REG[A2h] 来获取按键值。 10: 二个按键被按到, 读取缓存器 REG[A2h~A3h] 来获取按键值。 11: 三个按键被按到, 读取缓存器 REG[A2h~A4h] 来获取按键值。	00	R

REG [A2h ~ A4h] Key-Scan Data Register (KSDR0 ~ 2)

Bit	说明	初始值	Access
7-0	按键撷取数据 代表所按到的键对应之值。请参照第 6-5 节 "键盘扫描功能"。	FFh	R

REG [B0h] Memory Write Command Register (MWCR)

Bit	说明	初始值	Access
7-0	内存写入指令（从光标位置） 注：当要写数据到内存时，使用者必须先下 MWCR (Command Write cycle) 指令后，再写数据进去 (Data Write cycle)。	NA	R/W

REG [B1h] Memory Read Command Register (MRCR)

Bit	说明	初始值	Access
7-0	内存读取指令（从光标位置） 注：于内存读取周期，光标的移动在文字模式下的行为和绘图模式下一样。B1h 将作预读的行为，故在执行完 MRCR 指令后，光标位置会增加。	NA	R/W

REG [C0h] Touch Panel Control Register 1 (TPCR1)

Bit	说明	初始值	Access
7	触控扫描功能开启或关闭 1：开启。 0：关闭。	0	R/W
6-4	触控扫描取样时间调整 000：等待 50μs 001：等待 100μs 010：等待 200μs 011：等待 400μs 100：等待 800μs 101：等待 1.6ms 110：等待 3.2ms 111：等待 6.4ms 注：当触控屏幕被接触到时，为了避免讯号还不稳定，故延迟一段取样时间来等待讯号变稳定，而此处的触控扫描取样时间与触控扫描频率 (ADC Clock) 转换速度有相对的关系，相关建议值请参考第 6-4-3 节。	000	R/W
3	触控扫描唤醒开启或关闭 1：触控扫描开启可以唤醒睡眠模式。（触控扫描功能必须是开启的状态下） 0：触控扫描关闭唤醒睡眠模式。	0	R/W
2-0	触控扫描频率 (ADC Clock) 转换速度。“CLK” 代表系统频率。 0 0 0：CLK / 4 0 0 1：CLK / 8 0 1 0：CLK / 16 0 1 1：CLK / 32 1 0 0：CLK / 64 1 0 1：CLK / 128 1 1 0：CLK / 256 1 1 1：CLK / 512	000	R/W

REG [C1h] Touch Panel X High Byte Data Register (TPXR)

Bit	说明	初始值	Access
7-0	触控扫描 X 资料 Bit[9:2] (Segment)	00h	R

REG [C2h] Touch Panel Y High Byte Data Register (TPYR)

Bit	说明	初始值	Access
7-0	触控扫描 Y 资料 Bit[9:2] (Common)	00h	R

REG [C3h] Touch Panel Segment/Common Low Byte Data Register (TPZR)

Bit	说明	初始值	Access
7-4	保留	0000	R
3-2	触控扫描 Y 资料 Bit[1:0] (Common)	00	R
1-0	触控扫描 X 资料 Bit[1:0] (Segment)	00	R

REG [C4h] Touch Panel Control Register 2 (TPCR2)

Bit	说明	初始值	Access
7	触控扫描手动模式开启或自动模式 1: 使用手动模式。 0: 使用自动模式。	0	R/W
6-2	保留	00h	R
1-0	触控扫描手动模式程序选择 00: IDLE 模式: 触控扫描闲置 (ADC Idles)。 01: 等待触控屏幕被接触, 触控扫描电路将产生中断讯号或是从缓存器 REG[0Fh] Bit-3 读出状态。 10: 栓锁住 X 数据, 在此期间, X 数据将被栓锁在缓存器 REG[C1h] 和 REG[C3h] 里。 11: 栓锁住 Y 数据, 在此期间, Y 数据将被栓锁在缓存器 REG[C2h] 和 REG[C3h] 里。	00	R/W

REG [D0h] PWM Control Register (PCR)

Bit	说明	初始值	Access
7	脉波宽度调变 (PWM) 开启或关闭 1: 开启。 0: 关闭。于此状态下, PWM_OUT 准位依照此缓存器 Bit-6 来决定。	0	R/W
6	PWM 关闭时的准位 0: 当 PWM 关闭或于睡眠模式时, PWM_OUT 一般为 "low" 状态。 1: 当 PWM 关闭或于睡眠模式时, PWM_OUT 一般为 "high" 状态。	0	R/W

5-4	保留	00	R
3-0	<p>PWM 电路所接受的 Clock 来源速度选择</p> <p>0000 b → CLK / 1 0001 b → CLK / 2 0010 b → CLK / 4 0011 b → CLK / 8 ⋮ 1111 b → CLK / 32768</p> <p>“CLK” 代表系统频率，例如: CLK 为 8MHz:</p> <p>0000 b → PWM clock source = 8MHz 0001 b → PWM clock source = 4MHz ⋮ 1111 b → PWM clock source = 244Hz</p>	0000	R/W

REG [D1h] PWM Duty Cycle Register (PDCR)

Bit	说明	初始值	Access
7-0	<p>PWM 责任周期 (Cycle Duty) 选择</p> <p>00h → 1 / 256 01h → 2 / 256 High period 02h → 3 / 256 High period ⋮ FFh → 256 / 256 High period</p>	00h	R/W

REG [E0h] Pattern Data Register (PNTR)

Bit	说明	初始值	Access
7-0	<p>要写入 DDRAM 里的资料 (Display Data RAM)</p> <p>当缓存器 REG[F0h] Bit-3 被填为 “1” 时 (内存清除模式)，此缓存器的数据将填满整个工作窗口。</p>	00h	R/W

REG [F0h] Font Control Register (FNCR)

Bit	说明	初始值	Access
7	<p>ISO8859 模式</p> <p>0 : 关闭。ASCII 区块 1~4 的内容为附录C内的 表C- 1 ~ 表C- 4 所示。</p> <p>1 : 开启。ASCII 区块 1~4 的内容为代表标准的ISO8859-1 ~ 4, 且为附录C内 表C- 5 ~ 表C- 8 所示。</p>	0	R/W
6-4	保留	000	R

3	<p>内存清除功能</p> <p>对此位作写入时代表</p> <p>0: 不动作</p> <p>1: 内存清除功能开启, 将 FNTR 数据填满整个工作窗口。</p>	0	R/W
2	<p>对此位作读取时代表</p> <p>0: 内存清除动作已完成。</p> <p>1: 内存清除动作尚未完成。</p> <p>当此位设定为 "1" 时, RA8806 将自动读取缓存器 PNTR 的数据, 然后将此数据填满整个工作窗口 (工作窗口范围: [AWLR, AWTR] ~ [AWRR, AWBR]), 而当填满动作完后, 此位自动清除为 "0"。</p>	0	R/W
1-0	<p>ASCII 模式选择</p> <p>1: 所有的输入数据将译码为 ASCII (00h ~ FFh)。</p> <p>0: 在文字模式下 (REG[00h] Bit-3 = 1), RA8806 将会先检查被写入数据的第一个字节 (byte)。当此字节小于 80h 时, 将把此笔数据当成 ASCII (半型字) 来解码, 反之, 则当成文字 (全型字的 GB、BIG-5 或是使用者自创字型) 来译码。</p>	00	R/W
1-0	<p>ASCII 区块选择</p> <p>0 0: 对应到 ASCII block 1。(附录C的表C- 1 和表C- 5)</p> <p>0 1: 对应到ASCII block 2。(附录C的表C- 2 和表C- 6)</p> <p>1 0: 对应到ASCII block 3。(附录C的表C- 3 和表C- 7)</p> <p>1 1: 对应到ASCII block 4。(附录C的表C- 4 和表C- 8)</p>	00	R/W

REG [F1h] Font Size Control Register (FVHT)

Bit	说明	初始值	Access
7-6	<p>设定字符水平放大倍率</p> <p>0 0: 原本字符宽度。</p> <p>0 1: 字符宽度放大为原本字符宽度的二倍。</p> <p>1 0: 字符宽度放大为原本字符宽度的三倍。</p> <p>1 1: 字符宽度放大为原本字符宽度的四倍。</p>	00	R/W
5-4	<p>设定字符垂直放大倍率</p> <p>0 0: 原本字符高度。</p> <p>0 1: 字符高度放大为原本字符高度的二倍。</p> <p>1 0: 字符高度放大为原本字符高度的三倍。</p> <p>1 1: 字符高度放大为原本字符高度的四倍。</p>	00	R/W
3-0	保留	0000	R

6. 功能描述

6-1 MPU 界面

6-1-1 MPU接口型式

RA8806 支持 8080 和 6800 等两种微处理器接口传输模式。接口的选择决定于 IC 接脚 "MI" 的电位，当选择 8080 来进行接口传输时，MI 必须连接到低电位，反之，当选择 6800 来进行接口传输时，MI 必须连接到高电位。另外，亦可透过 IC 接脚 "DB" 来决定数据总线的宽度（当 DB 接高电位时，则数据总线的宽度为 8 位，反之，则为 4 位）。值得一提的是，无论在 8080 或 6800 的微处理器接口，数据总线的宽度设定皆适用。一旦选择 4 位来进行传输时，传输的时间约将增加一倍。为了减轻 MPU 与 RA8806 间的传输线干扰，建议在 RA8806 的 ZCS1、ZRD、ZWR 端加一小电容到 GND，如下图 6-1。

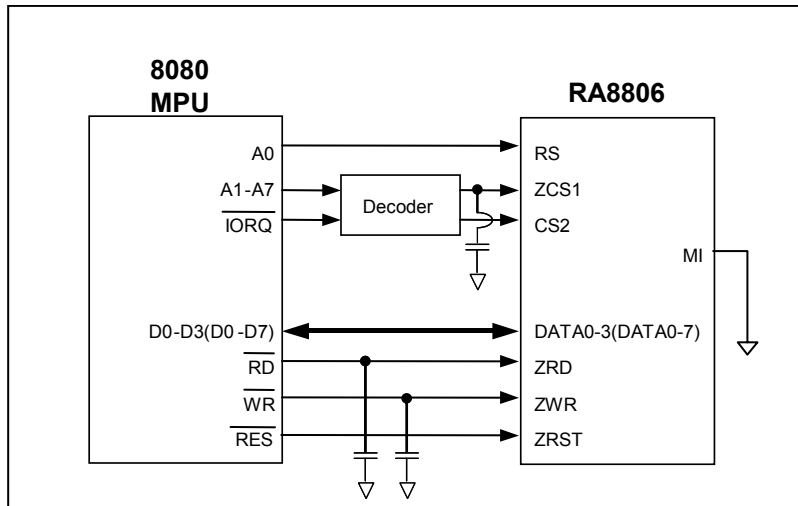


图 6-1 : 8080 (4/8-位) MPU 接口

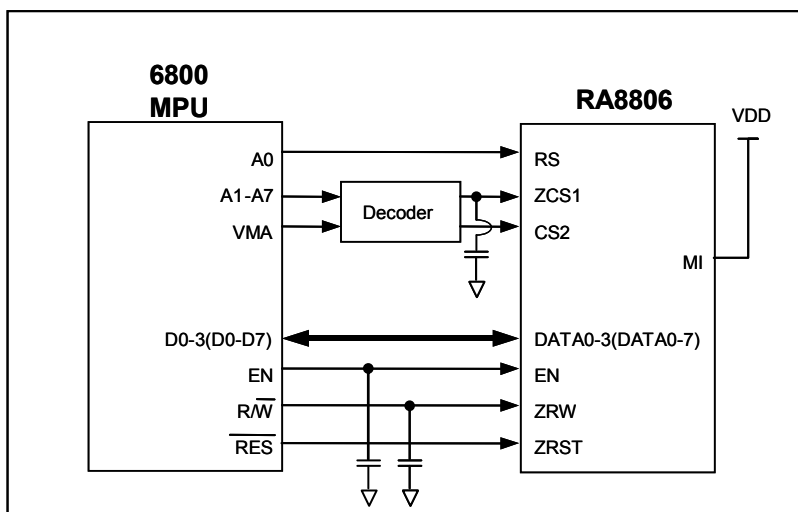


图 6-2 : 6800 (4/8-位) MPU 接口

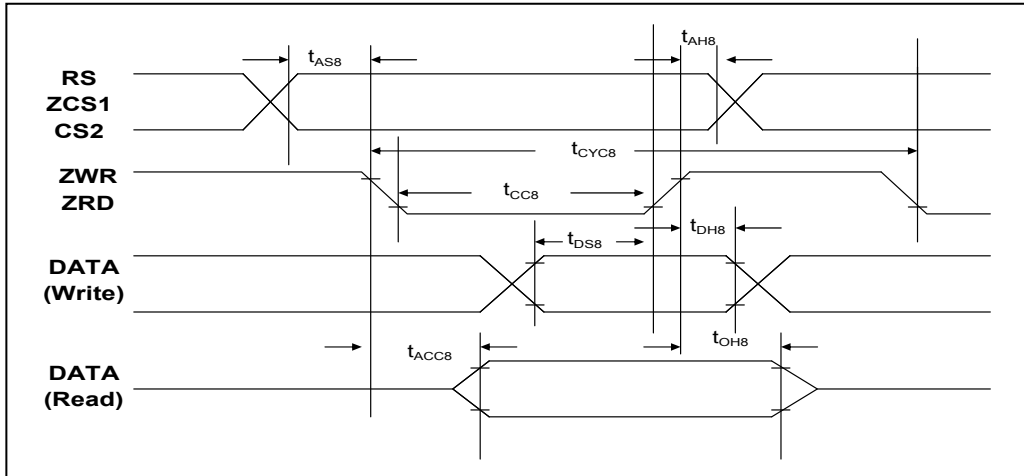


图 6-3 : 8080 MPU 接口传输协议

表 6-1 : 8080 MPU 界面时序

Symbol	说明	Rating		Unit	Condition
		Min.	Max.		
t_{CYC8}	Cycle time	$2 \cdot t_c$	--	ns	tc = one system clock period
t_{CC8}	Strobe Pulse width	50	--	ns	
t_{AS8}	Address setup time	0	--	ns	
t_{AH8}	Address hold time	20	--	ns	
t_{DS8}	Data setup time	30	--	ns	
t_{DH8}	Data hold time	20	--	ns	
t_{ACC8}	Data output access time	0	20	ns	
t_{OH8}	Data output hold time	0	10	ns	

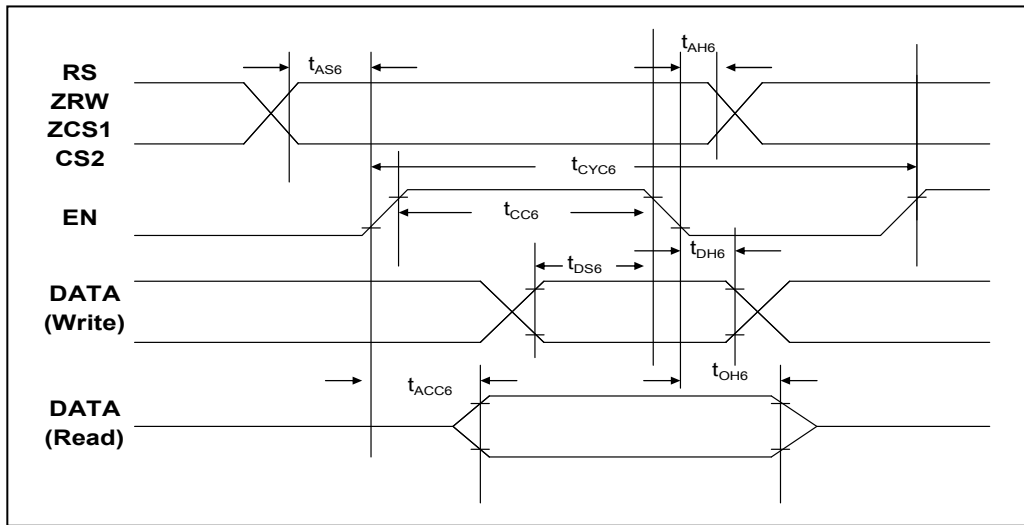


图 6-4 : 6800 MPU 接口传输协议

表 6-2 : 6800 MPU 界面时序

Symbol	说明	Rating		Unit	Condition
		Min.	Max.		
t_{CYC6}	Cycle time	$2 \cdot t_c$	--	ns	tc is one system clock period: $t_c = 1/CLK$
t_{CC6}	Strobe Pulse width	50	--	ns	
t_{AS6}	Address setup time	0	--	ns	
t_{AH6}	Address hold time	20	--	ns	
t_{DS6}	Data setup time	30	--	ns	
t_{DH6}	Data hold time	20	--	ns	
t_{ACC6}	Data output access time	0	20	ns	
t_{OH6}	Data output hold time	0	10	ns	

6-1-2 写入指令介绍

依据 表 5-1, RA8806 可以接受四种数据传输周期, 分别是「指令写入周期」、「状态读取周期」、「数据写入周期」以及「数据读取周期」。举例来说, 当要针对某缓存器进行写数据时, 首先必须先执行「指令写入周期」, 包括欲写入缓存器之编号, 然后再以「写入数据周期」将数值写入该缓存器。因此, 「写入指令」意指「将数值数据写到缓存器当中」, 在前述两个周期执行之后, 数值数据将被写入到该缓存器, 相关情形请参考 图 6-5 (1)。

依据 表 6-1, 由于每一指令的写入都需要花费两个数据传输周期, 且每个数据传输周期最少也要 2 个系统频率周期的时间才能完成, 因此每一指令至少需要花费 4 个的系统频率周期, 才能写入。针对不同的系统频率, 换算成指令存取的时间如 表 6-3。

如果欲读取缓存器中的内容值, 则第二个数据传输周期为「读取数据周期」, 相关情形请参考 图 6-5 (2)。需注意的是 图 6-5 到 图 6-7 都是以 8080 的传输接口来举例。

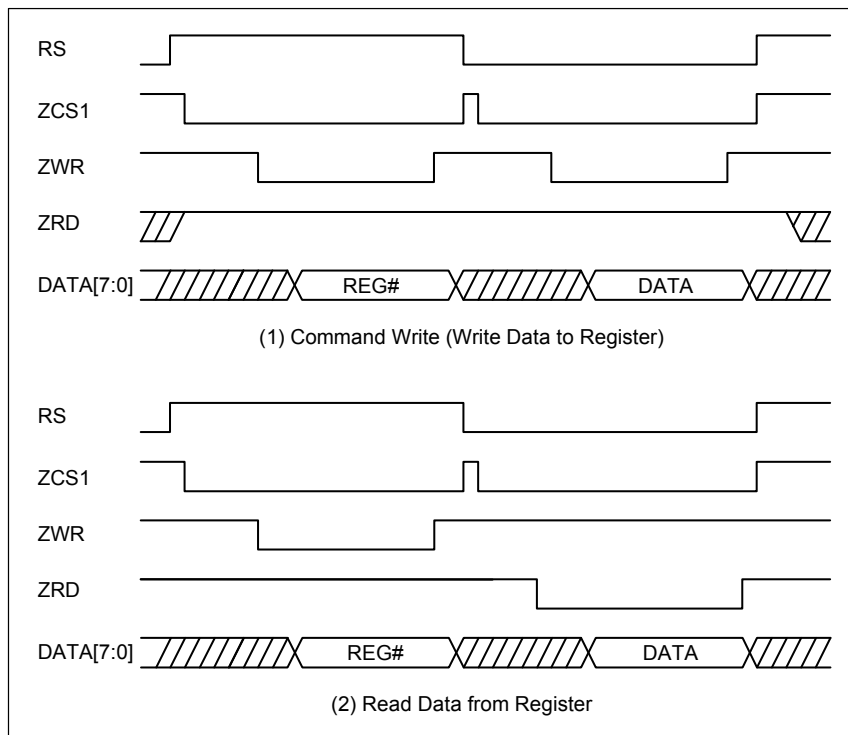


图 6-5 : 「写入指令」与「缓存器读取」

表 6-3 : 指令存取时间换算表

System Clock	Command Access Time
4MHz	1μs
6 MHz	667ns
8 MHz	500ns
10 MHz	400ns
12 MHz	333ns

6-1-3 内存写入与读取

当欲写数据到内存（可能是显示内存或字型产生内存）时，必须先执行缓存器编号为B0h的「写入指令周期」。反之，如果是欲读取内存中的数据时，则必须先执行缓存器编号为B1h的「写入指令周期」，相关情形请参考图 6-6 的（1）与（2）。

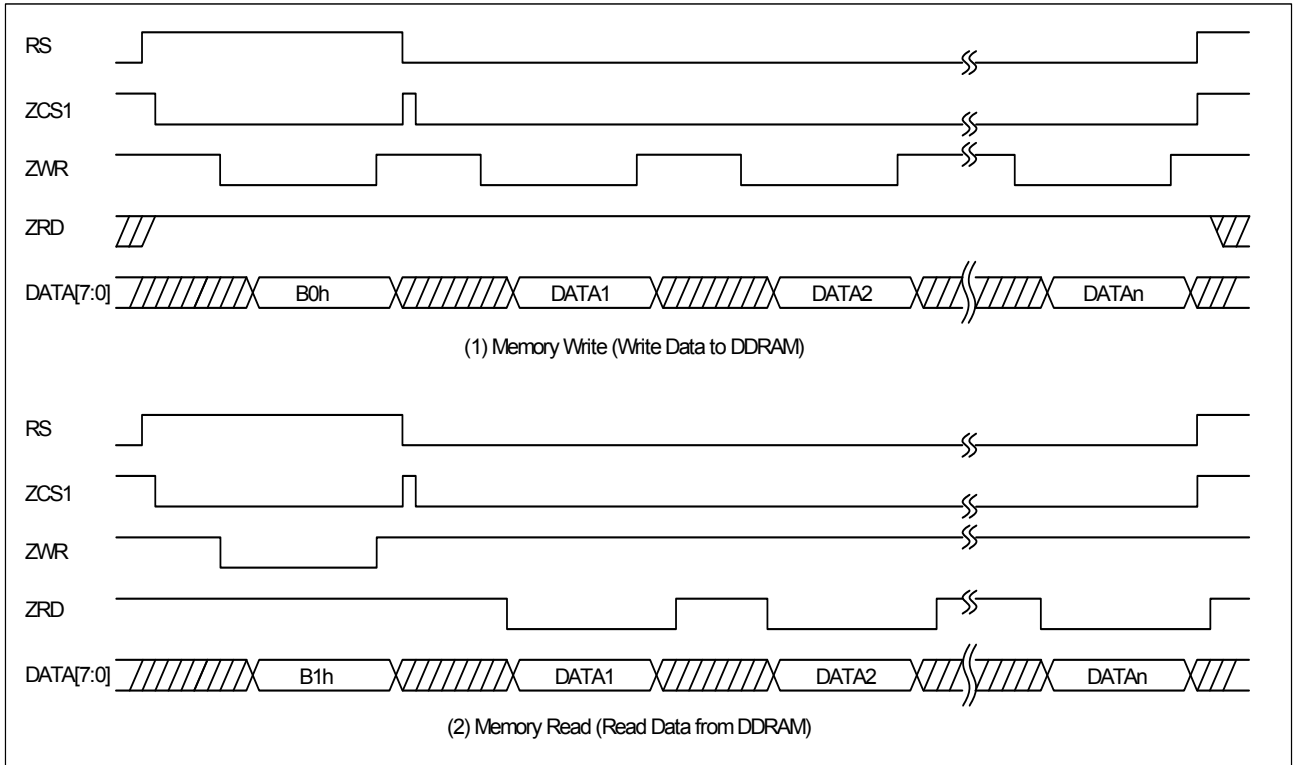


图 6-6：内存写入与读取

6-1-4 状态读取

RA8806 有提供一个读取状态值的方法，让使用者（MPU）了解目前RA8806 的状况，相关内容请参考图 6-7 和第 5-2 节有关“缓存器描述”等的说明。

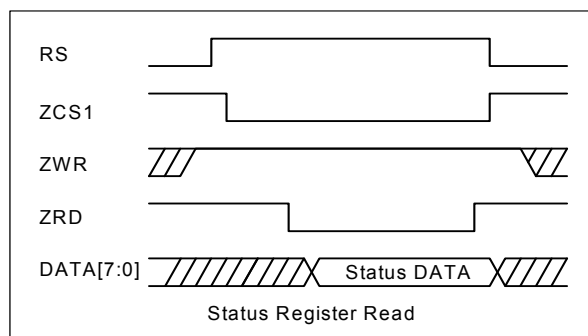


图 6-7：状态读取

6-2 Driver界面

Driver接口的主要作用在于产生Frame、LP、YD以及Data Bus等信号给外部的LCD驱动IC（Driver IC）。另外，RA8806亦支持4位和8位的LCD Driver Data Bus，使用者可透过IC接脚“DW”来进行选择，当选择使用8位的LCD Driver，则DW必须接到高电位，反之，当使用4位时，则DW必须接到低电位。RA8806与LCD Driver的接口关系如下图6-8。

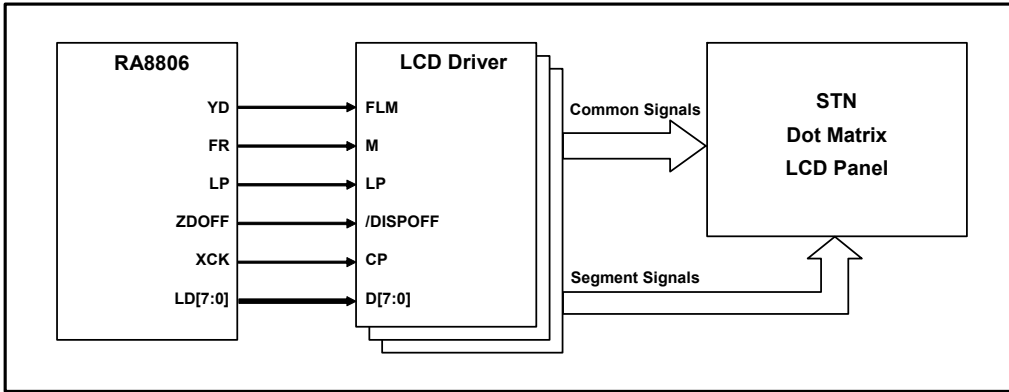


图 6-8 : RA8806 与 LCD Driver 的接口关系

图 6-9 是RA8806与LCD Driver的时序关系图。使用者亦可参考第4-4节“LCD驱动接口”关于LCD Driver接脚的说明。

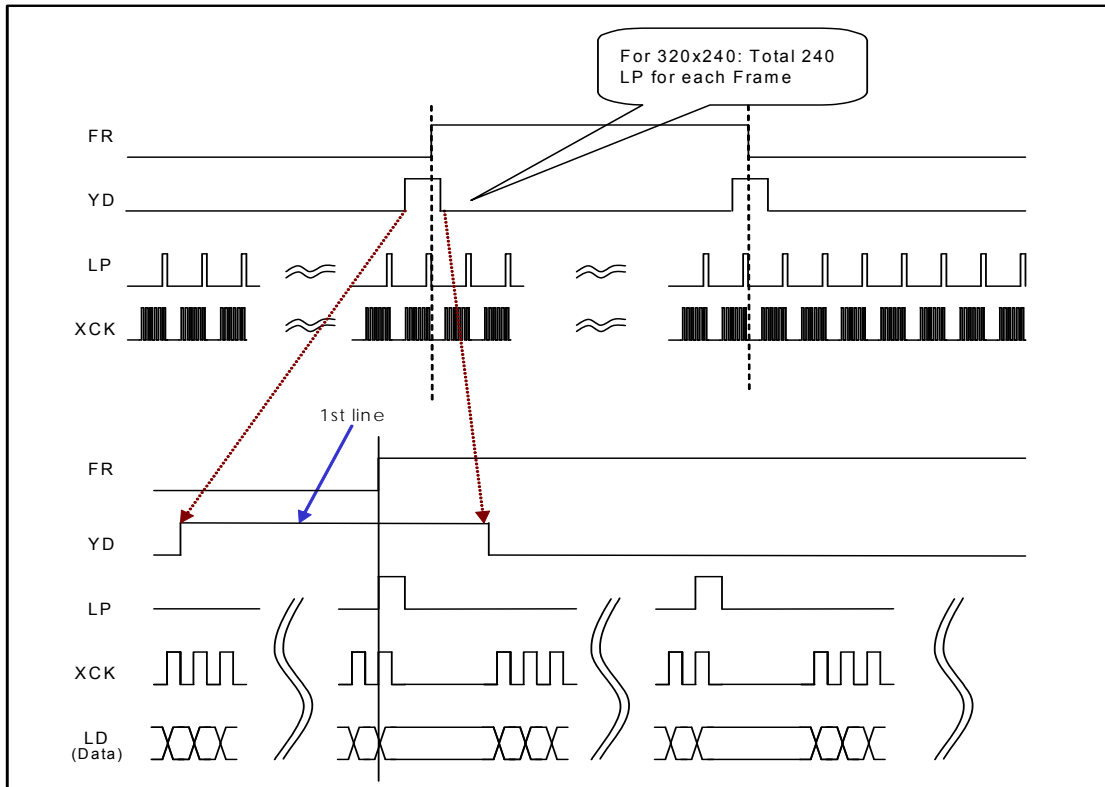


图 6-9 : RA8806 与 LCD Driver 的时序关系图

图 6-10 是RA8806 的应用方块图。如图所示，它使用了 80-channel的LCD Driver来处理 320x240 液晶显示屏的Common及Segment信号，由RA8806 将FR、LP、YD、XCK（Clock）以及Data Bus的信号送至Common及Segment的Driver端。图 6-11 是 160x160 液晶显示屏的应用方块图。

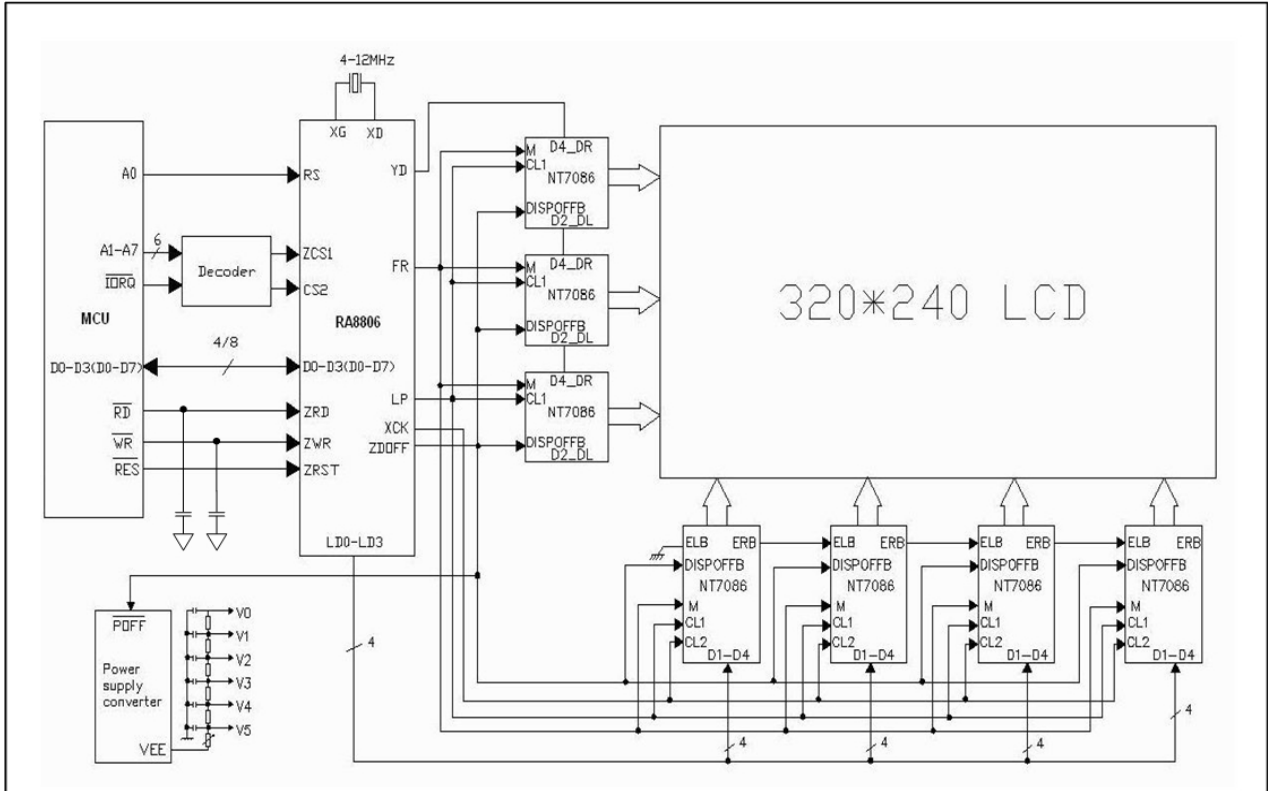


图 6-10 : 320x240 液晶显示屏的应用方块图

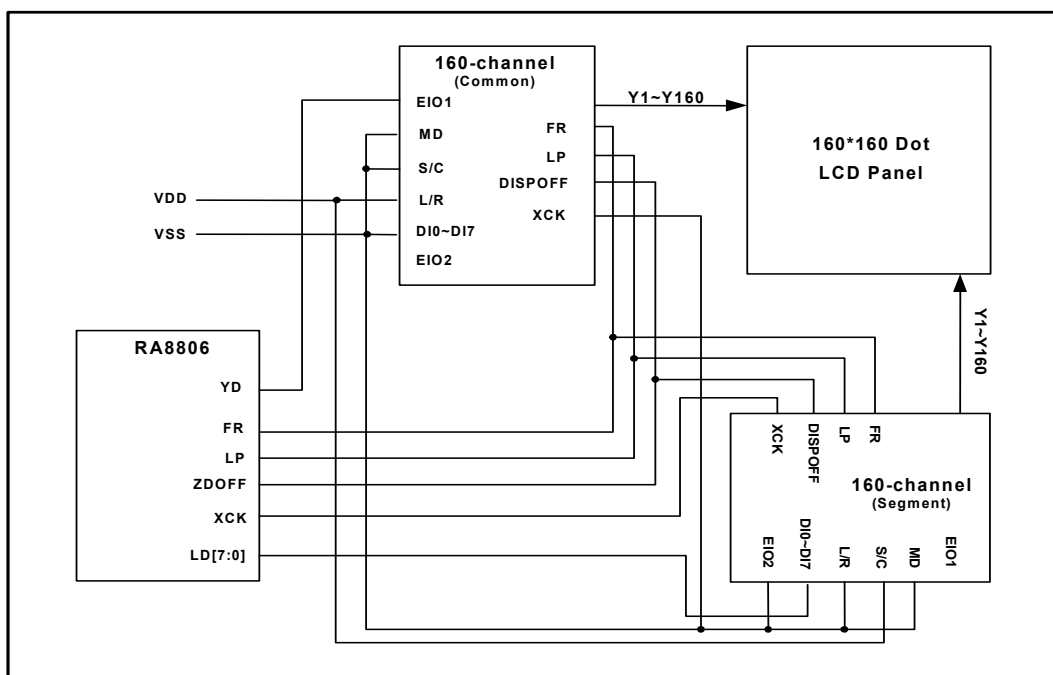


图 6-11 : 160x160 液晶显示屏的应用方块图

表 6-4 是RA8806 Driver信号与其它不同驱动IC接脚名称的对照表。务必注意的是，LCD Driver信号的接脚不需要连接电容到地（GND），如果需要接的话，建议连接 30pF以下的电容。

表 6-4 : RA8806 Driver 信号与其它驱动 IC 接口名称对照表

RA8806 Driver 接口名称	通用的 Driver IC 接口名称	接口名称的说明
LP	LP	Data Latch Clock Latch Pulse in one line
	LOAD	Latch pulse of display data
	CL1	Data Latch Pulse
XCK	CP	Data Shift Clock Clock pulse for segment shift register
	SCP	Shift Clock Pulse for X-Drivers
	CL2	Data Shift Pulse
	HSCP	Shift Clock Pulse
YD	FLM	Scan Start-up Signal First Line Marker
	FR	Frame Pulse
	FRAME	Frame start signal (First line mark of common signal)
	CDATA	Synchronous Data
FR	DF(M)	Switch signal to convert LCD drive waveform into AC
LD[7:0]	D[7:0]	LCD Data Bus
ZDOFF	/DISPOFF	Display OFF
	/D.OFF	Display OFF
	DISP	Display OFF

6-2-1 分辨率之设定

RA8806 可支持数种不同分辨率 (Resolution) 的显示, 如 表 6-5 所示。在使用不同分辨率的 LCD Panel, 使用者必须去设定显示窗口 (Display Window) 大小相关的缓存器, 例如: DWWR 与 DWHR。除此之外, 使用者亦可设定AWRR, AWBR, AWLR和AWTR等缓存器来设定工作窗口 (Active Window) 之边界。

举例来说, 如果 Panel Resolution 为 320x240, 则相关的缓存器设定如下:

$$\text{显示窗口宽度 (DWWR)} = (320 / 8) - 1 = 39 = 27\text{h}$$

$$\text{显示窗口高度 (DWHR)} = 240 - 1 = 239 = \text{EFh}$$

在应用上, 使用者必须注意, 工作窗口的范围通常是比显示窗口来得小, 如下所示:

1. 显示窗口宽度 (DWWR) ≥ 工作窗口右边界 (AWRR) ≥ 工作窗口左边界 (AWLR)
2. 显示窗口高度 (DWHR) ≥ 工作窗口下边界 (AWBR) ≥ 工作窗口上边界 (AWTR)

RA8806 可支持各式各样的LCD模块, 表 6-5 列出几种较为大家所常用的LCD模块及其相关缓存器设定。

表 6-5 : 常用 LCD 模块之显示窗口设定

Panel Resolution	Segment	Common	REG[21h] DWWR	REG[31h] DWHR
160*80	160	80	13h	4Fh
160*128	160	128	13h	7Fh
160*160	160	160	13h	9Fh
240*64	240	64	1Dh	3Fh
240*128	240	128	1Dh	7Fh
240*160	240	160	1Dh	9Fh
320*240	320	240	27h	EFh

表 6-6

Reg.	Bit_Num	说明	缓存器编号
AWLR	Bit [5:0]	定义工作窗口之左边界。	REG[40h]
AWRR	Bit [5:0]	定义工作窗口之右边界。	REG[20h]
AWTR	Bit [7:0]	定义工作窗口之上边界。	REG[50h]
AWBR	Bit [7:0]	定义工作窗口之下边界。	REG[30h]
DWWR	Bit [5:0]	定义显示窗口之宽度。	REG[21h]
DWHR	Bit [5:0]	定义显示窗口之高度。	REG[31h]

6-2-2 显示窗口与工作窗口

实际应用上，RA8806 提供两种窗口，分别是显示窗口（Display Window）和工作窗口（Active Window）。显示窗口所表示的就是「实际液晶显示屏的分辨率」，亦即当液晶显示屏分辨率为 320x240 时，就表示显示窗口的大小也必须为 320x240（REG[21h] = 27h, REG[31h] = EFh）。而工作窗口则是比显示窗口还小的窗口，举凡光标移动、换行、换页都是以工作窗口的边界为基准。这两个窗口之相关缓存器如上表 6-6。

图 6-12 表示显示窗口与工作窗口之间的关系。毫无疑问的，当液晶显示屏分辨率为 320x240 时，就表示显示窗口的大小也是 320x240，在图 6-12 中，我们设定一个 160x160 的工作窗口，其相关缓存器的设定如下所示：

```

LCD_CmdWrite ( 0x40 ); // AWLR = 09h = 9 → ( 80 / 8 ) - 1
LCD_DataWrite ( 0x09 );

LCD_CmdWrite ( 0x20 ); // AWRR = 1Dh = 29 → ( 240 / 8 ) - 1
LCD_DataWrite ( 0x1D );

LCD_CmdWrite ( 0x50 ); // AWTR = 00h = 0
LCD_DataWrite ( 0x00 );

LCD_CmdWrite ( 0x30 ); // AWBR = 9Fh = 159 → 160 - 1
LCD_DataWrite ( 0x9F );

LCD_CmdWrite ( 0x21 ); // DWWR = 27h = 39 → ( 320 / 8 ) - 1
LCD_DataWrite ( 0x27 );

LCD_CmdWrite ( 0x31 ); // DWHR = EFh = 239 → 240 - 1
LCD_DataWrite ( 0xEF );
    
```

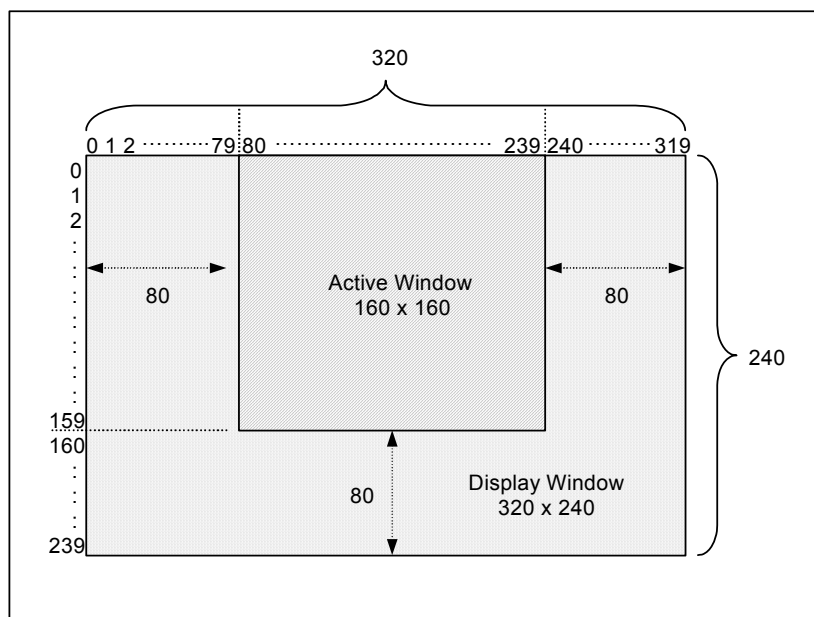


图 6-12 : RA8806 「显示窗口」与「工作窗口」

同样地，当液晶显示屏分辨率为 240x160 时，就表示显示窗口的大小也是 240x160，在图 6-13 中，我们设定一个 120x120 的工作窗口，其相关缓存器的设定如下所示：

```

LCD_CmdWrite ( 0x40 ); // AWLR = 00h = 0
LCD_DataWrite ( 0x00 );

LCD_CmdWrite ( 0x20 ); // AWRR = 0Eh = 14 → ( 120 / 8 ) - 1
LCD_DataWrite ( 0x0E );

LCD_CmdWrite ( 0x50 ); // AWTR = 00h = 0
LCD_DataWrite ( 0x00 );

LCD_CmdWrite ( 0x30 ); // AWBR = 77h = 119 → 120 - 1
LCD_DataWrite ( 0x77 );

LCD_CmdWrite ( 0x21 ); // DWWR = 1Dh = 29 → ( 240 / 8 ) - 1
LCD_DataWrite ( 0x1D );

LCD_CmdWrite ( 0x31 ); // DWHR = 9Fh = 159 → 160 - 1
LCD_DataWrite ( 0x9F );
    
```

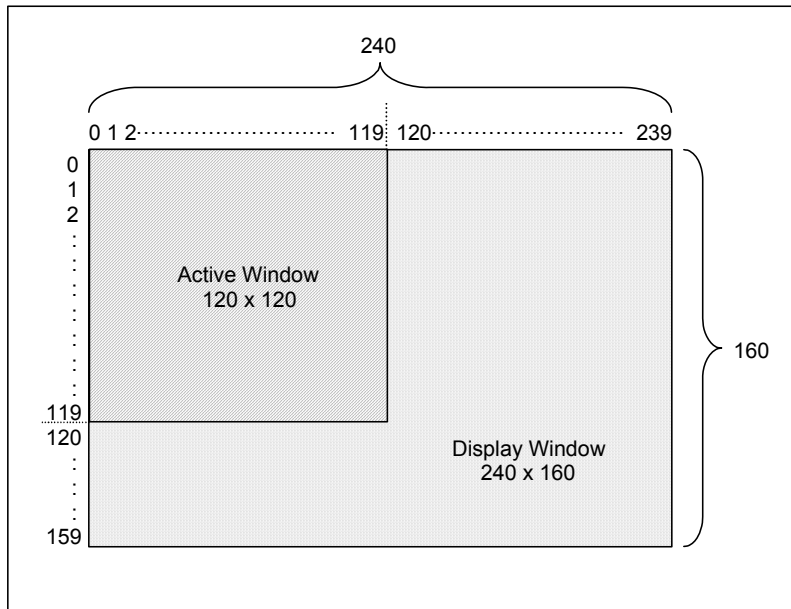


图 6-13 : RA8806 「显示窗口」与「工作窗口」

6-2-3 Com/Seg 扫描方向

RA8806 有一很特殊的功能，亦即使用者可以反相 Common 和 Segment 的显示顺序。当使用 320x240 来进行显示时，如果将旋转 90 度（文字）的功能开启，同时反相 Common 的显示顺序，此即为「垂直显示」，也就是以 240x320 来进行显示。相关内容请参考第 6-10-4 节。

表 6-7

Reg.	Bit_Num	说明	缓存器编号
MISC	Bit 1	定义 Segment 的显示顺序 (SDIR)。	REG[01h]
	Bit 0	定义 Common 的显示顺序 (CDIR)。	

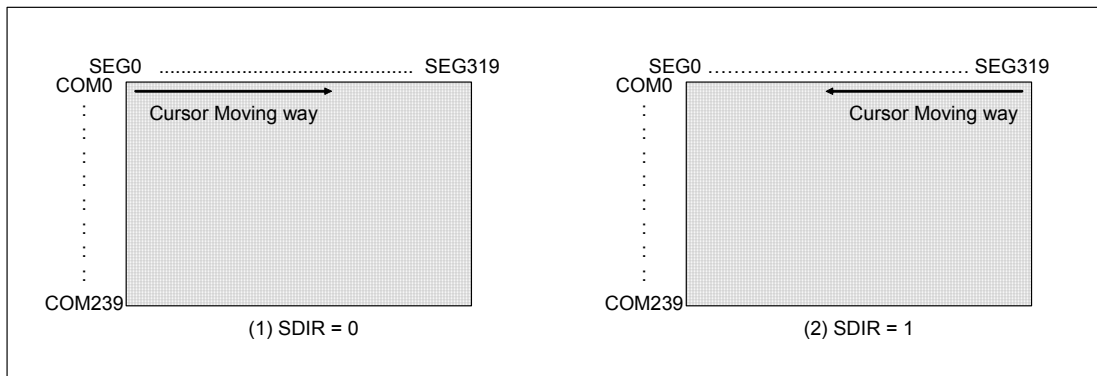


图 6-14 : 改变 Segment 显示顺序之范例

6-2-4 扫描闲置时间

RA8806 有一缓存器 ITCR，是被用来决定「每个 LP 信号之间的闲置时间」，进一步来说，它具有两项主要作用：

1. 可用来调整 Frame Rate（当 ITCR 的内容值愈大，表示每个 LP 信号之间的闲置时间就愈长，亦即 Frame Rate 愈小，反之则反）。
2. 可用来避免「雪花」（Flicker）问题的发生，提升画面显示的质量。

「雪花」的发生主要是因为当 LCD 在进行扫描显示的同时，恰巧 MPU 在对 Display RAM 写入数据而产生的冲突。因此，所谓的「雪花」是指发生冲突时的错误显示，使用者可藉由设定缓存器 ITCR，确保 MPU 只在每个 LP 信号之间的闲置时间来写入数据，以避免或减少雪花的发生。

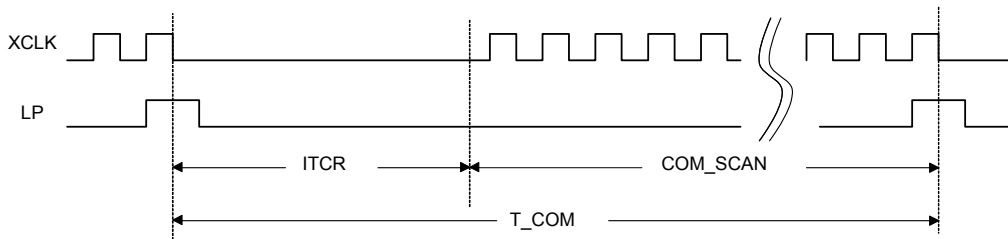


图 6-15 : LP 与 LP 信号之间的闲置时间

RA8806 每一个显示扫描线的时间长度的计算公式如下：

$$\text{COM_PRD} = ((\text{SEG_NO}/\text{LD_WIDTH}) \times (1 + \text{EXT_MD})) + \text{ITCR}) \times \text{XCK_PRD}$$

其中 EXT_MD 是用来表示是否开启扩展模式功能，若 EXT_MD = 1，则为开启扩展模式功能，反之，若 EXT_MD = 0，则是关闭。XCK_PRD 为一个 XCK 频率的周期宽度，其中 XCK 频率为系统频率（System Clock）除频的结果，使用者可透过缓存器 MISC 的 Bit[3:2] 来进行设定。关于一个 Frame 的时间长度和 Frame Rate 的计算公式如下所示：

$$\text{FRM_PRD} = \text{COM_PRD} \times \text{COM\#}$$

和

$$\text{FRM_Rate} = 1 / \text{FRM_PRD}$$

举例来说，当 Panel Resolution 为 320x240，系统频率为 8MHz，缓存器 MISC 的 Bit[3:2] 设定为 10b 以及 LCD Driver 为 4 bit 的数据总线时，那么 Frame Rate 则为多少呢？

由于系统频率为 8MHz，而且缓存器 MISC 的 Bit[3:2] 被设定为 10b，那么一个 XCK 周期为 250 ns，如下所示：

$$\text{XCK_PRD} = 1 / (\text{CLK}/2) = 1/4\text{MHz} = 250\text{ns}$$

$$\text{COM_PRD} = (320 / 4 + \text{ITCR}) \times \text{XCK_PRD} = (80+ \text{ITCR}) \times 250(\text{ns})$$

假设缓存器 ITCR 设定为 A0h（换算为十进制为 160）

$$\text{COM_PRD} = (80+160) \times 250\text{ns} = 240 \times 250\text{ns} = 60\mu\text{s}$$

另外，显示扫描线共有 240 条，因此，一个 Frame 的时间长度为：

$$\text{FRM_PRD} = 60\mu\text{s} \times 240 = 14.4 \text{ ms}$$

而 Frame Rate 则是一个 Frame 时间长度的倒数，如下：

$$\text{Frame Rate} = 1 / 14.4 \text{ ms} = 69.4 \text{ Hz}$$

由此可知缓存器 ITCR 和 Frame Rate 保有一定的关系，使用者可透过设定缓存器 ITCR 来调整 Frame Rate。在附录 B 中的表 B- 1 到 表 B- 3 有整理了各种 Panel Resolution，因应不同的系统频

率和ITCR的设定，所计算出的Frame Rate一览表，适当地调整Frame Rate，可以改善显示的质量，但值得注意的是，显示质量的好坏同时亦与模块的设计和液晶本身的材料有关。

表 6-8

Reg.	Bit_Num	说 明	缓存器编号
ITCR	Bit [7:0]	定义每个 LP 信号之间的闲置时间之长度。	REG[90h]
MISC	Bit [3:2]	用来选择 XCK 的频率。	REG[01h]

6-3 显示数据存储器 (DDRAM)

RA8806 本身内建有两块容量为 9.6K 字节大小的显示数据存储器，分别是 DDRAM1 和 DDRAM2。它可用来做单色的显示或者四灰阶的显示，每一块显示数据存储器最大均支持 320x240 大小的显示，显示模式包括「文字模式」和「图形模式」。总之，RA8806 的诸多功能可让使用者既弹性又方便来进行各种显示。

6-3-1 显示层与显示模式的选择

这两个显示数据存储器有以下四种最常见的应用：

1. **仅显示 DDRAM1 或 DDRAM2:** 当仅使用其中一个 DDRAM 来进行显示时，另一个 DDRAM 则可以备用或者当成「使用者自建字型」的内存。相关内容请参考第 6-11 节“使用者自创字型”。
2. **双层显示模式:** 在此一模式，可用来显示两个 DDRAM 画面合成的效果，使用者可以透过缓存器 [12h] 的 Bit[3:2] 来选择画面合成的模式，如下所示：
 - ◆ DDRAM1 “OR” DDRAM2
 - ◆ DDRAM1 “XOR” DDRAM2
 - ◆ DDRAM1 “NOR” DDRAM2
 - ◆ DDRAM1 “AND” DDRAM2

相关内容请参考第 6-10-1-5 节“双图层显示”。

3. **四灰阶显示模式:** 此模式下，LCD 上每一 Pixel 的灰度由存在 DDRAM 的每 2 个连续 Bit 来决定。
4. **扩展显示模式:** RA8806 支持两种扩展模式，包括：
 - ◆ 水平扩展模式（最大可显示 640x240 点）
 - ◆ 垂直扩展模式（最大可显示 320x480 点）

6-3-2 内存存取之选择

RA8806 内建一个 512 字节的「字型产生内存」(CGRAM)和两个 9.6K 字节的「显示数据存储」(DDRAM)。其中 CGRAM 可用来储存造字的字型数据,而 DDRAM 可用来储存欲显示的数据,另外,当仅用一个 DDRAM 来进行显示时,另一个 DDRAM 亦可当成 CGRAM,来储存造字的字型数据。在应用上,至于微处理机(MPU)要对那一个内存进行存取(Access),使用者可透过缓存器 [12h] 的 Bit[1:0] 来进行设定。相关内容请参考第 5-2 节“缓存器内容描述”。

表 6-9

Reg.	Bit_Num	说明	缓存器编号
MAMR	Bit [6:4]	「显示层」与「显示模式」的选择。	REG[12h]
	Bit [3:2]	双层显示模式之选择。	
	Bit [1:0]	微处理机存取内存之选择。	

6-4 触控屏幕功能

RA8806 内建一组 10 位 ADC 和控制电路，以连接四线电阻式的触控屏幕。一般来说，电阻式的触控屏幕是由两层非常薄的电阻式屏幕所组成，如图 6-16。在两层屏幕中间有一小缝隙，当有外力施加在面板上的某一点时，两层电阻式屏幕将被触碰（touch），形成回路而导通。由于两层电阻式屏幕的端点含有电极（XL、XR、YU、YD），如图 6-17，因此，相对于触碰的位置，系统将侦测到一个 XY 的坐标值。

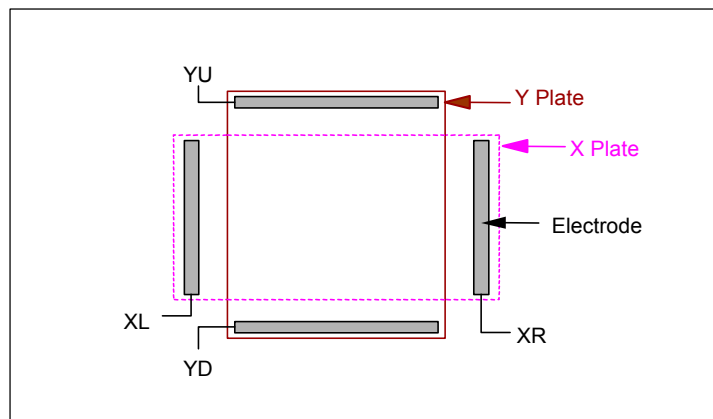


图 6-16：触控屏幕

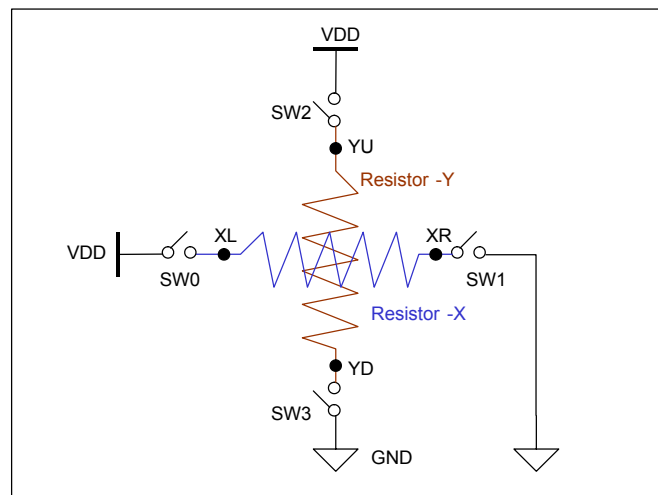


图 6-17：触控屏幕的控制开关

对使用者而言，应用触控屏幕的功能只需连接 XL、XR、YU 和 YD 等四条信号线到 RA8806 即可。系统就能不断监测，直到触控的事件（touch event）发生为止。当触控事件发生时，在屏幕电阻上所产生的分压将决定触控的所在位置。在 XY 的坐标值被传回系统（RA8806）并个别储存在特定的缓存器后，触控屏幕控制器（touch panel controller）将发出一中断告知微处理机（MPU）。

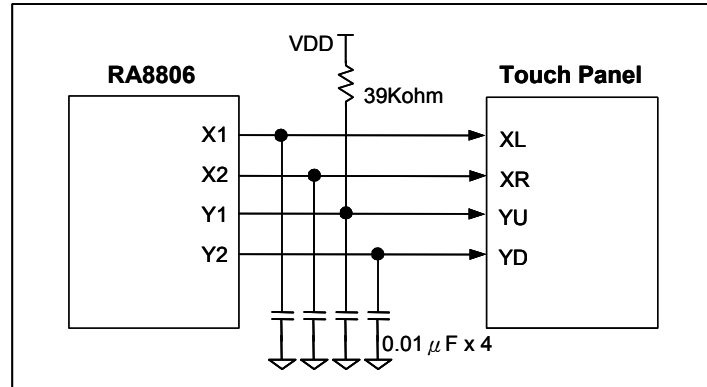


图 6-18 : RA8806 触控屏幕电路

在触控屏幕功能的应用上，RA8806 提供两种操作模式，分别是「手动模式」和「自动模式」。如下表：

表 6-10

Operation mode	Event detection	说明
Auto	Interrupt	当触控事件发生时，读回对应的 XY 坐标值。
Manual	Interrupt	当触控事件发生时，读回对应的 XY 坐标值。
	Polling	持续轮询触控事件，并读回对应的 XY 坐标值。

6-4-1 自动模式

自动模式是触控屏幕功能的应用当中最简单的。其原理与相关作法，请参考下列之流程图（Flow chart）。

(1) 流程图：

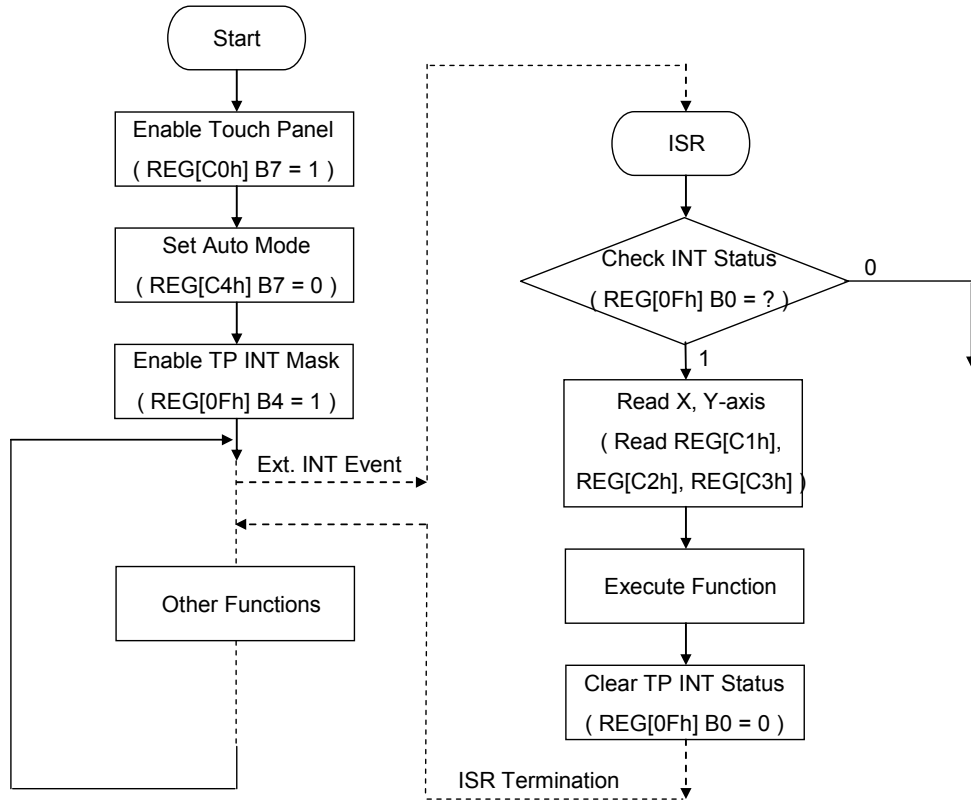


图 6-19：触控屏幕「自动模式」应用之流程图

自动模式应用之相关缓存器如表 6-11。

表 6-11

Reg.	Bit_Num	说明	缓存器编号
TPCR1	Bit 7	触控屏幕功能的致能位。	REG[C0h]
TPCR2	Bit 7	用来选择「手动模式」或「自动模式」。	REG[C4h]
INTR	Bit 4	触控屏幕硬件中断的致能位。	REG[0Fh]
	Bit 0	触控事件之状态位。	
TPXR	Bit [7:0]	触控屏幕 X 轴数据高字节 Bit[9:2]。	REG[C1h]
TPYR	Bit [7:0]	触控屏幕 Y 轴数据高字节 Bit[9:2]。	REG[C2h]
TPZR	Bit [3:2]	触控屏幕 Y 轴数据低二位 Bit[1:0]。	REG[C3h]
	Bit [1:0]	触控屏幕 X 轴数据低二位 Bit[1:0]。	

(2) 范例程序：

```

Unsigned char X1,X2,Y1,Y2;
Touch_Panel_Enable ( );           // Set TPCR1 Bit-7 to 1
TP_Auto_Enable ( );               // Set TPCR2 Bit-7 to 0
TP_INT_Mask_Enable ( );          // Set INTR Bit-4 to 1
    :
    :
    Execute other function        // Jump to ISR when interrupt
    :
    :

Int EXT_INT_Service_Routine       // ISR entry
{
    LCD_CmdWrite ( INTR );        // Check INT status
    INT_Sta = LCD_DataRead ( );
    If ( INT_Sta & 0x01 )         // Check If TP interrupt
    {
        LCD_CmdWrite(TPXR);
        X1 = LCD_DataRead( );    // MSB of X
        LCD_CmdWrite(TPYR);
        Y1 = LCD_DataRead( );    // MSB of Y
        LCD_CmdWrite(TPZR);
        X2 = LCD_DataRead( ) & 0x03; // LSB two Bits of X
        LCD_CmdWrite(TPZR);
        Y2 = LCD_DataRead( ) & 0x0C; // Least two Bits of Y
        :
        :
        Execute corresponding function
        :
        :
        LCD_CmdWrite ( INTR );    // Clear Touch Panel status
        temp = LCD_DataRead ( ) & 0xfe;
        LCD_CmdWrite ( INTR );
        LCD_DataWrite ( temp );
    }
    Else if (INT_Sta & 0x02)      // Check if Key-Scan interrupt
    {
        :
        :
    }
    Else if (INT_Sta & 0x04)     // Check if Wakeup interrupt
    {
        :
        :
    }
}

```

6-4-2 手动模式

所谓「手动模式」是指从「侦测触控事件」到「门锁 X data 与 Y data」以及「读出 XY 坐标值」的整个过程，都是由程序设计师以手动操作方式来完成。使用此一模式的优点在于，它给予程序设计师更弹性的应用空间。换句话说，在手动模式下，所有触控屏幕功能相关的缓存器都必须由程序设计师来设定，以软件（程序）控制的方法来实现触控屏幕应有之功能。

另外，根据不同的设计，使用者可以「外部中断告知模式」或「持续轮询模式」来侦测触控事件，其中之差异将陆续加以说明。

6-4-2-1 外部中断模式

在此一模式下，触控事件的侦测几乎和「自动模式」相同。其操作步骤如下所示：

1. 致能触控屏幕功能。
2. 切换触控屏幕的操作模式为「手动模式」。
3. 切换触控屏幕的相位为「等待触控事件发生」。
4. 当外部中断发生时，检查是否为触控事件所产生的中断。
5. 若是触控事件，则切换触控屏幕的相位为「门锁 X data」（亦即设定缓存器 TPCR2[1:0] 为 10b），并等待足够长的时间，使 X data 能稳定地储存在缓存器 TPXR 和 TPZR。
6. 切换触控屏幕的相位为「门锁 Y data」（亦即设定缓存器 TPCR2[1:0] 为 11b），并等待足够长的时间，使 Y data 能稳定地储存在缓存器 TPYR 和 TPZR。
7. 从 TPXR、TPYR 和 TPZR 读回 XY 坐标值，并清除中断的状态值。

有关「外部中断模式」之缓存器列表说明如下：

表 6-12

Reg.	Bit_Num	说明	缓存器编号
TPCR1	Bit 7	触控屏幕功能的致能位。	REG[C0h]
TPCR2	Bit 7	用来选择「手动模式」或「自动模式」。	REG[C4h]
	Bit [1:0]	触控屏幕手动模式之选择位。	
INTR	Bit 4	触控屏幕硬件中断的致能位。	REG[0Fh]
	Bit 0	触控事件之状态位。	
TPXR	Bit [7:0]	触控屏幕 X 轴数据高字节 Bit[9:2]。	REG[C1h]
TPYR	Bit [7:0]	触控屏幕 Y 轴数据高字节 Bit[9:2]。	REG[C2h]
TPZR	Bit [3:2]	触控屏幕 Y 轴数据低二位 Bit[1:0]。	REG[C3h]
	Bit [1:0]	触控屏幕 X 轴数据低二位 Bit[1:0]。	

应用外部中断模式的流程图与范例程序如下所示。

(1) 流程图:

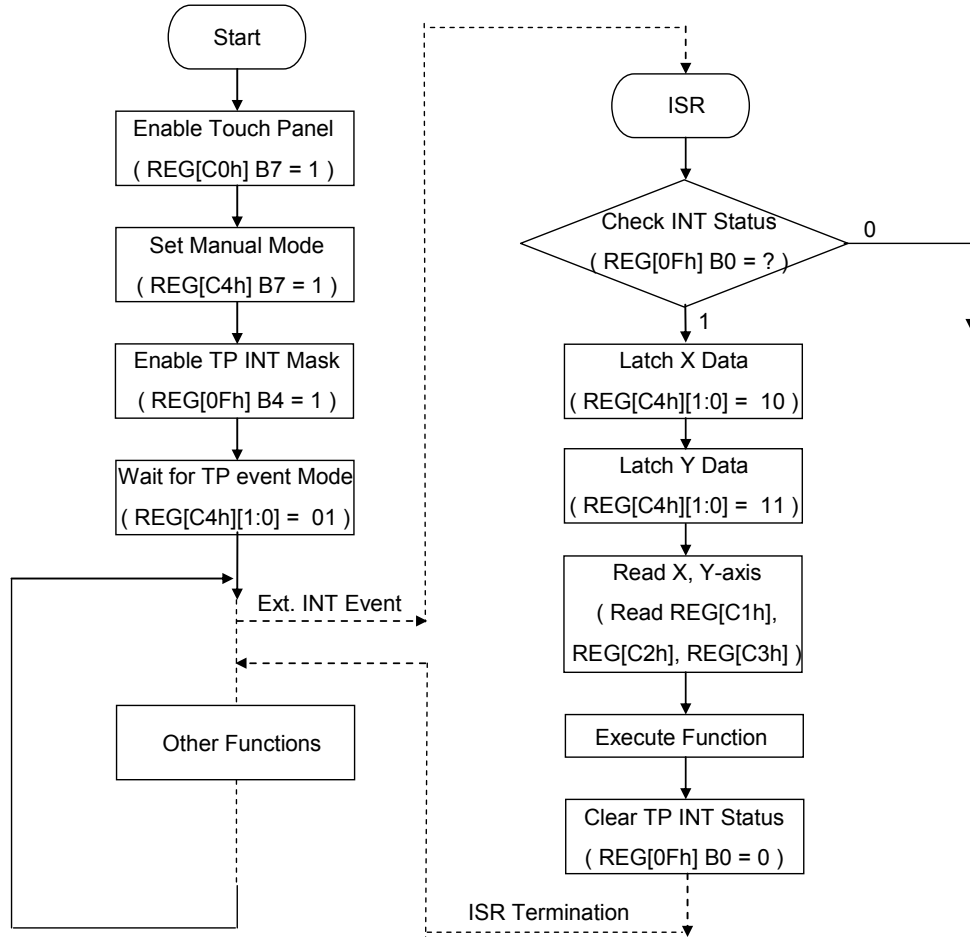


图 6-20 : 触控屏幕之手动模式流程图

(2) 范例程序:

```

Unsigned char X1,X2,Y1,Y2;
Touch_Panel_Enable ( );           // Set TPCR1 Bit-7 to 1
TP_Manual_Enable ( );             // Set TPCR2 Bit-7 to 1
TP_INT_Mask_Enable ( );           // Set INTR Bit-4 to 1
Switch_Wait_TP_Event( );          // Set TPCR2[1:0] to 01b
:
:
Execute other function             // Jump to ISR when interrupt
:
:
Int EXT_INT_Service_Routine        // ISR entry
{
LCD_CmdWrite ( INTR );             // Check INT status
INT_Sta = LCD_DataRead ( );
If ( INT_Sta & 0x01)                // Check If TP interrupt
{
Switch_Latch_X_data( );           // Set TPCR2[1:0] to 10b
Delay_Time( );                    // Delay enough time for X data stable
Switch_Latch_Y_data( );           // Set TPCR2[1:0] to 11b
Delay_Time( );                    // Delay enough time for Y data stable
LCD_CmdWrite(TPXR);
X1 = LCD_DataRead( );              // MSB of X
LCD_CmdWrite(TPYR);
Y1 = LCD_DataRead( );              // MSB of Y
LCD_CmdWrite(TPZR);
X2 = LCD_DataRead( ) & 0x03;       // LSB two Bits of X
LCD_CmdWrite(TPZR);
Y2 = LCD_DataRead( ) & 0x0C;       // LSB two Bits of Y
:
:
Execute corresponding function
:
:
LCD_CmdWrite ( INTR );             // Clear Touch Panel status
temp = LCD_DataRead ( ) & 0xfe;
LCD_CmdWrite ( INTR );
LCD_DataWrite ( temp );
}
Else if (INT_Sta & 0x02)            // Check if Key-Scan interrupt
{
:
:
}
Else if (INT_Sta & 0x04)            // Check if Wakeup interrupt
{
:
:
}
}

```

6-4-2-2 轮询模式

在轮询模式（Polling Mode）模式下，使用者需要去决定触控事件之后「消除机械弹跳」（debounce）的时间，以及栓锁（latch）之后的取样时间，使用者运用此一模式在实际的应用上将会有更多的弹性。此一模式之操作步骤如下：

1. 致能触控屏幕功能。
2. 切换触控屏幕的操作模式为「手动模式」。
3. 切换触控屏幕的相位为「等待触控事件发生」。
4. 从状态缓存器读取触控事件状态值，检查是否已发生触控事件。
5. 当触控事件发生时，且确认其为「有效」的事件后，即切换触控屏幕的相位为「栓锁 X data」（亦即设定缓存器 TPCR2[1:0]为 10b），并等待足够长的时间，使 X data 能稳定地储存在缓存器 TPXR 和 TPZR。
6. 切换触控屏幕的相位为「栓锁 Y data」（亦即设定缓存器 TPCR2[1:0] 为 11b），并等待足够长的时间，使 Y data 能稳定地储存在缓存器 TPYR 和 TPZR。
7. 从 TPXR、TPYR 和 TPZR 读回 XY 坐标值，并清除中断的状态值。

关于此一模式的缓存器设定，表列说明如下：

表 6-13

Reg.	Bit_Num	说明	缓存器编号
TPCR1	Bit 7	触控屏幕功能的致能位。	REG[C0h]
TPCR2	Bit 7	用来选择「手动模式」或「自动模式」。	REG[C4h]
	Bit [1:0]	触控屏幕手动模式之选择位。	
INTR	Bit 3	触控事件之侦测位（仅用于触控屏幕下之手动模式）。	REG[0Fh]
	Bit 0	触控事件之状态位。	
TPXR	Bit [7:0]	触控屏幕 X 轴数据高字节 Bit[9:2]。	REG[C1h]
TPYR	Bit [7:0]	触控屏幕 Y 轴数据高字节 Bit[9:2]。	REG[C2h]
TPZR	Bit [3:2]	触控屏幕 Y 轴数据低二位 Bit[1:0]。	REG[C3h]
	Bit [1:0]	触控屏幕 X 轴数据低二位 Bit[1:0]。	

为了侦测触控事件之发生，程序设计师可以去检查缓存器 INTR 的位 3 或位 0，其中之差异，说明如下：

1. 缓存器 INTR 的位 3「实时反应」了目前的触控状态。当触控事件发生时，此位是 1；反之，当无触控事件发生时，此位是 0，而且此位是只读（read only）的，通常使用于「轮询模式」。
2. 缓存器 INTR 的位 0 则是记录了触控的状态。当触控事件发生时，此位是 1，但当无触控

事件发生时，它却不会被自动清除为 0，必须由程序设计师来将它清除。此位通常使用于「外部中断模式」。

值得注意的是，缓存器 INTR 的位 3 是 ADC 电路的直接输出，一旦有屏幕被碰触，位 3 的状态将实时被反应出来。当此一碰触状态未达稳定时，需要「消除机械弹跳」(de-bounced)来确保此一碰触为「有效的触控事件」。因此，此一位只有在手动模式才是有作用的。当 RA8806 设定为「自动模式」时，触控事件将自动被侦测，并由系统来检查是否为有效事件，只有是有效的触控事件，中断才会产生。

应用轮询模式的流程图与范例程序如下所示。

(1) 流程图:

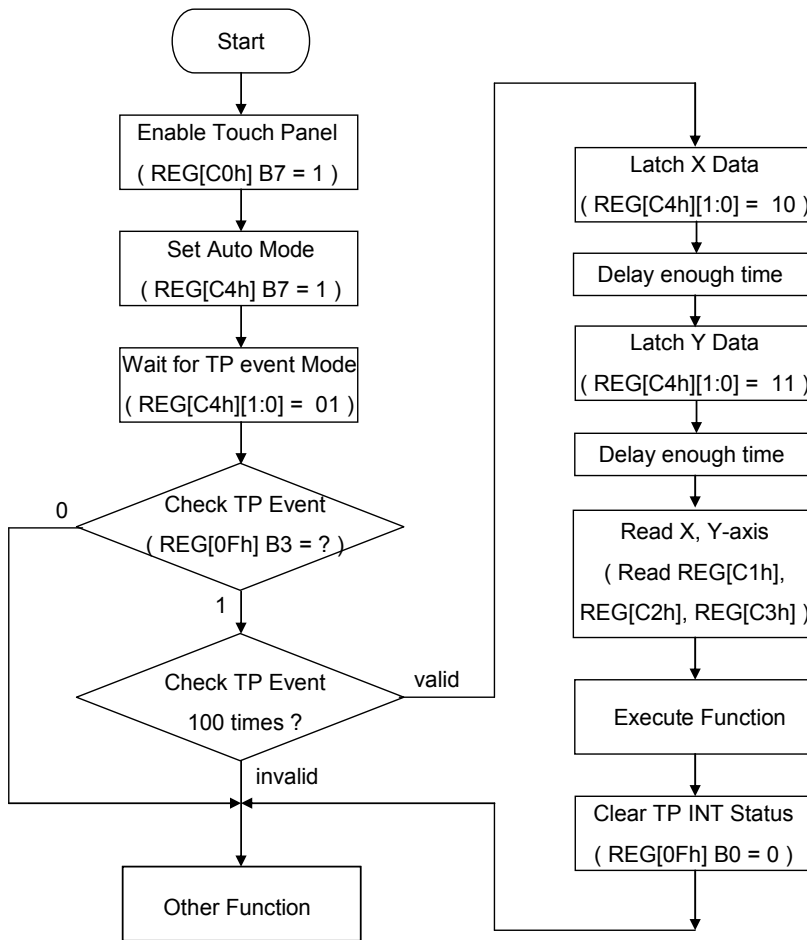


图 6-21：触控屏幕轮询模式之流程图

(2) 范例程序:

```

Touch_Panel_Enable ( );           // Set REG[C0h]. Bit-7 = 1
TP_Manual_Enable ( );           // Set REG[C4h]. Bit-7 = 1
Switch_Wait_TP_Event( );        // Set REG[C4h] Bit[1:0] = 01

Touch_Sta_Valid = 0;            // Initial Touch state
LCD_CmdWrite ( INTR );
INT_Sta = LCD_DataRead ( );

If ( INT_Sta & 0x08 )            // Check INTR.Bit-3
{
    for ( count = 0 ; count < 100 ; count++ ) // Check 100 times
    {
        LCD_CmdWrite ( INTR );
        INT_Sta = LCD_DataRead( );
        if (INT_Sta == 0)        // When no touch
        {
            Touch_Sta_Valid = 0; // Touch is invalid
            break;
        }
        if ( count == 99 )      // When count 100 times, touch is
            Touch_Sta_Valid = 1; //valid
    }
    if (Touch_Sta_Valid )
    {
        Switch_Latch_X_data( ); // Set REG[C4h][1:0] = 10
        Delay_Time( );          // Delay enough time
        Switch_Latch_Y_data( ); // Set REG[C4h][1:0] = 11
        Delay_Time( );          // Delay enough time
        LCD_CmdWrite(TPXR);
        X1 = LCD_DataRead( );   // Read high byte of X-axis
        LCD_CmdWrite(TPYR);
        Y1 = LCD_DataRead( );   // Read high byte of Y-axis
        LCD_CmdWrite(TPZR);
        X2 = LCD_DataRead( ) & 0x03; // Read Least two Bits of X-axis
        LCD_CmdWrite(TPZR);
        Y2 = LCD_DataRead( ) & 0x0C; // Read Least two Bits of Y-axis
        :
        Execute corresponding function
        :
        LCD_CmdWrite ( INTR ); // Clear REG[0Fh]. Bit-0
        temp = LCD_DataRead ( ) & 0xfe;
        LCD_CmdWrite ( INTR );
        LCD_DataWrite ( temp );
    }
    :
    Execute other function
    :
    :

```


6-4-3 触控扫描取样时间参考表

在使用触控屏幕功能的自动模式时，为了避免触控屏幕被接触的瞬间讯号还不稳定，故需要延迟一段取样时间来等待讯号变稳定，而此处的触控扫描取样时间与触控扫描频率（ADC Clock）转换速度有相对的关系，我们建议当您在设定触控扫描频率（ADC Clock）转换速度时，也请选择适当的触控扫描取样时间，以避免触控扫描取样失败的情况。下表为触控扫描频率（ADC Clock）转换速度(REG[C0h]的Bit[2:0])与触控扫描取样时间 (REG [C0h]的Bit [6:4])的参考对照表。

表 6-13-A : 触控扫描取样时间参考表

ADC Sampling Wait Time - REG[C0h] Bit[6:4]					
SYSTEM_CLK REG[C0h] [2:0]	4M	6M	8M	10M	12M
000	000	000	000	000	000
001	000	000	000	000	000
010	000	000	000	000	000
011	001	001	000	000	000
100	010	010	001	001	001
101	011	011	010	010	010
110	100	100	011	011	011
111	101	101	100	100	100

6-5 键盘扫描功能

RA8806 内建一键盘扫描电路，使系统具备键盘（Keyboard）功能，它有助于整合具备键盘功能的应用电路。如下图 6-22 为一 8x8 键盘的基本应用电路。在此一设计当中，RA8806 已在按键状态输入脚位“KIN[7:0]”内建「提升电阻」（pull-up resistors）。

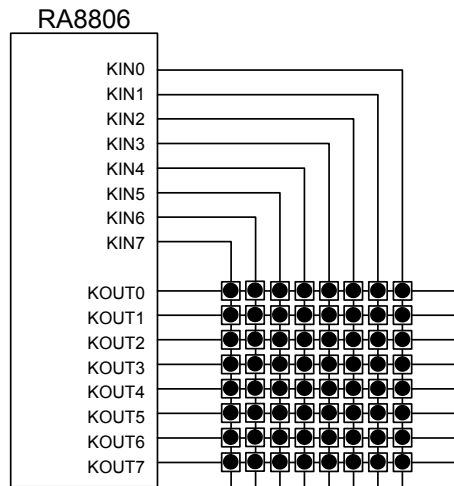


图 6-22 : 8x8 键盘的基本应用电路

键盘扫描功能相关之缓存器为 KSCR、KSDR 和 KSER。在 RA8806 的设计，键盘扫描功能具有下列之特色：

1. 支持 4x8 与 8x8 两种键盘模块。
2. 程序设计师可以自行设定取样次数（sampling times）与键盘扫描的频率。
3. 可调整长按键（long key-press）之时序。
4. 允许多重按键（Multi-Key）组合，最多同时允许三个按键组合。
5. 当系统在睡眠模式时，允许按键来唤醒（wake-up）系统。

表 6-14 为键盘矩阵中每个（短）按键的对应码（key code），当有按键发生时（短按），按键的对应码将被储存在缓存器[A2h]。至于长按键（long key-press）的对应码则请参考表 6-15。

表 6-14 : 短按键的对应码 (Normal Key)

		ROW #							
		0	1	2	3	4	5	6	7
COL #	0	00h	01h	02h	03h	04h	05h	06h	07h
	1	10h	11h	12h	13h	14h	15h	16h	17h
	2	20h	21h	22h	23h	24h	25h	26h	27h
	3	30h	31h	32h	33h	34h	35h	36h	37h
	4	40h	41h	42h	43h	44h	45h	46h	47h
	5	50h	51h	52h	53h	54h	55h	56h	57h
	6	60h	61h	62h	63h	64h	65h	66h	67h
	7	70h	71h	72h	73h	74h	75h	76h	77h

表 6-15 : 长按键的对应码 (Long Key)

		ROW #							
		0	1	2	3	4	5	6	7
COL #	0	80h	81h	82h	83h	84h	85h	86h	87h
	1	90h	91h	92h	93h	94h	95h	96h	97h
	2	A0h	A1h	A2h	A3h	A4h	A5h	A6h	A7h
	3	B0h	B1h	B2h	B3h	B4h	B5h	B6h	B7h
	4	C0h	C1h	C2h	C3h	C4h	C5h	C6h	C7h
	5	D0h	D1h	D2h	D3h	D4h	D5h	D6h	D7h
	6	E0h	E1h	E2h	E3h	E4h	E5h	E6h	E7h
	7	F0h	F1h	F2h	F3h	F4h	F5h	F6h	F7h

当应用多重组合按键时，所有按键的对应码将被储存在缓存器 KSDR0、KSDR1 和 KSDR2，值得注意的是，数个对应码储存在缓存器 KSDR 主要是以对应码值大小来排序，而与先后按键顺序无关，请参考下列的范例：

假设先后按下三个键，其对应码分别为 0x44、0x00 和 0x22，则缓存器 KSDR 所储存的内容如下：

KSDR0 = 0x00

KSDR1 = 0x22

KSDR2 = 0x44

按键的对应码都定义在缓存器 KSDR0、KSDR1 和 KSDR2 ([A2h ~ A4h]) 的说明当中。另外则针对键盘扫描功能相关的缓存器，列表说明如下：

表 6-16

Reg.	Bit_Num	说明	寄存器编号
KSCR1	Bit 7	按键功能致能位。	REG[A0h]
	Bit 6	选择键盘扫描矩阵。	
	Bit [5:4]	键盘扫描 De-bounce 取样的次数。	
	Bit 3	长按键功能致能位。	
	Bit [2:0]	键盘扫描频率的设定。	
KSCR2	Bit [3:2]	长按键时间的设定。	REG[A1h]
	Bit [1:0]	告知几个按键被按到。	
KSDR0 KSDR1 KSDR2	Bit [7:0]	按键的对应码。	REG[A2h ~ A4h]
INTR	Bit 5	键盘扫描 (Key-Scan) 中断的致能位。	REG[0Fh]
	Bit 1	键盘扫描中断状态位。	

除此之外，当系统在睡眠模式时，RA8806 亦允许用按键来唤醒系统，换言之，当有任何按键状态发生时，系统频率将开始起振，并确认唤醒事件是否有效。如果为有效的唤醒事件，系统将在两个 Frame 的时间之后点亮屏幕，而且系统亦将从睡眠模式回复到正常模式；假若并非为有效的唤醒事件，则系统频率将被关闭，且系统仍处于睡眠模式。唤醒功能相关的设定如下表所示：

表 6-17

Reg.	Bit_Num	说明	寄存器编号
KSCR2	Bit 7	键盘扫描唤醒功能的致能位。	REG[A1h]
INTR	Bit 6	唤醒 (Wakeup) 中断屏蔽的致能位。	REG[0Fh]
	Bit 2	唤醒中断状态位。	

当启动 (Enable) 键盘扫描的功能之后，程序设计师可以使用两种方法来检查按键是否被按：

- 1) **软件检查的方式：** 不断检查寄存器 INTR 的位 1 来得知是否有按键被按。
- 2) **硬件检查的方式：** 由外部中断的产生来得知有按键被按。

值得注意的是，无论采用上述那一种方式，寄存器 INTR 的位 1 都将被设定为 1，因此程序设计师在正确读回按键的对应码之后，必须将该位清除为 0，否则之后的按键将无法发出中断告知系统。

应用键盘扫描功能的流程图与范例程序如下所示。

1. 软件检查的方式:

(1) 流程图:

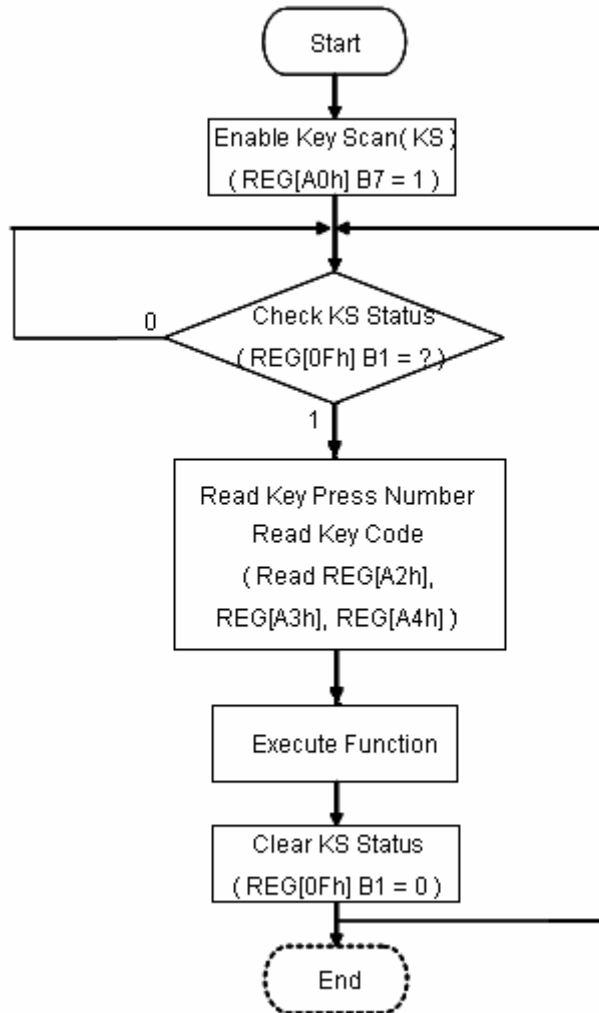


图 6-23 : 键盘扫描功能的流程图 (1)

(2) 范例程序:

```

Key-Scan_Enable ( ); // KSCR Bit-7 is set to 1
while (1)
{
    LCD_CmdWrite ( INTR ); // Check Key-Scan status
    KS_Sta = LCD_DataRead ( );
    KS_Sta = KS_Sta & 0x02;
    If ( KS_Sta )
    {
        LCD_CmdWrite ( KSCR2 ); // Read Key Press Number
        KeyNum = LCD_DataRead ( );
        Switch(KeyNum)
        {
            Case 0:
                // Key release
            Case 1:
                LCD_CmdWrite ( KSDR0 ); // Read Key Code0
                KeyCode1 = LCD_DataRead ( );
                // Do corresponding event
            Case 2:
                LCD_CmdWrite ( KSDR0 ); // Read Key Code0
                KeyCode1 = LCD_DataRead ( );
                LCD_CmdWrite ( KSDR1 ); // Read Key Code1
                KeyCode2 = LCD_DataRead ( );
                // Do corresponding event
            Case 3:
                LCD_CmdWrite ( KSDR0 ); // Read Key Code0
                KeyCode1 = LCD_DataRead ( );
                LCD_CmdWrite ( KSDR1 ); // Read Key Code1
                KeyCode2 = LCD_DataRead ( );
                LCD_CmdWrite ( KSDR2 ); // Read Key Code2
                KeyCode3 = LCD_DataRead ( );
                // Do corresponding event
        }

        LCD_CmdWrite ( INTR ); // Clear Key-Scan status
        temp = LCD_DataRead ( );
        temp = temp & 0xfd;
        LCD_CmdWrite ( INTR );
        LCD_DataWrite ( temp );
    }
}

```

2. 硬件检查的方式:

(1) 流程图:

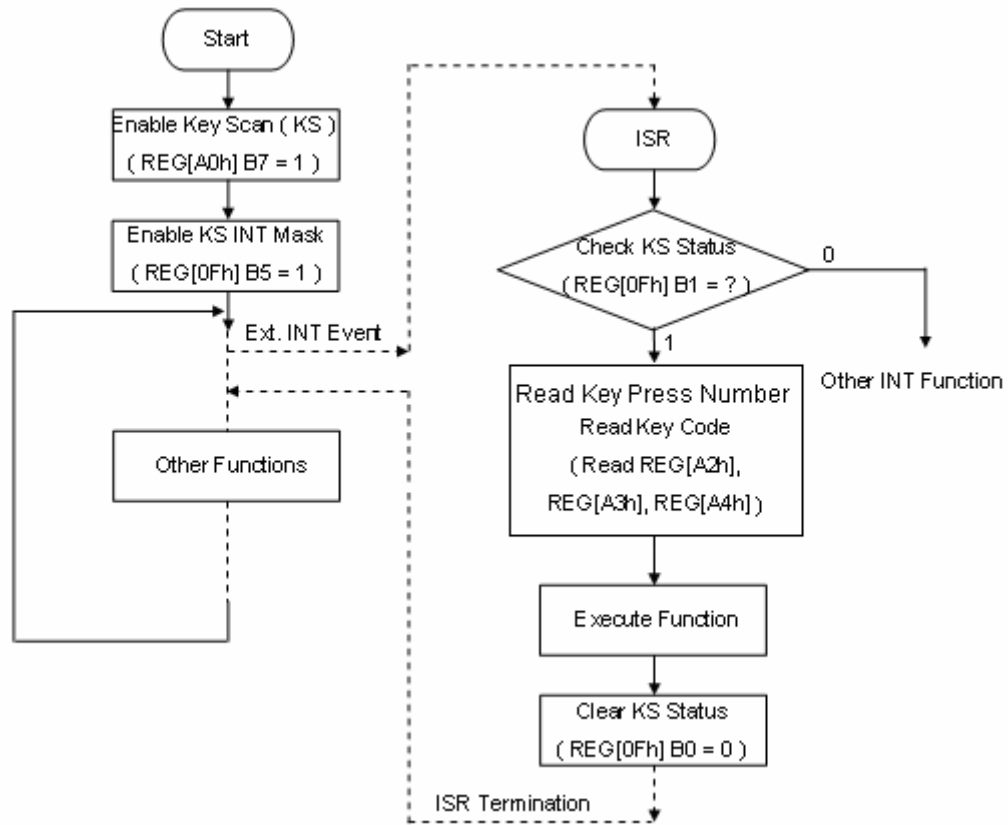


图 6-24 : 键盘扫描功能的流程图 (2)

(2) 范例程序:

```

Key-Scan_Enable ( ); // Set Reg. KSCR1 Bit-7=1
Key-Scan_INT_Mask_Enable ( ); // Set Reg. INTR Bit-5=1
:
Execute other functions // Jump to ISR when external interrupt
:
Int EXT_INT_Service_Routine // ISR entry
{
LCD_CmdWrite ( INTR ); // Check INT status
INT_Sta = LCD_DataRead ( );

If ( INT_Sta & 0x02 ) // Check if Key-Scan interrupt
{
LCD_CmdWrite ( KSCR2 ); // Read Key Press Number
KeyNum = LCD_DataRead ( );
Switch(KeyNum)
{
Case 0:
// Key release
Case 1:
LCD_CmdWrite ( KSDR0 ); // Read Key Code0
KeyCode1 = LCD_DataRead ( );
// Do corresponding event
Case 2:
LCD_CmdWrite ( KSDR0 ); // Read Key Code0
KeyCode1 = LCD_DataRead ( );
LCD_CmdWrite ( KSDR1 ); // Read Key Code1
KeyCode2 = LCD_DataRead ( );
// Do corresponding event
Case 3:
LCD_CmdWrite ( KSDR0 ); // Read Key Code0
KeyCode1 = LCD_DataRead ( );
LCD_CmdWrite ( KSDR1 ); // Read Key Code1
KeyCode2 = LCD_DataRead ( );
LCD_CmdWrite ( KSDR2 ); // Read Key Code2
KeyCode3 = LCD_DataRead ( );
// Do corresponding event
}
LCD_CmdWrite ( INTR ); // Clear Key-Scan status
temp = LCD_DataRead ( );
temp = temp & 0xfd;
LCD_CmdWrite ( INTR );
LCD_DataWrite ( temp );
}
else if (INT_Sta & 0x01) // Check if Touch Panel interrupt
{
:
}
else if (INT_Sta & 0x04) // Check if Wakeup interrupt
{
:
}
}
    
```


6-6 系统时序和重置

6-6-1 振荡电路

RA8806 的系统时序可由内部振荡电路或外接时序两种方式提供，两者间的选择不需用额外的接脚去设定。RA8806 内建有晶体振荡电路，它结合外部在 XG 和 XD 两脚间的石英振荡器（4MHz~12MHz）和两个电容产生系统时序，图 6-25 是外接石英振荡电路和外接时序电路的接法。

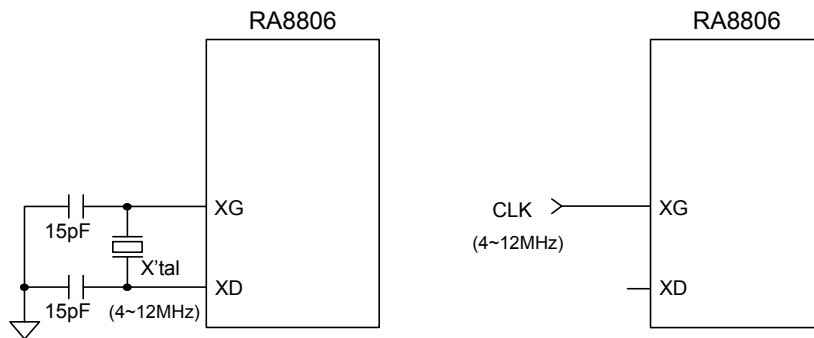


图 6-25：系统时序电路

6-6-2 外部时序

RA8806 也可以接受外部时序来作为其系统时序，此时外部时序直接接到 XG 脚即可，而 XD 就必须保持悬空。

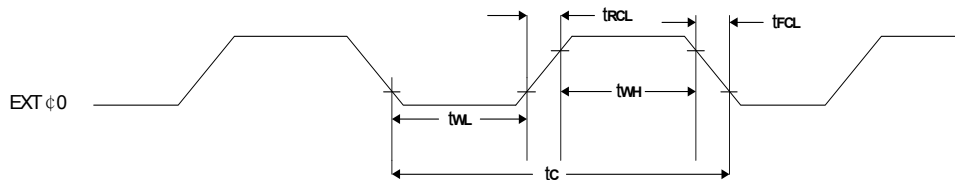


图 6-26：外部时序

表 6-18：外部时序参数

Ta = -20 to 75°C

Signal	Symbol	Parameter	V _{DD} = 5V		V _{DD} = 3.3V		Unit	Condition
			Min.	Max.	Min.	Max.		
EXT Φ0	t _{RCL}	External clock rise time	—	10	—	10	ns	
	t _{FCL}	External clock fall time	—	10	—	10	ns	
	t _{WH}	External clock HIGH-level pulse width	Note 1.	Note 2.	Note 1.	Note 2.	ns	
	t _{WL}	External clock LOW-level pulse width	Note 1.	Note 2.	Note 1.	Note 2.	ns	
	t _C	External clock period	66.6	—	83.3	—	ns	

注：

- $(t_C - t_{RCL} - t_{FCL}) \times \frac{475}{1000} < t_{WH}, t_{WL}$
- $(t_C - t_{RCL} - t_{FCL}) \times \frac{525}{1000} > t_{WH}, t_{WL}$

6-6-3 重置

RA8806 供电后要不少于 $1024 \cdot t_c$ 的时间来进行重置 (Reset)，以 6MHz 的系统频率来说，其重置脉冲宽度就要不少于 $170.7\mu s$ 。为了让 RA8806 不出现误动作，我们建议 RA8806 供电后一定要进行重置动作。

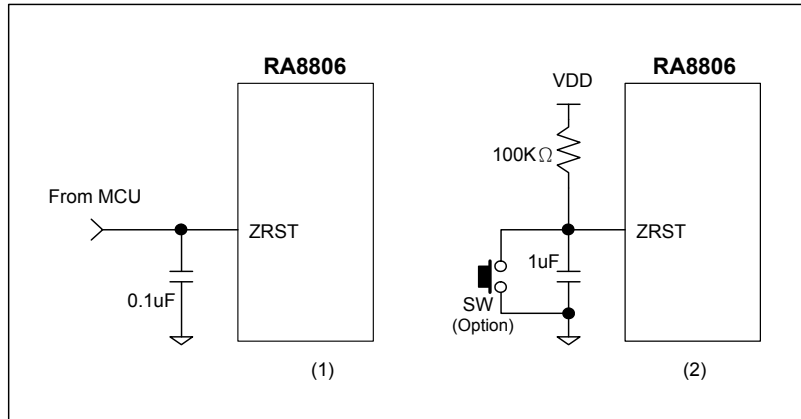


图 6-27: 重置脚 ZRST 的接法范例

图 6-27 是一重置电路接法范例，其重置动作可以用 MPU 去控制如图 6-27 的 (1)，也可由一 RC 电路来产生如图 6-27 的 (2)。

RA8806 在重置过程中不能接受 MPU 的任何指令，所以应在重置后才可对内部缓存器进行初始化设定。而在重置过程中信号脚 XD、LP 和 FR 都会停止输出信号。在 VDD 稳定同时重置脚 "ZRST" 在上升沿之后最少延迟 1ms 的时间再进行其它操作，这样可确保系统的稳定性，详细的参数要求可参考图 6-28。

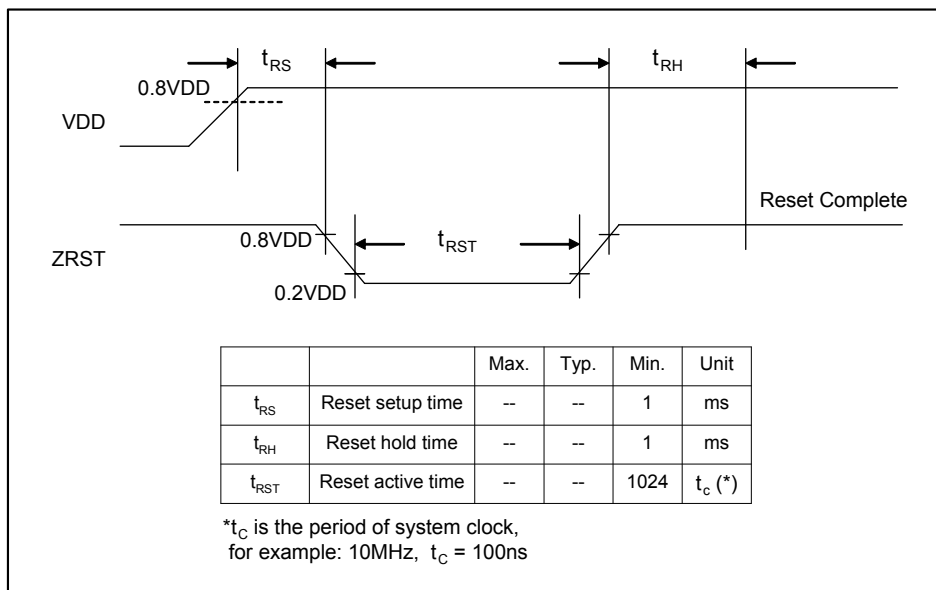


图 6-28: 重置时序参数

6-7 电源

6-7-1 电源结构

RA8806 的电源结构如图 6-29 所示。VDDP、GNDP 是 I/O 的电源电压，AVDD、AGND 是内部 ADC 转换器使用的电压。其内建有 5V 到 3V 的 DC/DC 电路，可以直接应用到 5V 或 3V 的系统而不需要任何外部的转换。

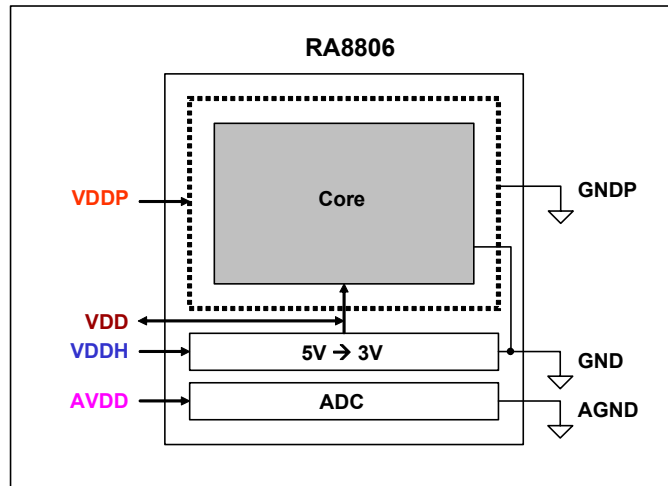


图 6-29: 电源结构

6-7-2 3V 电源应用电路

当 RA8806 应用到 3V 的系统上时，其功耗会更少，其电路接法建议如图 6-30。此时 VDDP、VDD 和 AVDD 都必须接到 3V 的电源上，而由于不使用内部 DC/DC 电路，所以 VDDH 保持浮接即可。

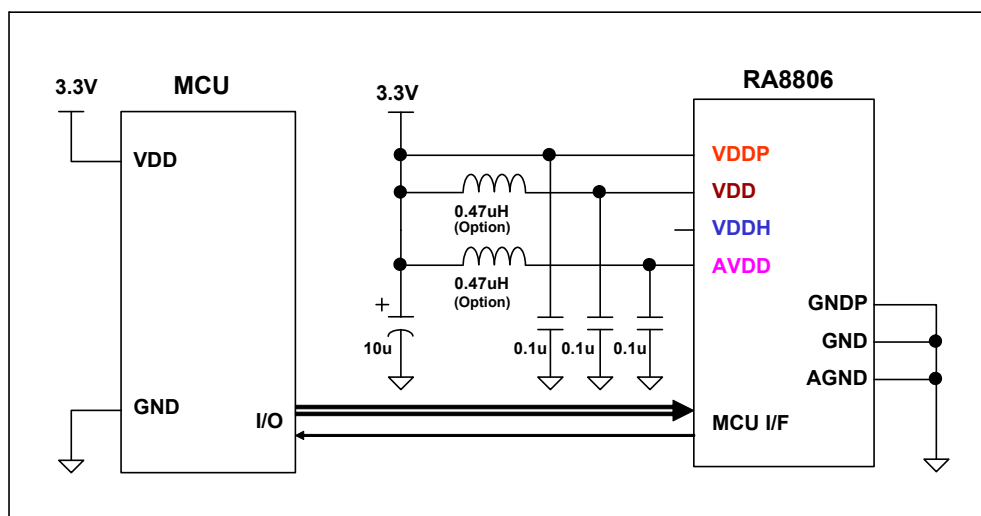


图 6-30: 3V 电源应用电路

6-7-3 5V电源应用电路

当RA8806 工作于 5V的系统时，其电路接法建议如 图 6-31。此时 5V电源从VDDH输入，经内部 5V-to-3V DC/DC电路转换为 3V，从脚VDD输出并也提供给内部电路使用。同时为了增加 VDD的稳定性，**必须外加一 1μF 和 0.1μF的电容。**

另外要注意的是，内部 DC-to-DC 电路会增加功耗，所以当 RA8806 进入睡眠模式时其耗电流会保持在 20μA 左右。

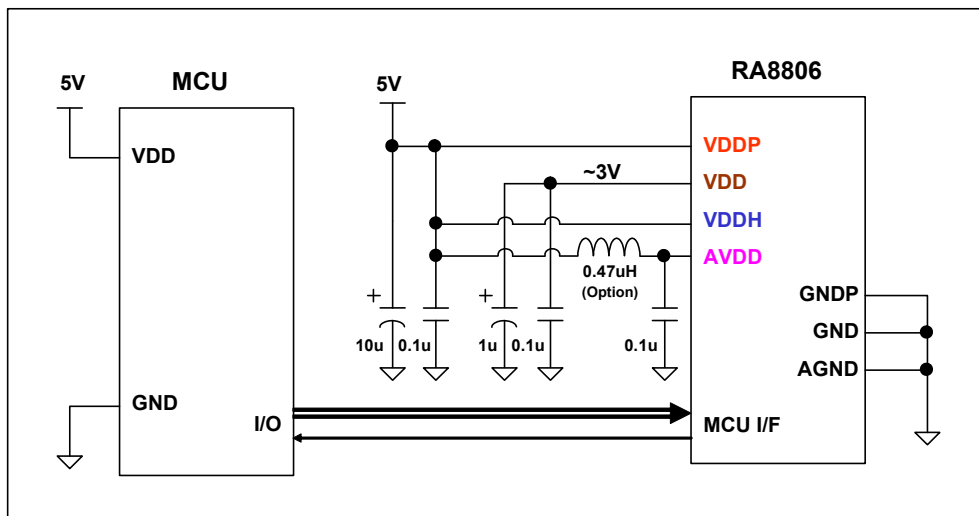


图 6-31 : 5V 电源应用电路

6-7-4 睡眠模式

RA8806 提供了两种操作模式：正常模式（Normal Mode）和睡眠模式（Sleep Mode）。请参考第 5 章“缓存器描述”中的对缓存器 WLCR 的说明。进入睡眠模式后，RA8806 会关掉系统时序以最大限度地减少功耗，此时除了状态缓存器可以读取其数据外，其它的缓存器都不允许，同时除了 REG[00H] 的 Bit-7 外其它的缓存器都不允许对其写入数据。而进入睡眠模式后，RA8806 可以通过以下三种方法来唤醒：

1. 写入 REG[00h] Bit-7 = 0，此时会回到正常模式。
2. Touch Panel 发生被触摸事件。
3. Key Scan 被按下时。

而为了让 RA8806 退去睡眠模式返回到正常模式后避免误动作的发生，必须在收到唤醒指令后必须延时足够的时间（大概 1,000 个系统时序周期）才可对它进行其它操作。

另外，在 MPU 发指令让 RA8806 进入睡眠模式到离开睡眠模式的时间内，RA8806 是不能接受任何指令，所以要向其发指令时要避免这种情况的发生。例如，RA8806 收到进入睡眠模式的指令进入睡眠，当 MPU 收到一个外部中断，进入中断服务程序（ISR），而此时正处于睡眠模式下的 RA8806 就不能正确接收和识别 MPU 发来的指令。在硬件设计方面，这种情况是不能避免的。因为这外部中断是只针对 MPU 的，而并没有对 RA8806 有任何的操作，所以这情况出现的可能性是不可忽略的。

所以，我们建议在 MPU 程序设计时，当给 RA8806 发进入睡眠模式指令之前先把 MPU 的中断响应关闭，直到退去睡眠模式返回到正常模式后再打开 MPU 的中断响应。另外，因为在睡眠模式下可以正常读取其状态缓存器，所以也可以在中断服务程序（ISR）中判断 RA8806 的状态。如果检测到 RA8806 是处于睡眠状态，MPU 可以退去中断服务程序（ISR）不作任何操作，这可避免 RA8806 发生误动作。

表 6-19

Reg.	Bit_Num	说明	缓存器编号
WLCR	Bit 7	电源模式选择 - 正常模式 或 睡眠模式。	REG[00h]

6-8 中断与忙碌

RA8806 提供有一中断信号输出脚 (INT) 给 MPU 去响应 RA8806 的中断事件, 也提供了一忙碌 (Busy) 信号输出脚给 MPU 去判断 RA8806 是否处于忙碌状态。这两个信号都可以通过相关缓存器的设置来改变其是高电位触发还是低电位触发。

6-8-1 中断 (Interrupt)

RA8806 的中断信号会在以下事件发生时产生:

- ◆ Touch Panel 发生被触摸事件时
- ◆ Key-Scan 被按下时
- ◆ 睡眠模式下被唤醒时

这些中断事件的屏蔽 (Disable) 或致能 (Enable) 可以通过对缓存器 REG[0Fh] 的设置来控制。另外, RA8806 还提供了软件中断功能, 当用户的系统不能支持硬件中断信号时, 可以通过询问的方式进行软件中断。要进行硬件中断时, 用户必须要把中断屏蔽位 (Interrupt Mask) 设为 1 (请参考缓存器 "INTR" 的说明), 其进行步骤如下:

- ◆ RA8806 发出中断信号给 MPU。
- ◆ MPU 收到中断信号完成电路转换后, 其程序计数器 (PC) 会跳到中断服务程序的入口。
- ◆ 此时 RA8806 的中断标志位被置 "1" (REG[0Fh] Bit[2:0])。例如, 当 Key-Scan 中断产生, 其 Key-Scan 中断标志位就会被置 1。

使用软件中断方式时, 用户不须要任何外部设置, 只要通过读取缓存器 INTR 的相关状态位就可以检测中断事件是否发生。顺便提一下, 中断屏蔽 (interrupt mask) 设置只能屏蔽硬件中断的产生, 但不能屏蔽缓存器 INTR 的相关状态。

例 -1:

图 6-32 是唤醒事件产生中断时中断信号INT的时序，RA8806 提供了三种唤醒事件，具体请参考第 6-7-4 节“睡眠模式”中的说明。

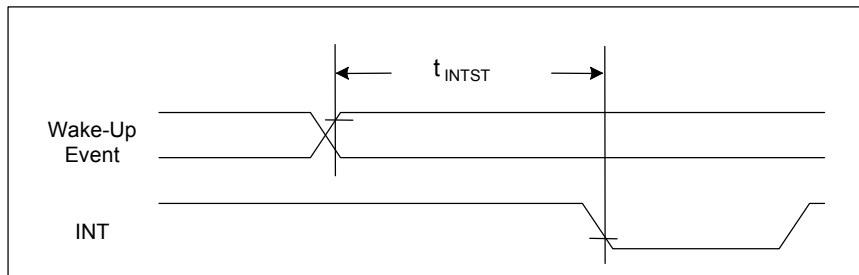


图 6-32: 中断时序 (1)

$$t_{INTST} = \text{Clock Stable Time} + 1024 \cdot t_c$$

当用户的系统频率是 6MHz 时，其时序稳定时间（Clock Stable Time）大约为 3~3.5ms，而 t_c 为 167ns。

例 -2:

图 6-33 是Key-Scan事件发生时中断信号INT的中断时序。

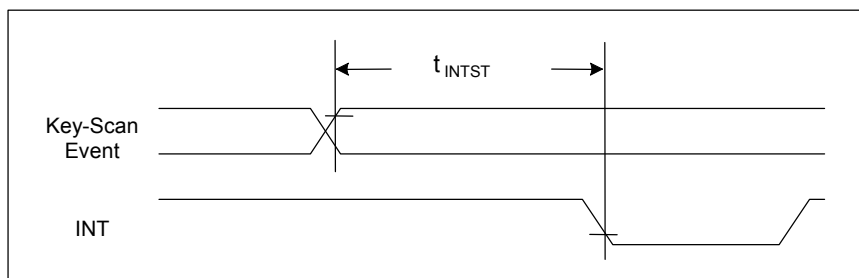


图 6-33 : 中断时序 (2)

$$t_{INTST} = \text{De-bounce Time} + t_{CKEY}$$

其中“De-bounce Time”可通过缓存器 REG[A0h] Bit[5:4] 来设置，而 t_{CKEY} 是按键扫描周期，可通过缓存器 REG[A0h] Bit[2:0] 来设置。

要注意的是，因为其中断标志位不会自动清除，所以用户必须在进入中断程序后手动清为“0”。

6-8-2 忙碌 (Busy)

RA8806 也提供一忙碌 (BUSY) 信号, 当忙碌标志位为 “1” 时就意味着 RA8806 正处于忙碌状态, 而不能把数据写入显示内存 (DDRAM) 里。而其忙碌情况可分两种, 一种是扫描忙碌 (Scan Busy), 另一种是内存写入忙碌 (Memory Write Busy), 具体说明如下:

扫描忙碌 (Scan Busy) :

在LCD显示时, 当RA8806 的扫描电路对DDRAM进行读取操作时, 同时又有另外一数据被写入到 DDRAM, 就会造成扫描电路读取的数据丢失。所以把当扫描电路在扫描时所引起的忙碌状态叫扫描忙碌 (Scan Busy)。图 6-34 是数据在扫描电路和MPU存取周期的传输情况, 图 6-35 和 图 6-15 一样都是反映RA8806 扫描时的相关波形。这波形反映了RA8806 对每根COM线的扫描情况。每根COM线的扫描时间由空闲时间 (Idle) 和扫描时间 (Scan time) 两者组成, 其中空闲时间 (Idle) 可以通过缓存器ITCR来设置, 而扫描期间就是扫描忙碌。所以在扫描忙碌时写入数据就会造成数据丢失, 但这样也并不会造成严重的错误, 只会有显示残缺的现象。如果这种情况不是太频繁发生的话, 对显示来说也不会有太大的影响。

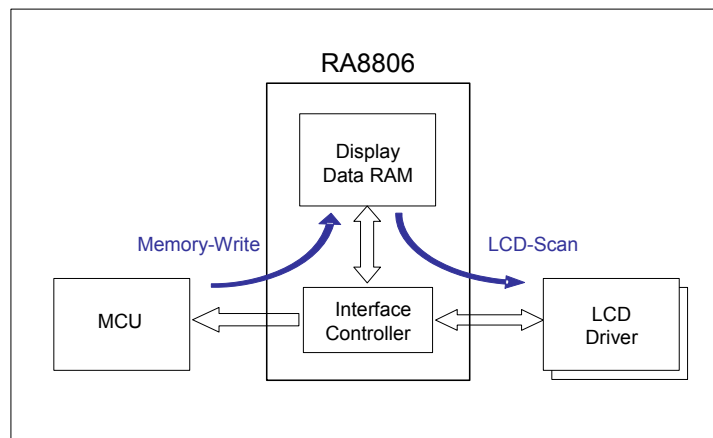


图 6-34 : Data 在 DDRAM 里的传输情况

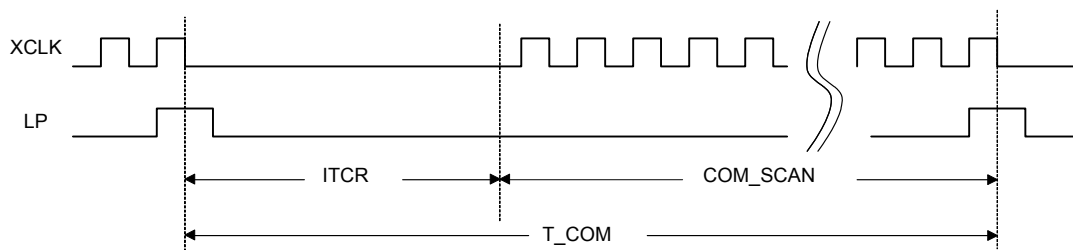


图 6-35 : 每根 COM 线的扫描情况

内存写入忙碌 (Memory Write Busy) :

引起内存写入忙碌情况有两个:

1. 当 MPU 用文字模式写入数据时, 字体大小不同的字型需求各自不同的足够的时间去写入 DDRAM 里, 在这段时间里 RA8806 是不能再往 DDRAM 里写数据的, 此时正处于内存写入忙碌状态。
2. 当 MPU 发指令 (FNCR Bit-3 = 1) 让 RA8806 执行清除屏幕功能时, 这段时间里 RA8806 在清理 DDRAM 同时也会引起内存写入忙碌。

在内存写入忙碌时向 DDRAM 写入数据会造成显示数据的丢失。所以用户在以上两种情况下写入显示数据时一定要检查忙碌状态。另外, RA8806 的忙碌信号“BUSY”和中断信号“INT”都可以设置为高电位触发或低电位触发(请参考缓存器“MISC”的说明)。

正常情况下, 会把忙碌信号“BUSY”接到MPU的输入脚上, 用来在MPU往RA8806 写入数据之前对其忙碌状态进行监控, 其具体时序如图 6-36 所示。忙碌信号可以通过对缓存器REG [01h] Bit-5 的设置来选择是高电平触发或是低电平触发。

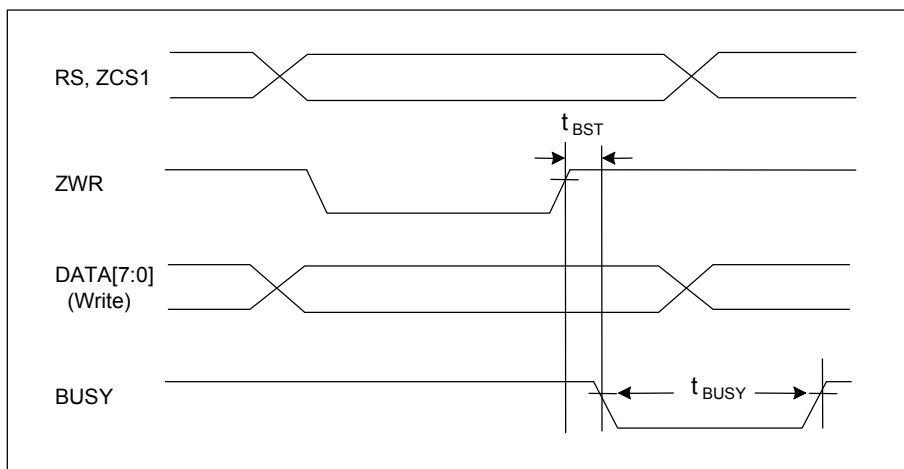


图 6-36 : BUSY 时序图

表 6-20 : BUSY 参考时序

Signal	Symbol	Parameter	Rating		Unit	Condition	
			Min	Max			
BUSY	t _{BST}	Busy Setup Time	Half Size Font	150	--	System Clock: 8MHz VDD: 5V t _c = 125ns	
			Full Size Font	250			
	t _{BUSY}	Busy Active Time	Half Size Font	--	50*t _c		ns
			Full Size Font	--	100*t _c		ns

6-9 脉宽调变 (PWM)

RA8806 提供一个可调节的脉宽调变 (PWM) 输出给 LCD 进行对比度调节。其 PWM 的频率和工作周期 (Duty cycle) 都可以通过相关缓存器的设置来调整。PWM 的输出驱动能力较其它输出信号为大, 大约是 4 倍于一般的输出脚的驱动能力。除此之外, 如果 PWM 的功能被禁能, 此脚位也可当成一般的 IO 信号来使用, 相关的功能设定, 请参考以下的表格。

表 6-21

Reg.	Bit_Num	说明	缓存器编号
PCR	Bit 7	PWM 功能致能位。	REG[D0h]
	Bit [3:0]	PWM 来源频率的除频设定。	
PDCR	Bit [7:0]	PWM 工作周期 (Duty Cycle) 选择。	REG[D1h]

下图是两个关于 PWM 输出的例子:

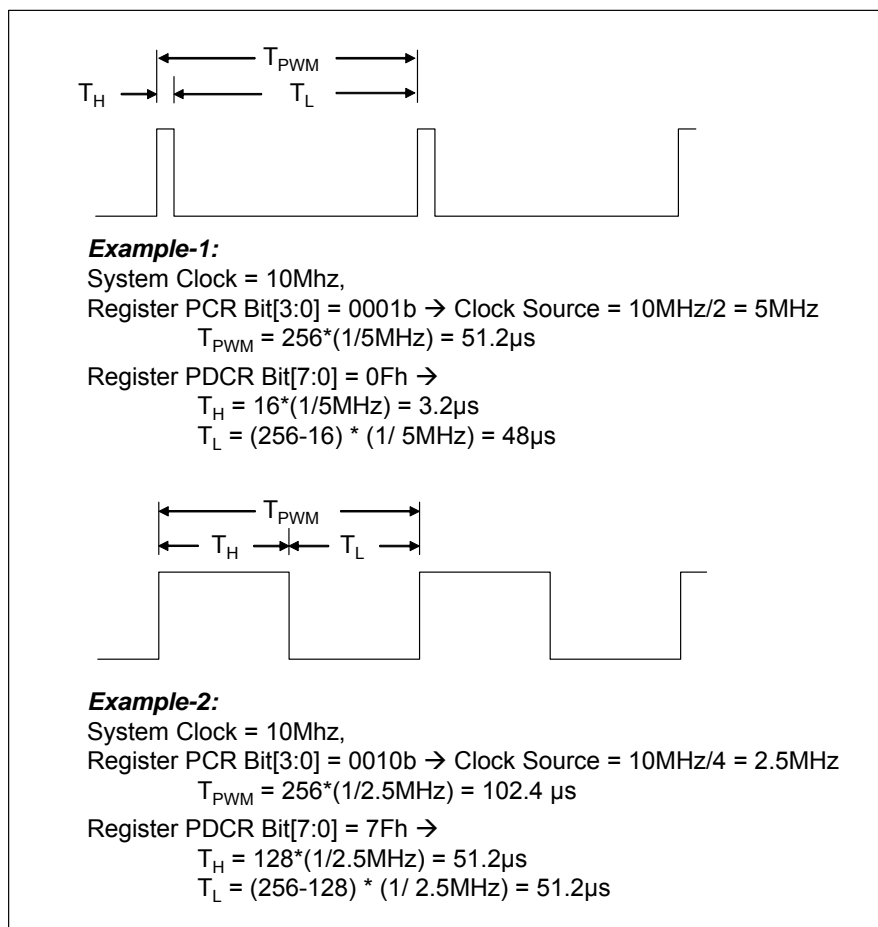


图 6-37 : PWM_OUT 输出脉冲

图 6-38 是应用PWM调节正极性的驱动电压VLCD的应用电路。图 6-39 是应用PWM调节负极性的驱动电压VLCD的应用电路。

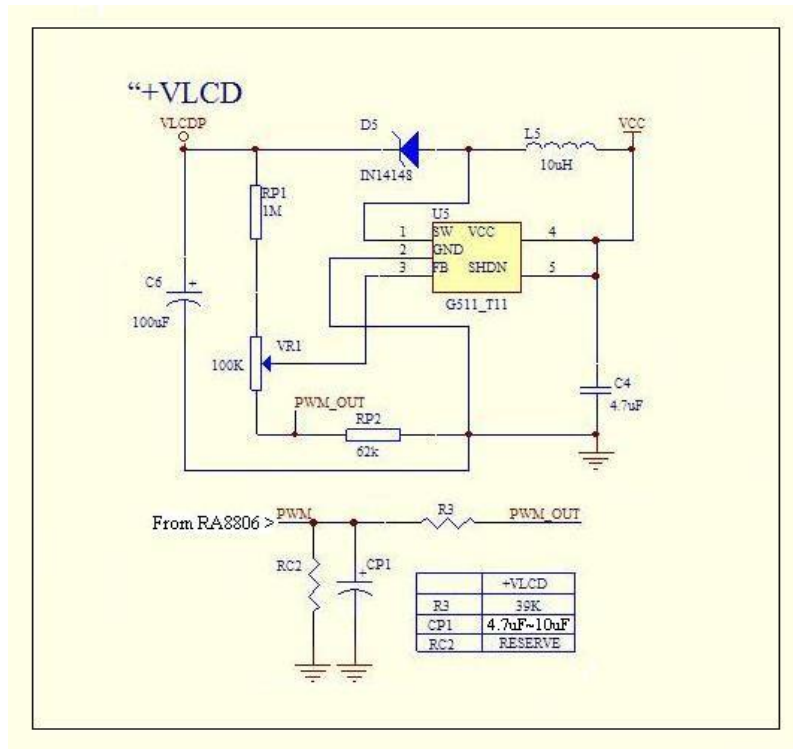


图 6-38 : PWM 控制正极性的 VLCD 的应用电路

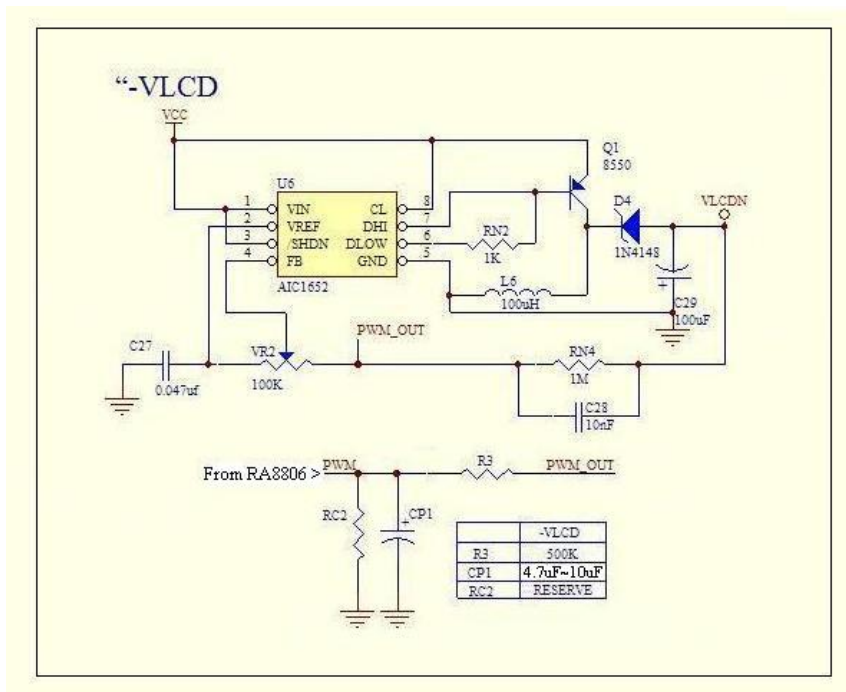


图 6-39 : PWM 控制负极性的 VLCD 的应用电路

6-10 显示功能

6-10-1 字符/图形模式

RA8806 支持两种自MPU写入内存的模式，字符模式和图形模式，当设定图形模式时，数据是以点阵的方式直接写入内存，而在字符模式下，写入的数据是以字码的形式被写入RA8806，而写入的字码会再到CGROM中读出相对的字型码而后写入内存。RA8806 内建的CGROM提供两种不同大小的字符：1) 是半型字（8x16点），2) 是全型字（16x16点），图 6-40 为字型的范例。

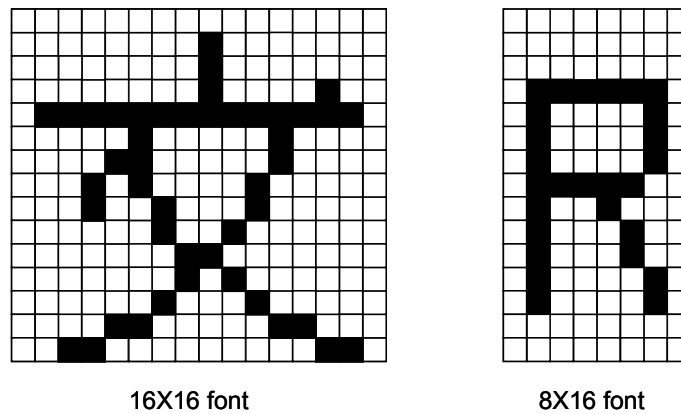


图 6-40：全型字与半型字

6-10-1-1 图形显示

RA8806 图形模式是使用点阵方式来填数据到显示内存，图 6-41 为图形显示的例子。

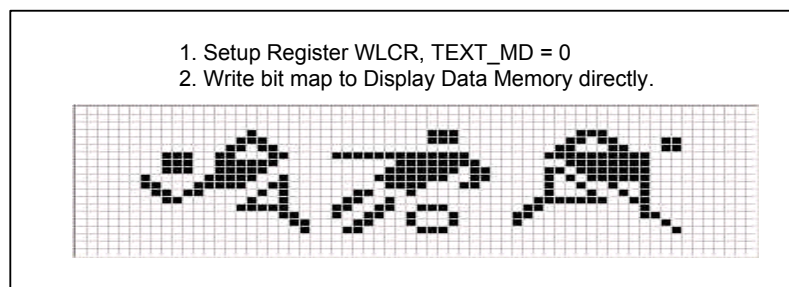


图 6-41：图形模式

RA8806 支持最大 320X240 的分辨率，因此它需要 9.6Kbyte（ $320 \times 240 / 8 = 9600$ ）的显示内存来储存每个画素的资料，图 6-42 显示了LCD 面板与显示内存间的对照方式

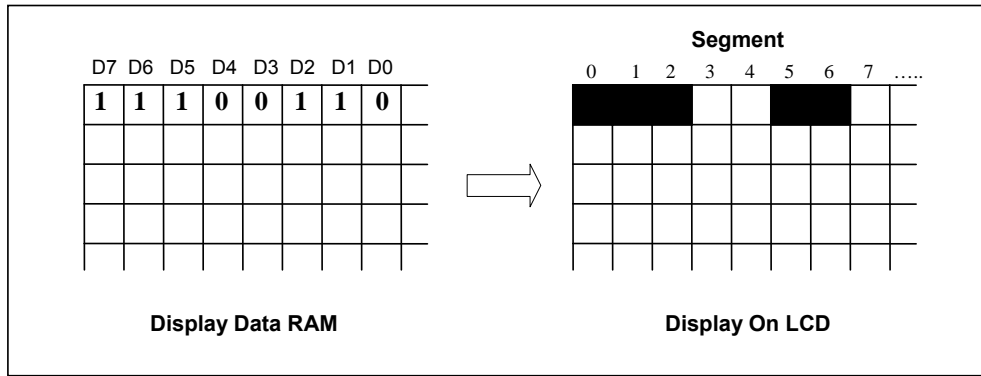


图 6-42 : LCD 面板与显示内存间的对照

RA8806 提供能将一笔数据填满整个显示内存的自动写入功能。首先，使用者把数据写入缓存器 PNTR，接着将自动写入功能启动（缓存器 FNCR 位-3）。RA8806 将把这笔资料在很短的时间内填满显示内存。这个功能通常被使用于清除屏幕或是想要填满固定的数据或背景在屏幕上。

表 6-22

Reg.	Bit_Num	说明	缓存器编号
WLCR	Bit 3	文字模式选择。	REG[00h]

6-10-1-2 半型字

RA8806 内建四个半型字的区块，每个区块包含了 00h ~ FFh 的 256 个字型，而且能用缓存器 [F0h] bit[1:0] 来选择。依照着缓存器 [F0h] bit[1:0] 的设定，相对应的区块将被选择。关于字型码的对应位置，请参照 附录C。RA8806 也支持可以提供大部份 Latin 字型码设定的 ISO8859 字型码（ISO - International Organization for Standardization）。在此模式下，RA8806 内部的字型码对照表可以对应到 ISO8859-1 ~ ISO8859-4 的字型码。

表 6-23

Reg.	Bit_Num	说明	缓存器编号
FNCR	Bit 7	ISO8859 模式。	REG[F0h]
	Bit 2	ASCII 模式致能。	
	Bit [1:0]	ASCII 区块选择。	

6-10-1-3 全型字

RA8806 有三种形式的CGROM，例：RA8806-S 、RA8806-T和 RA8806-J。RA8806-S包含了标准GB字型码的简体字型；RA8806-T则包含了标准BIG5 字型码的繁体字型；RA8806-J则包含了JIS 第一及第二水平日文汉字。字码表请参照 附录D、附录E和日文汉字字库表(RA8806_DS_V12_Font_JIS.pdf)。

表 6-24

Reg.	Bit_Num	说 明	缓存器编号
WLCR	Bit 3	文字模式选择。	REG[00h]

RA8806 的中文显示方式是在文字模式，直接输入中文字码(GB 或 BIG5 码)，就可以在光标所在位置显示中文，RA8806-S 接受的中文码是 GB 码，RA8806-T 接受的中文码是 BIG-5 码。因为中文字码占两个 Byte，所以如果 MPU 接口是 8-Bit，则 MPU 必须分两次将中文字码(High Byte & Low Byte)写入 RA8806，而英文或数字码只占一个 Byte，因此只要将内码一次写入 RA8806 既可。例如使用 RA8806-T，“世”的 BIG-5 码是“A540”，MPU 直接将“A5”及“40”依序传给 RA8806-T，就能在 LCD 屏的光标位置上秀出“世”的中文字。

如果是使用日文汉字版的 RA8806，也就是 RA8806-J，那么必须将 JIS 码经过简易的换算再透过 MPU 传给 RA8806-J。首先将 JIS 码的 Hi-Byte 加上 80h；Low-Byte 码则判断是否大于等于 60h，如果是就加 40h，否则加 20h，产生的新码再分别由 MPU 传给 RA8806-J 就能秀出对应到 JIS 码的日文汉字。例如 JIS 码“3040”是“粟”字，换算的新码为“B060”，将“B0”及“60”依序传给 RA8806-J，就能秀出“粟”的日文汉字。

RA8806-J的Font ROM主要是参照类似JIS Code的编码基准，但是如果使用者是要使用Shift-JIS 码(简称S-JIS) 就必须透过另一个转换程序，先将S-JIS码换成JIS码。S-JIS是日本计算机系统常用的编码，因为它能容纳 全角及 半角拉丁字母、平假名、片假名、符号及 日语汉字。它被命名为Shift_JIS的原因，是它在放置全角字符时，要避开原本在 0xA1 ~ 0xDF放置的半角假名字符。

下图是 S-JIS 到 JIS 码及 JIS 码到 RA8806-J 需求码的转换流程，同时也将转换程序附上给使用者参考。例如“粟”字的 S-JIS 码是“88BE”，换算成 JIS 码为“3040”，同上所述 JIS 转成的新码为“B060”，将“B0”及“60”依序传给 RA8806-J，就能秀出“粟”的日文汉字。再例如“甌”字的 S-JIS 码是“E14D”，换算成 JIS 码为“612E”，同上所述 JIS 转成的新码为“E14E”，将“E1”及“4E”依序传给 RA8806-J，就能秀出“甌”的日文汉字。

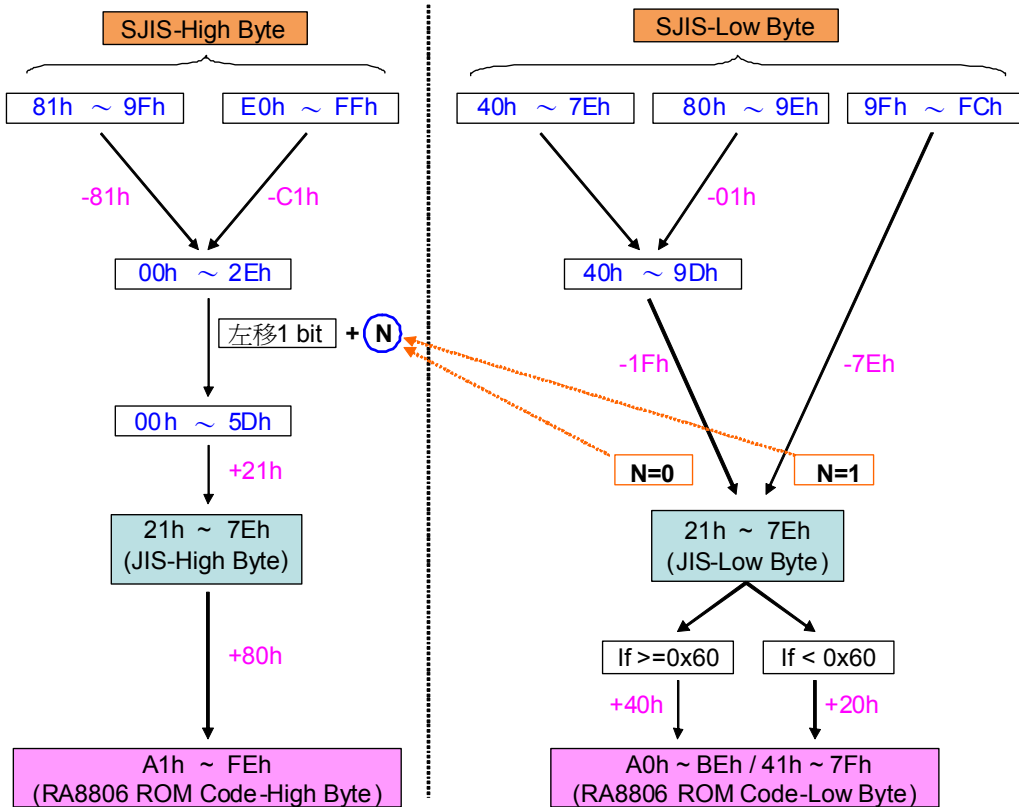


圖 6-43 : S-JIS 到 RA8806-J 需求碼的轉換流程

```

//=====
// Main Program
//=====
void main(void)
{
    LCD_Reset();
    LCD_Initial();

    LCD_ON(); // Turn on the screen
    LCD_Clear(); // Clear display memory all
    LCD_Text(); // Switch display mode to "Text mode"

    LCD_GotoXY(0, 0);
    LCD_Print_J_Str(SJIS_string, 20); // SJIS_string is a string include Shift - JIS Code
}

//=====
// Subroutine : Transform SJIS to JIS
//=====
void LCD_Print_JIS_Str(uchar *ptr, int char_num) // string pointer , char numbers
{
    int temp = 0;
    unsigned char SJIS_HB, SJIS_LB, JIS_HB, JIS_LB, LSB;

    while(temp < char_num)
    {
        if(ptr[temp] <= 0x7F) // ASCII Code : 0x00 ~ 0x7F
        {

```

```

        LCD_DataWrite(ptr[temp]);
        temp++;
    }
    else // Full Size font display
    {
        SJIS_HB = ptr[temp];
        temp++;
        SJIS_LB = ptr[temp];
        temp++;

        //=====
        // Transform SJIS Low Byte
        //=====
        if(SJIS_LB >= 0x9F)
        {
            JIS_LB = SJIS_LB - 0x7E;
            LSB = 0x01;
        }
        else if(SJIS_LB <= 0x7E)
        {
            JIS_LB = SJIS_LB - 0x1F;
            LSB = 0x00;
        }
        else
        {
            JIS_LB = SJIS_LB - 0x20;
            LSB = 0x00;
        }
    }

    //=====
    // Transform SJIS High Byte
    //=====
    if(SJIS_HB >= 0xE0)
    {
        SJIS_HB = SJIS_HB - 0xC1;
    }
    else if(SJIS_HB <= 0x9F)
    {
        SJIS_HB = SJIS_HB - 0x81;
    }

    JIS_HB = (((SJIS_HB << 1) & 0xFE) | LSB) + 0x21;

    //=====
    // Write JIS Code
    //=====
    JIS_HB = JIS_HB + 0x80;

    if(JIS_LB >= 0x60)
        JIS_LB = JIS_LB + 0x40;
    else
        JIS_LB = JIS_LB + 0x20;

    LCD_DataWrite(JIS_HB);
    LCD_DataWrite(JIS_LB);
}
}
}

```


6-10-1-4 粗体和反白

RA8806 支持粗体和反白字型，使用者只需在写入相对应的字型码给 RA8806 之前，先设定好对应的缓存器里的相关位。

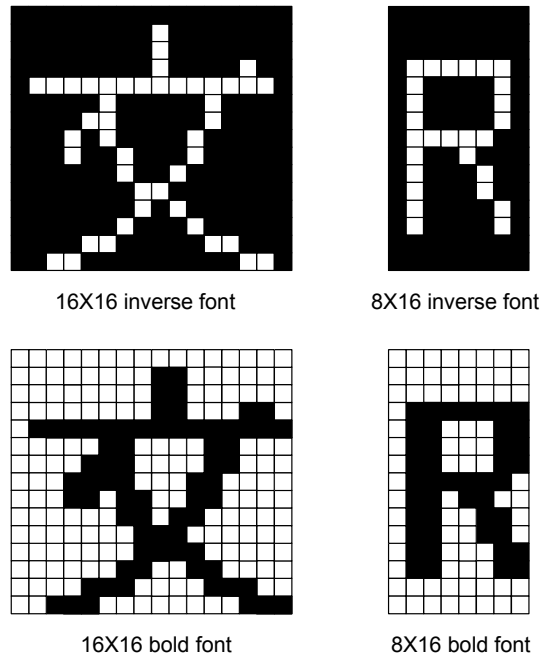


图 6-44：粗体和反白字型

表 6-25

Reg.	Bit_Num	说明	缓存器编号
WLCR	Bit 3	文字模式选择。	REG[00h]
	Bit 2	显示开启/关闭选择设定。	
	Bit 1	闪烁模式选择。	
	Bit 0	反白模式选择。	
WCCR	Bit 4	粗体字（只支持文字模式）。	REG[10h]

6-10-1-5 双图层显示

RA8806 内建为了双图层显示的二个显示内存，缓存器 MAMR 被用来设定显示出来的效果和显示内存 1 (DDRAM1) 和显示内存 2 (DDRAM2) 间的关系，显示出来的效果如下列六种组合。

- ◆ 显示 DDRAM1 的数据
- ◆ 显示 DDRAM2 的数据
- ◆ 显示 "DDRAM1 OR DDRAM2" 的资料
- ◆ 显示 "DDRAM1 XOR DDRAM2" 的资料
- ◆ 显示 "DDRAM1 NOR DDRAM2" 的资料
- ◆ 显示 "DDRAM1 AND DDRAM2" 的资料

请参照图 6-45 和缓存器 MAMR Bit[6:4] 和 Bit[3:2] 的叙述。

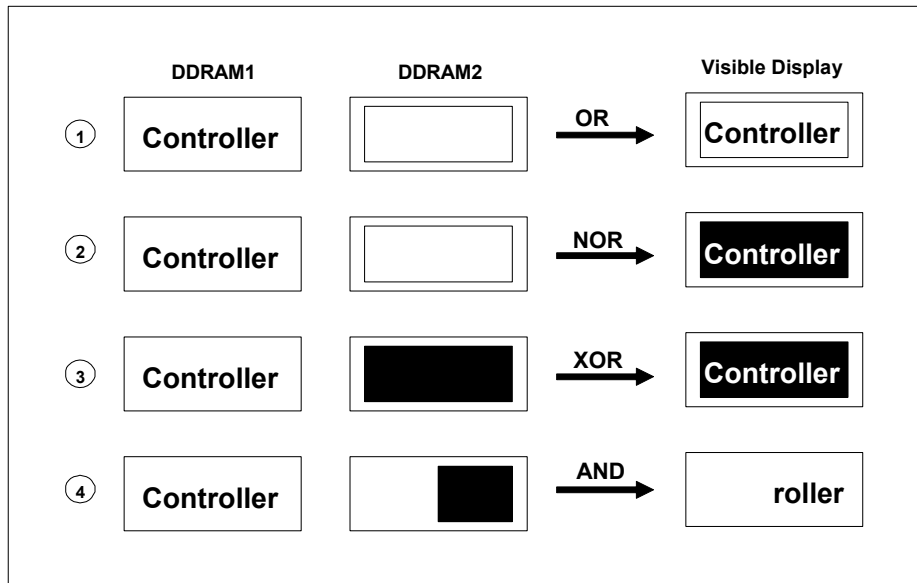


图 6-45 : 双图层显示

表 6-26

Reg.	Bit_Num	说明	缓存器编号
MAMR	Bit [6:4]	显示图层选择。	REG[12h]
	Bit [3:2]	双图层模式选择。	

6-10-1-6 行间距

RA8806 提供调整行与行间距的功能，尤其在显示中文时，在行与行之间加上一些空白看起来会更好，此间距的范围为 1 ~ 16 pixel。而只要此间距被设定好，光标将会自动移到每一行的适当位置。

设定缓存器 CHWI 的低字节（Bit[3:0]），使用者可以调整行与行的间距。需提醒的是，当 RA8806 操作在 90 度模式时，不论字型的大小为何，行与行的间距只可被设定为 0 pixel 或 8 pixel。此二种间距的选择依据缓存器 CHWI Bit-3。

表 6-27

Reg.	Bit_Num	说明	缓存器编号
CHWI	Bit [7:4]	光标高度设定。	REG[11h]
	Bit [3:2]	行间距设定。	

6-10-2 灰阶扫描显示

RA8806 是依据FRC方法所产生的 4 灰阶扫描显示。在灰阶阶层显示模式下，RA8806 结合了显示内存 1 和显示内存 2 的数据来组成灰阶图案。每个灰阶位的显示包含了二个显示内存位的数据。数据[00b]代表空的位显示而数据[11b]代表全黑的位显示。[01b]和[10b]将为一共享时间方法（time sharing）而达成的 1/3 和 2/3 亮度。请参考图 6-46。

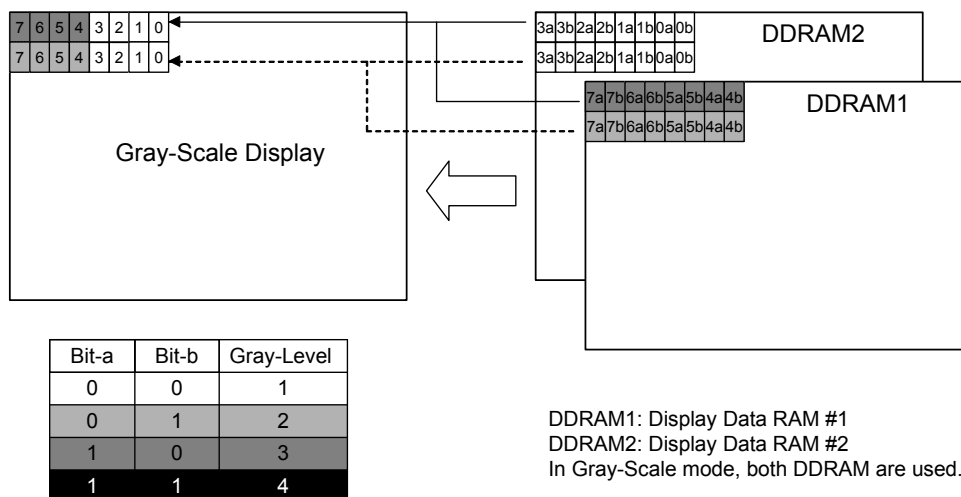


图 6-46 : 4 灰阶显示的对映方式

依照着数据写入的顺序，RA8806 支持了二种灰阶扫描显示的数据输入方法。使用者可以像一般图形显示方法一样来写入数据。

1. 先水平移动然后垂直移动。
2. 先垂直移动然后水平移动。

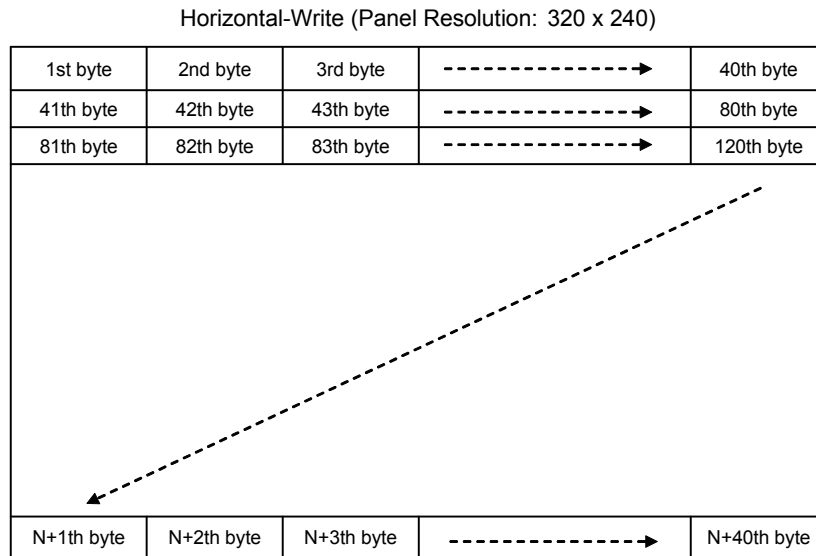


图 6-47 : 水平数据写入的顺序

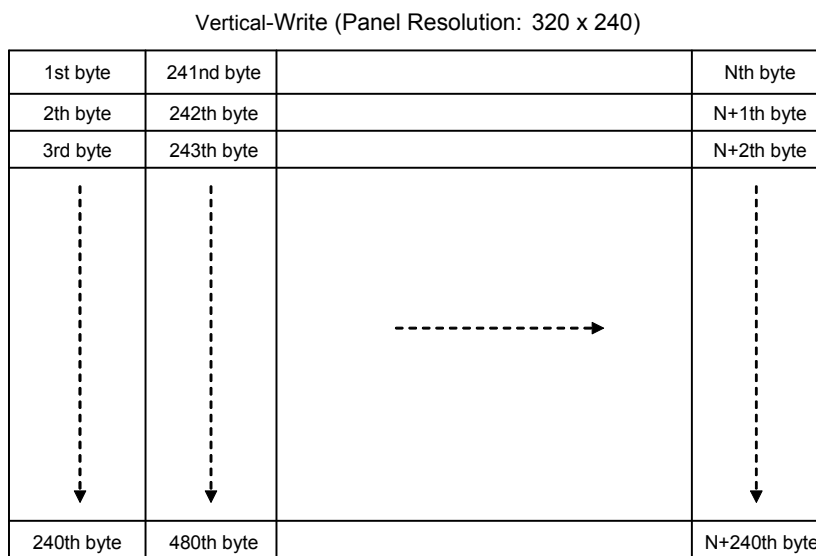


图 6-48 : 垂直数据写入的顺序

关于缓存器的设定，请参照下面的缓存器。

表 6-28

Reg.	Bit_Num	说 明	缓存器编号
MAMR	Bit 7	光标自动移动方向。	REG[12h]
	Bit [6:4]	灰阶模式选择。	

下面为一 4 灰阶图案显示的例子，而程序撰写的例子为在此图之下：



图 6-49 : 4 灰阶图案显示的例子

范例程序:

```

LCD_Graphic();           // Set graphic mode
Gray_Mode();             // Set REG[12h] Bit[6:4] to 000b, as gray level display
Scan_Diret_H_V();       // Set REG[12h] Bit-7 to 0, Cursor moves from left to
right
LCD_GotoXY( 0, 0 );
LCD_CmdWrite( 0xB0 );    // Write memory command
for ( i = 0 ; i < 4800 ; i++ ) // Write data
{
    LCD_DataWrite( 0x00 ); // Gray Level 1 ( 00 )
}
for ( i = 0 ; i < 4800 ; i++ )
{
    LCD_DataWrite( 0x55 ); // Gray Level 2 ( 01 )
}
for ( i = 0 ; i < 4800 ; i++ )
{
    LCD_DataWrite( 0xAA ); // Gray Level 3 ( 10 )
}
for ( i = 0 ; i < 4800 ; i++ )
{
    LCD_DataWrite( 0xFF ); // Gray Level 4 ( 11 )
}
    
```

6-10-3 字号调整和字写入的时间

RA8806 提供文字大小调整功能。存在 RA8806 字型 ROM 里有二种形式的字：半型字（8x16 pixels）和全型字（16x16 pixels）。文字大小调整提供字型在水平和垂直方向 1 到 4 倍的放大功能。程序设计者可以借着设定缓存器 FTHT[7:4]来调整字型的大小。

表 6-29

Reg.	Bit_Num	说 明	缓存器编号
FVHT	Bit [7:6]	文字水平宽度调整。	REG[F1h]
	Bit [5:4]	文字垂直高度调整。	

图 6-50 为字型放大的 2 个例子：

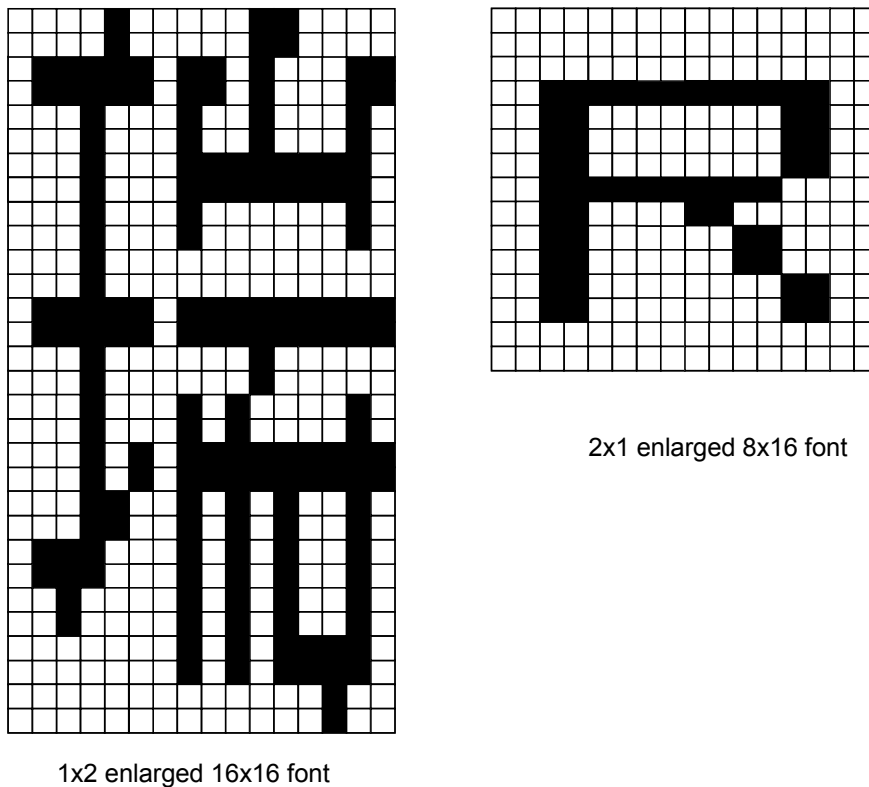


图 6-50 : Font Size Adjustment

此外，文字大小调整功能只有在文字显示模式下有效，但在下面的二种显示模式下也有效：

- ◆ 显示使用者自行创造出的字型。
- ◆ 90 度文字和旋转显示模式。

在写下完整的字型码之后（One byte: 半型字、Two bytes: 全型字），RA8806 将需要一段足够的时间把数据写进显示内存（请参照第 6-8 节“中断与忙碌”及第 6-8-2 节内“Memory Write Busy”的叙述）。写进的时间依字型放大的倍率而有所不同。其计算公式如下：

$$T_{fw} = (16*tc + 32*tc \times (HW \times VH)) \times (1 + 10\%)$$

T_{fw} : 文字写进时间 (Font Write time)

tc : 系统频率 (System clock period)

HW : 水平放大倍率 (Horizontal enlargement multiplier)

VH : 垂直放大倍率 (Vertical enlargement multiplier)

此处有 10% 是给弹性错误考虑。请参照以下的例子：（系统频率约为 4MHz，而 tc 为 250ns。）

表 6-30 : 文字写进显示内存

字形放大倍数	写进显示内存时间(μS)	建议等待时间(μS)
1 x 1	12	13.2
2 x 2	36	39.6
3 x 3	76	83.6
4 x 4	132	145.2

除了计算写进的时间和延迟外，程序设计者也可以检查忙碌 (Busy) 的状态来知道文字是否已经被写进显示内存。请参照状态缓存器 (Status Register) 的忙碌 (Busy) 叙述。

6-10-4 文字垂直显示

RA8806 另有一个非常独特的“文字垂直显示”功能。此功能使得一般显示变成垂直显示。此意思代表原本 320x240 的模块可以被使用成一个 240x320 的模块以垂直方式来显示内建的字型或数据，而不需要改变扫描的方向或是LCD驱动的线路编排。此功能为在缓存器WCCR Bit-3 设定的一个选择。当WCCR Bit-3 =1（文字旋转模式），文字将被写进为垂直显示。图 6-51 为文字垂直显示的一个例子：

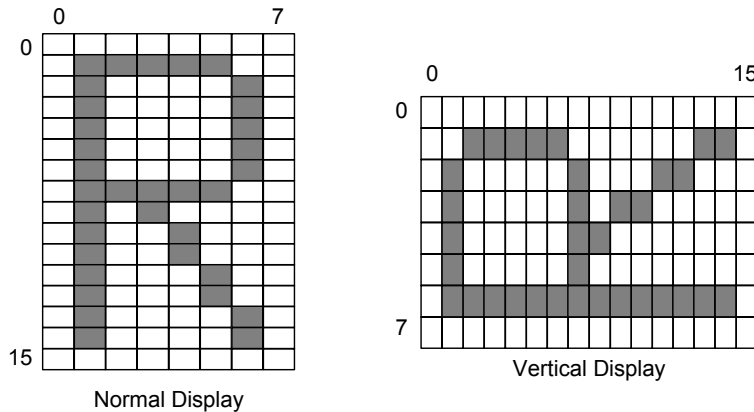


图 6-51: 文字垂直显示

在垂直显示模式下，光标移动方向是由上到下。且光标的显示样式和一般显示模式下不同。（请参照第 6-13-4 节“游标的宽度和高度”中完整的叙述。）

因为有此卓越的旋转功能，假如使用者选择一个 240x160 的模块，然后他将非常简单地使用原本的模块来当成一个 160x240 的模块。下方图 6-52 为一 320x240 模块旋转到 240x320 的应用。在一般模式下，假设写入的文字为“RAiO”，则屏幕显示如图 6-52（1）。而当先设定T90DEG（REG[10h] 的Bit-3）= 1 和CDIR（REG[01h] 的Bit-0）= 1 时，写入文字 “RAiO” 将屏幕显示将如图 6-52（2）。

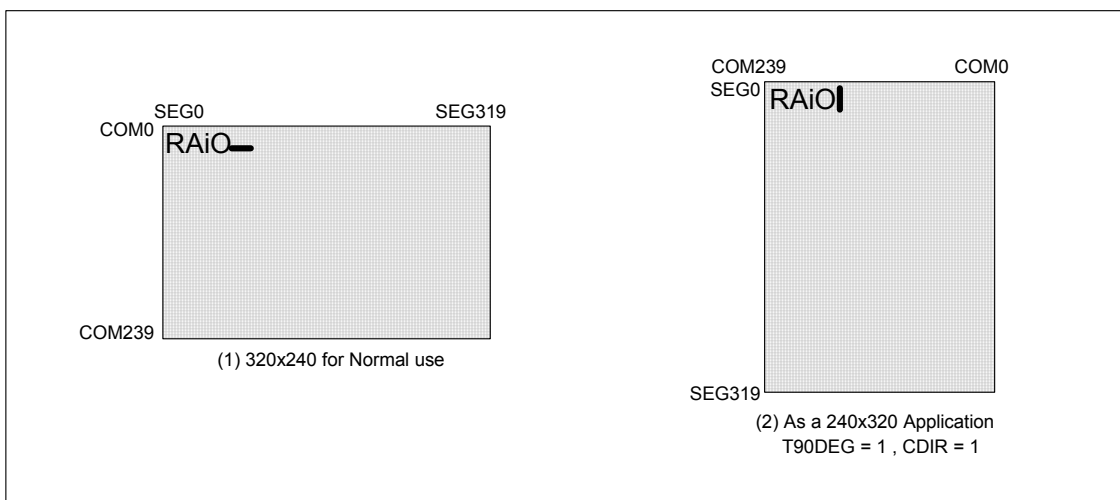


图 6-52 : 文字水平与垂直显示

有关文字旋转功能的相关的寄存器表如下：

表 6-31

Reg.	Bit_Num	说 明	寄存器编号
WCCR	Bit 3	文字旋转模式致能。	REG[10h]
MISC	Bit 0	COM 方向选择。	REG[01h]

除了光标显示功能外、其它的功能在文字旋转模式下运作皆和一般模式下的行为一样，包括：

- 1) 文字放大功能
- 2) 文字对齐功能
- 3) 行间距调整功能
- 4) 旋转功能

6-11 使用者自创字型

RA8806 内建一个 512Byte CGRAM 提供给使用者创造新的字型。使用者可以创造字型、特别的符号或数据在此内存里。假设使用者只使用一个显示内存（DDRAM），另一个显示内存也可被当成一个 CGRAM 来使用。

因此，RA8806 提供了三个区域来给使用者创造新的字型（标帜或数据）如下：

1. 512 Bytes CGRAM。
2. 9.6K Bytes DDRAM1（当使用者只让 DDRAM2 的数据显示在屏幕上）。
3. 9.6K Bytes DDRAM2（当使用者只让 DDRAM1 的数据显示在屏幕上）。

表 6-32 : 字型码的对映范围

Region	Size	Code and Range	Capacity
CGRAM	512 bytes	半型字 : 8F00h ~ 8F1Fh 全型字 : 9F00h ~ 9F0Fh	32 Half-Size chars 16 Full-Size chars
DDRAM1	9.6 Kbytes	半型字 : 8000h ~ 8E27h 全型字 : 9000h ~ 9E13h	600 Half-Size chars 300 Full-Size chars
DDRAM2	9.6 Kbytes	半型字 : 8000h ~ 8E27h 全型字 : 9000h ~ 9E13h	600 Half-Size chars 300 Full-Size chars

6-11-1 在CGRAM创造字型

此CGRAM为一 512Byte RAM，所以它可以创造 32 个半型字或 16 个全型字。表 6-33 为一字型码对应到CGRAM的表。注意在RA8806 里字型码是限定的。且FONT#被定义在缓存器CURY Bit[3:0]里。

表 6-33 : CGRAM 字型码对映表

Font# Code	0		1		2		3		4		5		6		7	
Half-Size	8F00	8F01	8F02	8F03	8F04	8F05	8F06	8F07	8F08	8F09	8F0A	8F0B	8F0C	8F0D	8F0E	8F0F
Full-Size	9F00		9F01		9F02		9F03		9F04		9F05		9F06		9F07	

Font# Code	8		9		10		11		12		13		14		15	
Half-Size	8F10	8F11	8F12	8F13	8F14	8F15	8F16	8F17	8F18	8F19	8F1A	8F1B	8F1C	8F1D	8F1E	8F1F
Full-Size	9F08		9F09		9F0A		9F0B		9F0C		9F0D		9F0E		9F0F	

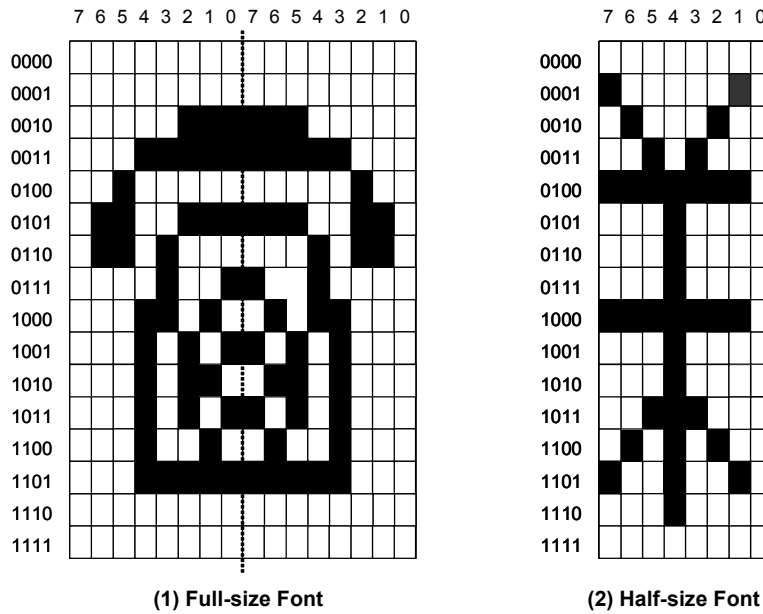


图 6-53 : 创造全型字与半型字的范例

在 CGRAM 里使用者创造字型缓存器的相关设定，请参照下面的表格：

表 6-34

Reg.	Bit_Num	说明	缓存器编号
MAMR	Bit 7	光标自动增加致能。	REG[12h]
	Bit [6:4]	显示组合模式。	
	Bit [1:0]	写入周期内存选择。	
CURX	Bit [4:0]	Bit[4:0] 为给写入创造字型的位对应数据之地址。当要创造一个全角字，通常设定为 0。而在创造半角字时，奇数半角字码通常设定为 0，而偶数半角字则设定为 10 h。	REG[60h]
CURY	Bit [3:0]	指示哪一个字型码数据被创造。	REG[70h]

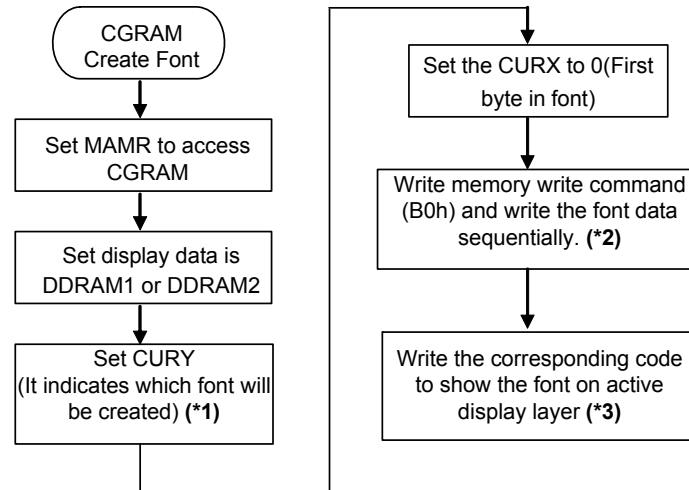


图 6-54 : 在 CGRAM 创造字型的流程图

注:

1. 此 CGRAM 大小为 512 bytes 且包括了 16 个 16x16 个全型或是 32 个 8x16 个半型使用者创造字。每一个全型字包含 32bytes。
2. 为了创造全型字，在设定好 CURY (0~15) 和 CURX 设定为 0 后，一个使用者创造字型位对应可被 32 个内存写入周期所填满，而后 CURY 将增加 1。请参照下方的程序例子 (1)。结果显示在图 6-53 (1)。
3. 为了创造半型字，在设定好 CURY (0~15) 和 CURY 设定为 0 (odd font) 或是 10h (even font) 后，一个使用者创造字型位对应可被 16 个内存写入周期所填满。请参照下方的程序例子 (2)，结果显示在图 6-53 (2)。
4. CGRAM 字型码半型字为 8F00~8F1F，而全型字为 9F00~9F0Fh。请参考表 6-32。

范例程序(1):

```

// Create a full-size font in CGRAM and show on the screen.
// font_data[] = {00, 00, 07, 1F, 20, 67, 68, 09, 1A, 15, 16, 15, 12, 1F, 00, 00,
// 00, 00, E0, F8, 04, E6, 16, 90, 58, A8, 68, A8, 48, F8, 00, 00}

Access_CGRAM(); // MAMR[1:0] = 00b
Only_Show_DDRAM1(); // MAMR[6:4] = 001b
LCD_CmdWrite( CURY ); // Create 6th full-size character
LCD_DataWrite( 0x05 );
LCD_CmdWrite( CURX ); // Write font-data from 1st byte
LCD_DataWrite( 0x00 );
LCD_CmdWrite( MWCR ); // B0h, Memory write command
for( i = 0; i < 32; i++ ) // 32 continuous write for font bit-map
{ LCD_DataWrite( font_data[i] );
  Delay2us(50);
}
Access_DDRAM1();
LCD_Text();
LCD_GotoXY( 5, 5 ); // Set Cursor position ( 5, 5 )
LCD_CmdWrite( MWCR ); // Corresponding font code( 9F05h )
LCD_DataWrite( 0x9F );
LCD_DataWrite( 0x05 ); // Show as (1) of 图 6-53
  
```

范例程序(2):

```

// Create a half-size font in CGRAM and show on the screen.
// font_data[] = {00, 82, 44, 28, FE, 10, 10, 10, FE, 10, 10, 38, 54, 92, 10, 00}
Access_CGRAM();           // MAMR[1:0] = 00b
Only_Show_DDRAM1();      // MAMR[6:4] = 001b
LCD_CmdWrite( CURY );    // Create 6th half-size char
LCD_DataWrite( 0x02 );
LCD_CmdWrite( CURX );    // Write font-data from 1st byte
LCD_DataWrite( 0x10 );
LCD_CmdWrite( MWCR );    // B0h, Memory write command
for( i = 0; i < 16; i++ ) // 16 continuous write for font bit-map
{
    LCD_DataWrite( font_data[i] );
    Delay2us(50);
}
Access_DDRAM1();
LCD_Text();
LCD_GotoXY( 5 , 5 );     // Set Cursor position ( 5 , 5 )
LCD_CmdWrite( MWCR );   // Corresponding font code( 8F05h )
LCD_DataWrite( 0x8F );
LCD_DataWrite( 0x05 );   // Show as (2) of 图 6-53
    
```

6-11-2 在显示内存里创造字型

显示内存为 9.6KByte RAM，所以它可以创造 600 个半型字或 300 个全型字。表 6-36 为半型字在显示内存里的字型码对照表，

表 6-37 为全型字在显示内存里的字型码对照表，这些字型码在 RA8806 也为限定的。此时缓存器 CURX 和 CURY 是用来指定位对应数据(bit-map data)来创造字型的地址。

在显示内存（DDRAM）里使用者创造字型缓存器的相关设定，请参照下面的表格：

表 6-35

Reg.	Bit_Num	说明	缓存器编号
MAMR	Bit 7	光标自动增加致能。	REG[12h]
	Bit [6:4]	显示组合模式。	
	Bit [1:0]	写入周期内存选择。	
CURX	Bit [5:0]	此二缓存器用来指示哪一个字型码将被创造。	REG[60h]
CURY	Bit [7:0]		REG[70h]

表 6-36 : DDRAM1 与 DDRAM2 造半型字时的字型码对映表

		0	1	2	26	27
CURX CURY	0	1	2	26	27	
	0	00	8000	8001	8002	8026
1	10	8100	8101	8102	8126	8127
2	20	8200	8201	8202	8226	8227
3	30	8300	8301	8302	8326	8327
4	40	8400	8401	8402	8426	8427
5	50	8500	8501	8502	8526	8527
6	60	8600	8601	8602	8626	8627
7	70	8700	8701	8702	8726	8727
8	80	8800	8801	8802	8826	8827
9	90	8900	8901	8902	8926	8927
10	A0	8A00	8A01	8A02	8A26	8A27
11	B0	8B00	8B01	8B02	8B26	8B27
12	C0	8C00	8C01	8C02	8C26	8C27
13	D0	8D00	8D01	8D02	8D26	8D27
14	E0	8E00	8E01	8E02	8E26	8E27

表 6-37 : DDRAM1 与 DDRAM2 造全型字时的字型码对映表

		0	1	2	3	4	5	6	7	8	9	10	11	12	13	14	15	16	17	18	19																	
CURX CURY	0	1	2	3	4	5	6	7	8	A	B	C	D	E	F	10	11	12	13	14	15	16	17	18	1A	1B	1C	1D	1E	1F	20	21	22	23	24	25	26	27
	0	00	9000	9001	9002	9003	9004	9005	9006	9007	9008	9009	900A	900B	900C	900D	900E	900F	9010	9011	9012	9013																
1	10	9100	9101	9102	9103	9104	9105	9106	9107	9108	9109	910A	910B	910C	910D	910E	910F	9110	9111	9112	9113																	
2	20	9200	9201	9202	9203	9204	9205	9206	9207	9208	9209	920A	920B	920C	920D	920E	920F	9210	9211	9212	9213																	
3	30	9300	9301	9302	9303	9304	9305	9306	9307	9308	9309	930A	930B	930C	930D	930E	930F	9310	9311	9312	9313																	
4	40	9400	9401	9402	9403	9404	9405	9406	9407	9408	9409	940A	940B	940C	940D	940E	940F	9410	9411	9412	9413																	
5	50	9500	9501	9502	9503	9504	9505	9506	9507	9508	9509	950A	950B	950C	950D	950E	950F	9510	9511	9512	9513																	
6	60	9600	9601	9602	9603	9604	9605	9606	9607	9608	9609	960A	960B	960C	960D	960E	960F	9610	9611	9612	9613																	
7	70	9700	9701	9702	9703	9704	9705	9706	9707	9708	9709	970A	970B	970C	970D	970E	970F	9710	9711	9712	9713																	
8	80	9800	9801	9802	9803	9804	9805	9806	9807	9808	9809	980A	980B	980C	980D	980E	980F	9810	9811	9812	9813																	
9	90	9900	9901	9902	9903	9904	9905	9906	9907	9908	9909	990A	990B	990C	990D	990E	990F	9910	9911	9912	9913																	
10	A0	9A00	9A01	9A02	9A03	9A04	9A05	9A06	9A07	9A08	9A09	9A0A	9A0B	9A0C	9A0D	9A0E	9A0F	9A10	9A11	9A12	9A13																	
11	B0	9B00	9B01	9B02	9B03	9B04	9B05	9B06	9B07	9B08	9B09	9B0A	9B0B	9B0C	9B0D	9B0E	9B0F	9B10	9B11	9B12	9B13																	
12	C0	9C00	9C01	9C02	9C03	9C04	9C05	9C06	9C07	9C08	9C09	9C0A	9C0B	9C0C	9C0D	9C0E	9C0F	9C10	9C11	9C12	9C13																	
13	D0	9D00	9D01	9D02	9D03	9D04	9D05	9D06	9D07	9D08	9D09	9D0A	9D0B	9D0C	9D0D	9D0E	9D0F	9D10	9D11	9D12	9D13																	
14	E0	9E00	9E01	9E02	9E03	9E04	9E05	9E06	9E07	9E08	9E09	9E0A	9E0B	9E0C	9E0D	9E0E	9E0F	9E10	9E11	9E12	9E13																	

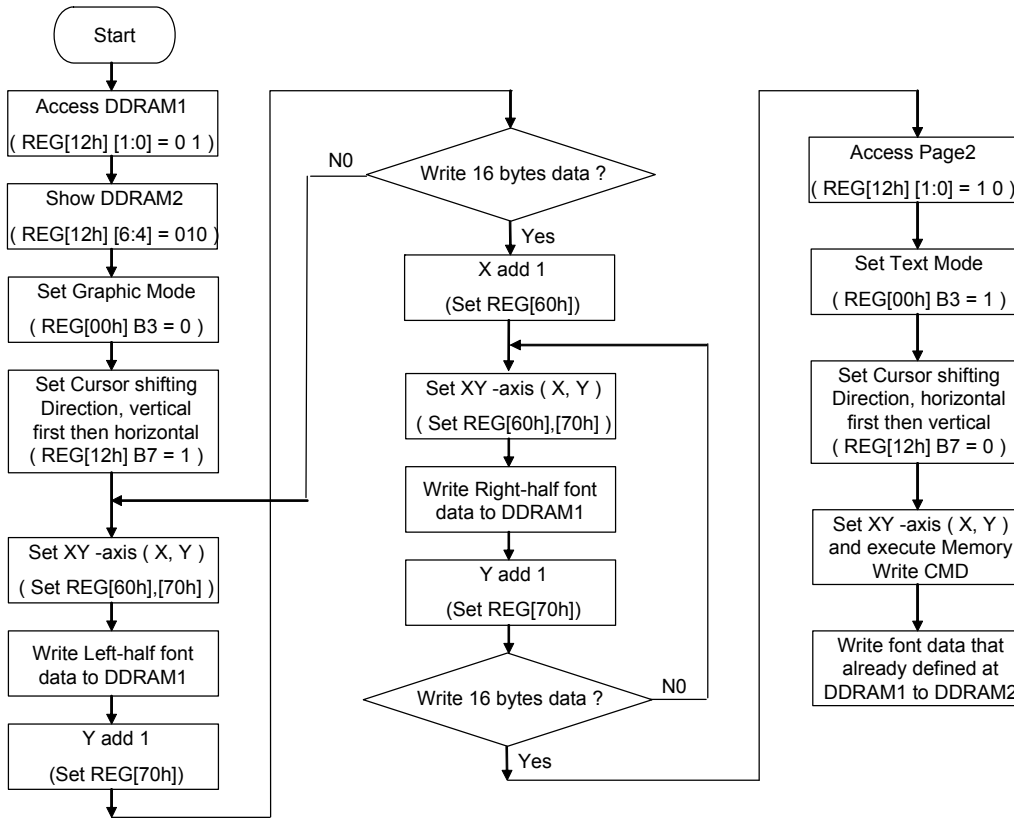


图 6-55 : 在 DDRAM1 创造字型的流程图

上方的流程为在DDRAM1 创建一个全型字和显示这一新的字型在DDRAM2 再屏幕上的一个例子。首先，使用者必须先设定CURX和CURY来定义哪一字型码将被创造，然后写 32Bytes位对应数据到DDRAM1。因为全型字的左边和右边各有 16Bytes数据，CURX需设定二次。请参照程序例子（3），此例我们假设想要创造如图 6-53（1）的全型字，同时对应到表 6-37 中的码 "9205h"，其结果会在屏幕上显示如图 6-53（1）的电话字。

范例程序(3):

```

// Create a full-size font in DDRAM1 and show on the screen.
// font_data[] = {00, 00, 07, 1F, 20, 67, 68, 09, 1A, 15, 16, 15, 12, 1F, 00, 00,
// 00, 00, E0, F8, 04, E6, 16, 90, 58, A8, 68, A8, 48, F8, 00, 00}

Access_DDRAM1();           // MAMR[1:0] = 01
Only_Show_DDRAM2();       // MAMR[6:4] = 010

LCD_Graphic();            // WLCR. Bit-3 = 0
Cursor_Shift_Direct_VH(); // MAMR. Bit-7 = 1
                          // Set the cursor moving in vertical

LCD_GotoXY(0x0A, 0x20);   // Write the left part of full-size font
LCD_CmdWrite( MWCR );     // Memory write command
for(i=0;i<16;i++)
{
    LCD_DataWrite(font_data_L[i]);
    Delay2us(50);
}

LCD_GotoXY(0x0B, 0x20);   // Write the right part of full-size font
LCD_CmdWrite( MWCR );     // Memory write command
for(i=16;i<32;i++)
{
    LCD_DataWrite(font_data_R[i]);
    Delay2us(50);
}

Access_DDRAM2();           // MAMR[1:0] = 10
LCD_Text();                // WLCR.Bit-3 = 1
Cursor_Shift_Direct_HV();  // MAMR. Bit-7 = 0

LCD_GotoXY( 3 , 3 );      // set coordinate to ( 3 , 3 )
LCD_CmdWrite( MWCR );     // Memory write command
LCD_DataWrite(0x92);      // Write the code(9205h) of user-defined font
LCD_DataWrite(0x05);      // Show as (1) of 图 6-53
Delay2us(50);

```


6-11-3 创造符号

RA8806 提供文字创造功能让使用者可以设计和创造出新的字型，特别的符号（Symbol）和标帜（Pattern）且储存进它内建的CGRAM或DDRAM里。使用者自创字型定义为全型字（16x16）或半型字（8x16）的位对应格式，所以 24x16、40x16、16x32 或是更大的字型也可能依此格式被创造出。图 6-56 呈现一个 24x16 大小的使用者自创符号。

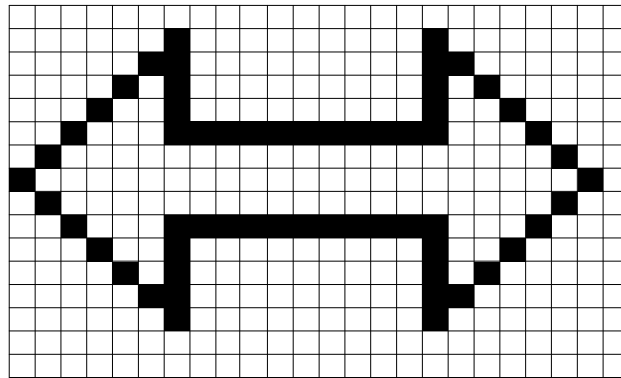


图 6-56 : 一个 24x16 大小的符号范例

为了创造出新的符号，除了写命令到 CGRAM 或 DDRAM 外，在试着写文字到显示之前，字型码的设定要注意。参考创造此 24x16 符号于 DDRAM 接下来的二个例子：

- ◆ 当数据写进DDRAM里的第一个地址为（0，0）时，此符号的字型码为 0x8000、0x8001 和 0x8002。如下方图 6-57 所示。
- ◆ 数据写进DDRAM里的第一个地址为（2，10h）时，此符号的字型码为 0x8105、0x8106 和 0x8107。请参照下方程式例子（4）。其结果显示于图 6-56。

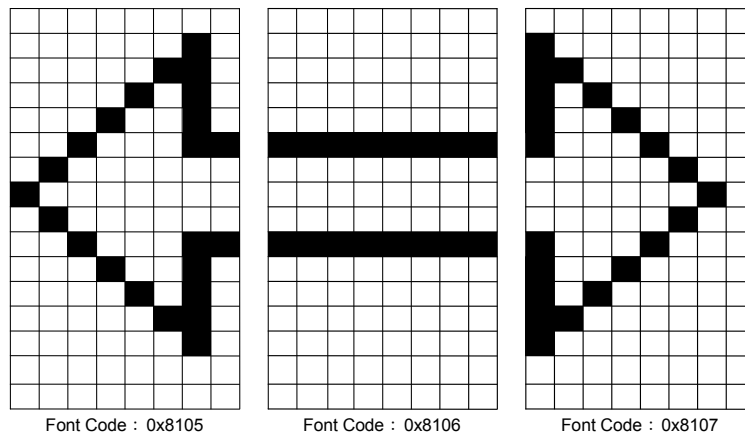


图 6-57 : 范例程序（4）使用的自创符号字型码

范例程序(4):

```

// Create a 24x16 symbol in DDRAM1 and show on the screen.
// font_data[] = {00, 02, 06, 0A, 12, 23, 40, 80, 40, 23, 12, 0A, 06, 02, 00, 00,
// 00, 00, 00, 00, 00, FF, 00, 00, 00, FF, 00, 00, 00, 00, 00, 00,
// 00, 80, C0, A0, 90, 88, 04, 02, 04, 88, 90, A0, C0, 80, 00, 00}

Access_DDRAM1();           // MAMR[1:0] = 01
Only_Show_DDRAM2();       // MAMR[6:4] = 010

LCD_Graphic();            // WLCR. Bit-3 = 0
Cursor_Shift_Direct_VH(); // MAMR. Bit-7 = 1
                          // Set the cursor moving in vertical
LCD_GotoXY(0x02, 0x10);   // Write the left part of symbol
LCD_CmdWrite( MWCR );     // Memory write command
for(i=0;i<16;i++)
{
    LCD_DataWrite(font_data_L[i]);
    Delay2us(50);
}

LCD_GotoXY(0x03, 0x10);   // Write the middle part of symbol
LCD_CmdWrite( MWCR );     // Memory write command
for(i=16;i<32;i++)
{
    LCD_DataWrite(font_data_R[i]);
    Delay2us(50);
}

LCD_GotoXY(0x04, 0x10);   // Write the right part of symbol
LCD_CmdWrite( MWCR );     // Memory write command
for(i=32;i<48;i++)
{
    LCD_DataWrite(font_data_R[i]);
    Delay2us(50);
}

Access_DDRAM2();           // MAMR[1:0] = 10
LCD_Text();                // WLCR.Bit-3 = 1
Cursor_Shift_Direct_HV(); // MAMR. Bit-7 = 0

LCD_GotoXY( 3 , 3 );      // set coordinate to ( 3 , 3 )
LCD_CmdWrite( MWCR );    // Memory write command
LCD_DataWrite(0x81);     // Write the code(8102, 8103, 8104) of symbol
LCD_DataWrite(0x02);     // Show as 图 6-57
Delay2us(10);
LCD_DataWrite(0x81);
LCD_DataWrite(0x03);
Delay2us(10);
LCD_DataWrite(0x81);
LCD_DataWrite(0x04);
Delay2us(10);

```

除此之外，注意每个字型码被显示于 LDC 屏幕上的显示地址，尤其在 90 度旋转文字放大模式下。

6-12 卷动功能

6-12-1 水平卷动

RA8806 提供一水平卷动功能，使用者可以透过 BGSg 和 EDsG 两个缓存器来指定卷动范围。一旦开启水平卷动功能，被指定的区域范围将直进行循环的单步水平卷动，其每次水平卷动的单位宽度为 8 个显示点数。

有关水平卷动的缓存器设定，请参考下列说明。

表 6-38

Reg.	Bit_Num	说明	缓存器编号
ADSR	Bit 2	SCR_DIR (卷动方向)。	REG[03h]
	Bit 1	SCR_HV (垂直或水平卷动设定)。	
	Bit 0	SCR_EN (卷动致能)。	
BGSg	Bit [5:0]	设定卷动模式 Segment 的起始位置。	REG[61h]
EDsG	Bit [5:0]	设定卷动模式 Segment 的结束位置。	REG[62h]
BGCM	Bit [7:0]	设定卷动模式 Common 的起始位置。	REG[71h]
EDCM	Bit [7:0]	设定卷动模式 Common 的结束位置。	REG[72h]

(1) 流程图: 水平卷动功能的流程图说明

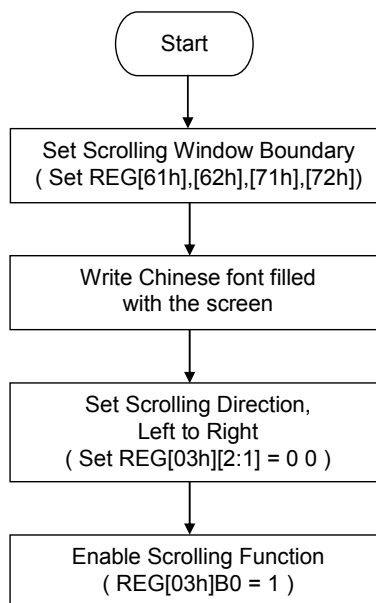


图 6-58 : 水平卷动流程图

(2) 范例程序:

```
LCD_Text();           // Text Mode
//=====
// Set Scrolling Window
//=====
LCD_CmdWrite(0x61);   // SEG Start Position of Scrolling Mode
LCD_DataWrite(0x05);
LCD_CmdWrite(0x62);   // SEG End Position of Scrolling Mode
LCD_DataWrite(0x22);

LCD_CmdWrite(0x71);   // COM Start Position of Scrolling Mode
LCD_DataWrite(0x20);
LCD_CmdWrite(0x72);   // COM End Position of Scrolling Mode
LCD_DataWrite(0xd0);

for( i = 0 ; i < 300 ; i++ ) // Write the font to fill the screen
{
    LCD_DataWrite( RAiO [ i ] );
    Delay2us(50);
}

//=====
// Set Scrolling Direction and Enable scroll function
//=====
LCD_CmdWrite(0x03);
LCD_DataWrite(0x01);   // L → R
// LCD_DataWrite(0x05); // R → L
```

6-12-2 垂直卷动

RA8806 亦提供垂直卷动功能，此卷动功能可以经由 ADSR Bit-2 来启动。一旦开启垂直卷动功能，整个显示屏将一直进行循环的单步垂直卷动，其每次垂直卷动的单位为 1 个显示点数。

(1) 流程图：垂直卷动功能的流程图说明

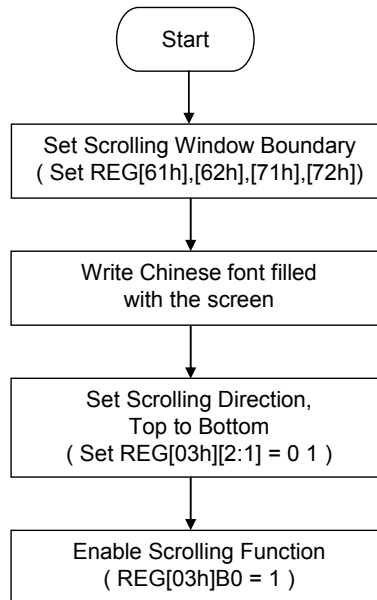


图 6-59：垂直卷动流程图

(2) 范例程序:

```

LCD_Text();           // Text Mode

LCD_CmdWrite(0x61);  // SEG Start Position of Scrolling Mode
LCD_DataWrite(0x05);
LCD_CmdWrite(0x62);  // SEG End Position of Scrolling Mode
LCD_DataWrite(0x22);

LCD_CmdWrite(0x71);  // COM Start Position of Scrolling Mode
LCD_DataWrite(0x20);
LCD_CmdWrite(0x72);  // COM End Position of Scrolling Mode
LCD_DataWrite(0xd0);

for( i = 0 ; i < 300 ; i++ ) // Fill Chinese font on the screen
{
    LCD_DataWrite( RAiO [ i ] );
    Delay2us(50);
}

LCD_CmdWrite(0x03);  // Scrolling Enable
LCD_DataWrite(0x03); // T → B
// LCD_DataWrite(0x07); // B → T
  
```

6-13 游标

6-13-1 光标位置与移位

Segment 光标移动的单位是一个 byte（8 个显示点数），但 Common 的光标位移单位为 1 个显示点数。无论是处于字型或图型模式，光标的位置是由 CURX 以及 CURY 两个缓存器来控制。在做 DDRAM 的读写数据动作时，使用者可以透过设定光标的自动累加模式，来达到光标的自动位移，而此时光标的位移边界，取决于工作窗口的设定。

6-13-2 全型字型对齐功能

全页对齐功能提供了一个自动对齐的好帮手，当全型字与半型字同时出现在显示屏上时，使用者可透过设定 WCCR 的 bit-6 来实现全页字型对齐的目标。（详细方法请参阅 WCCR 的说明。）

- ◆ 当 Bit-6 设定为 1 时，自动对齐功能开启。
- ◆ 当 Bit-6 设定为 0 时，自动对齐功能关闭。

图 6-60 与图 6-61 说明上述设定：

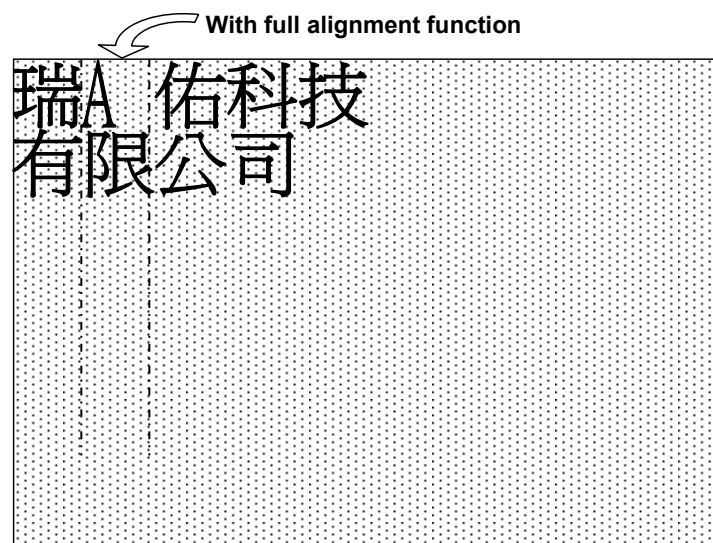


图 6-60：字型显示伴随着全型对齐功能

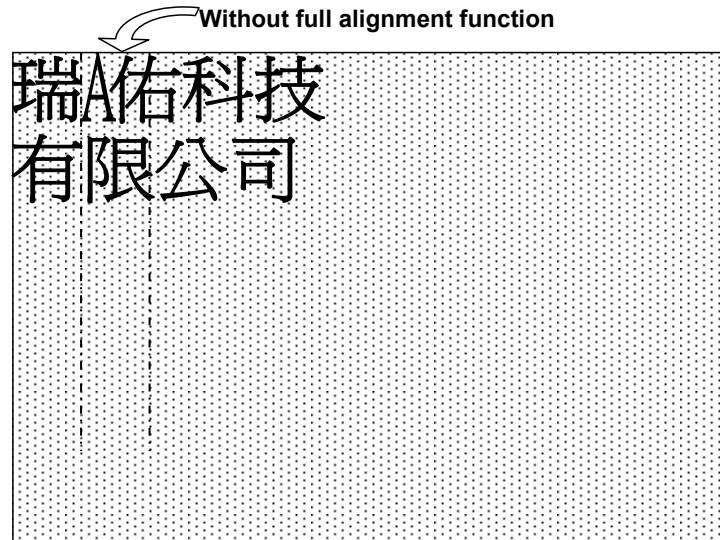


图 6-61：字型显示不含全型对齐功能

当全型对齐功能被使用时，显示屏会从光标设定的开始位置显示全型字码，而位于字符串间的偶数 byte 将会被当作是对齐的预留空间。在半型字模式下，其显示起始位置可于任何位置编排，不会受限于对齐功能的规则。

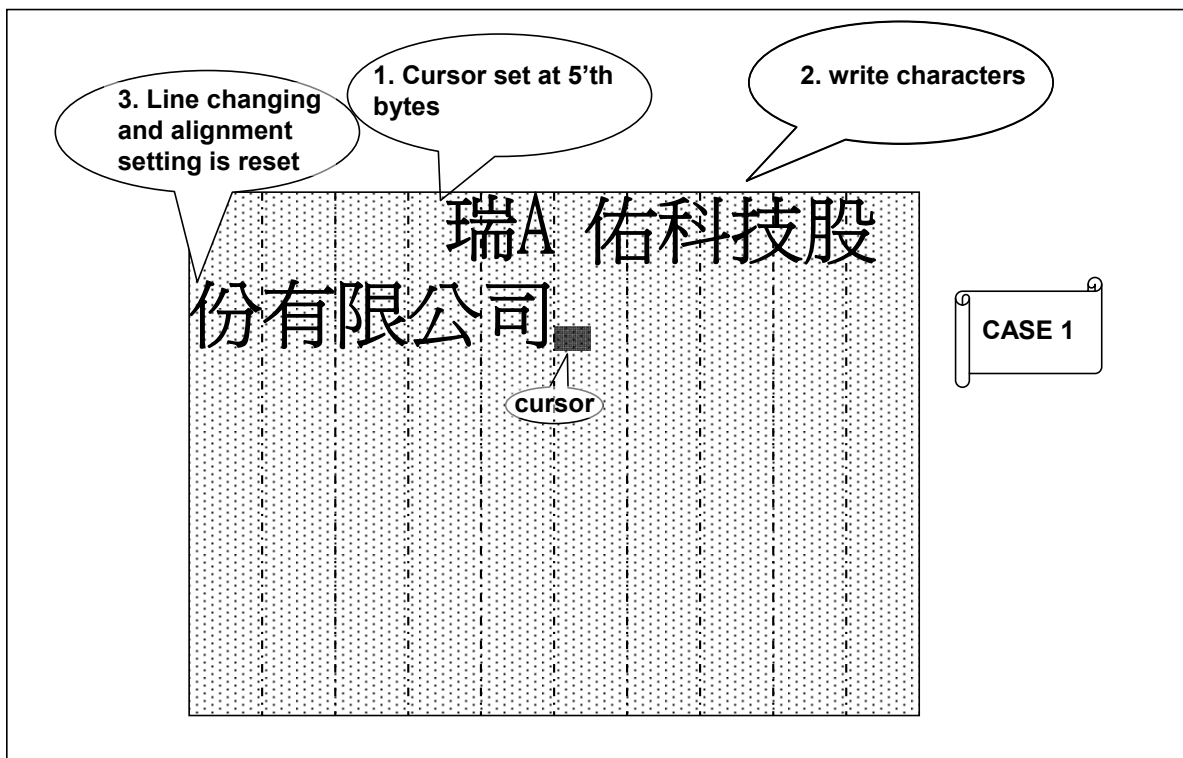


图 6-62：全型字对齐范例（1）

全型字对齐显示规则是依据光标在第 1 列的起始位置。当显示换列后，对齐功能的基准位置将被重新定义，这是因为 active window 的 segment 起始位置已变更。有关于全型字对齐功能在换列时的相关条件，请参考下列图示说明。

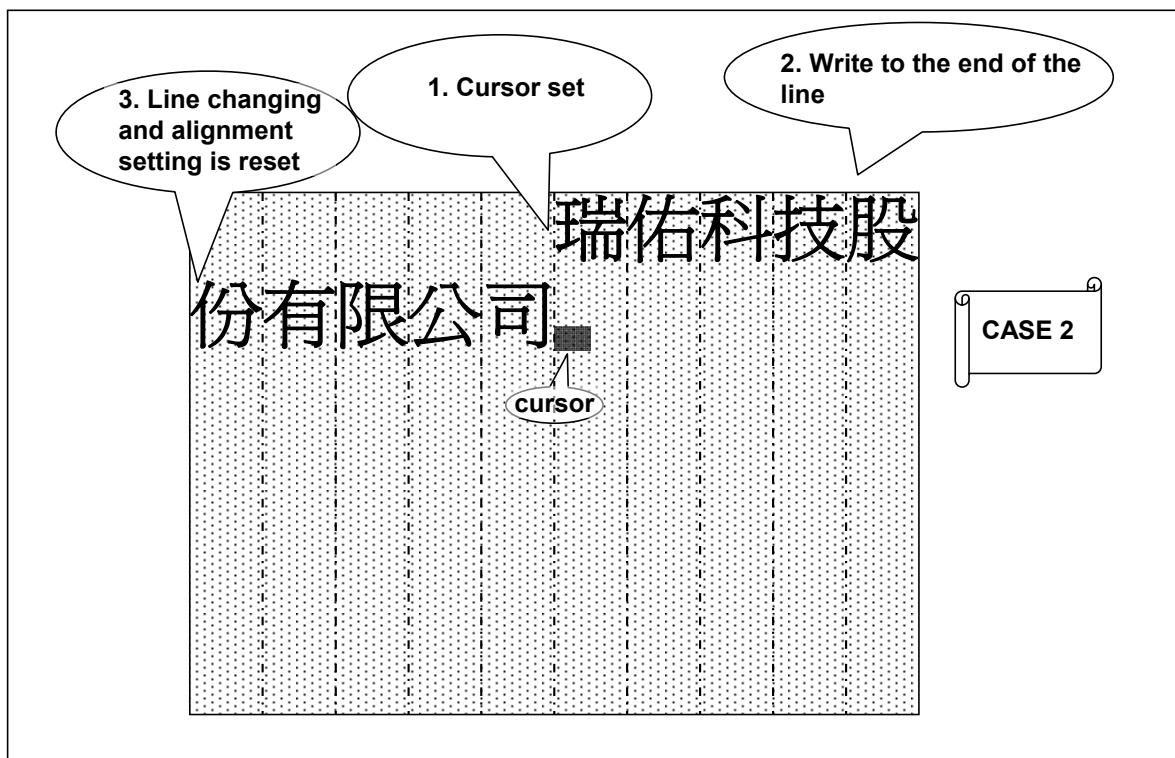


图 6-63 : 全型字对齐范例 (2)

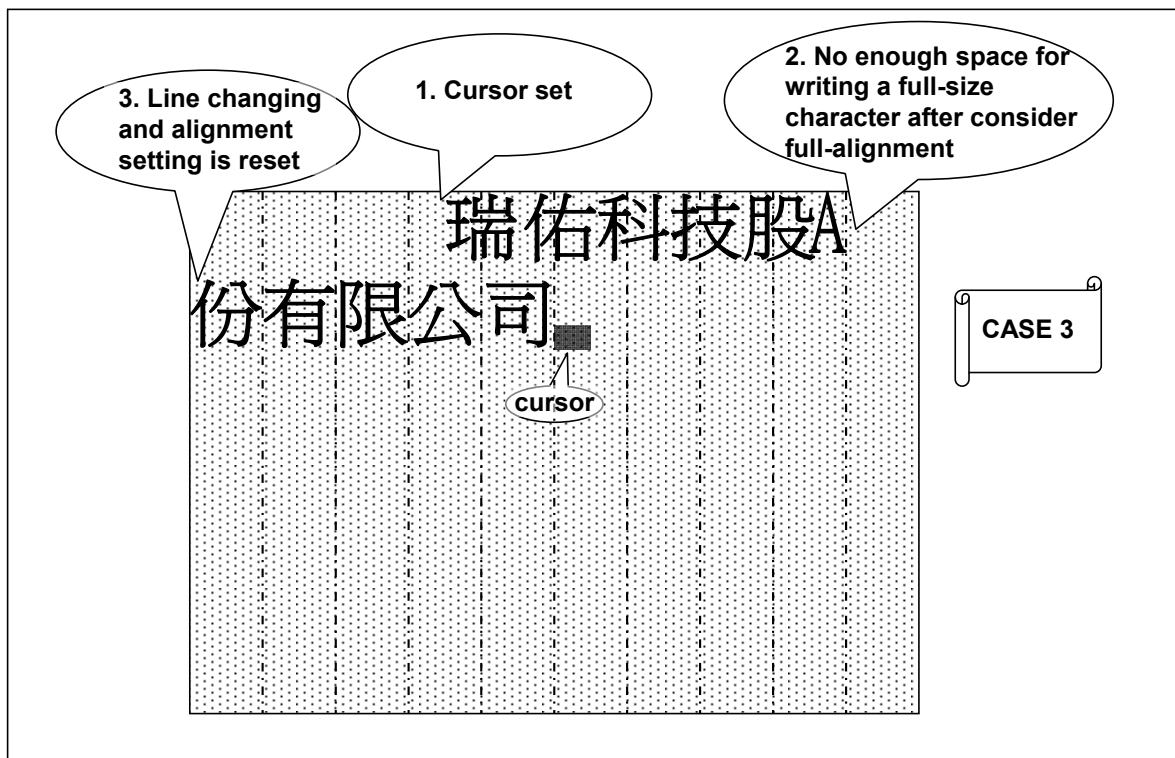


图 6-64 : 全型字对齐范例 (3)

6-13-3 光标闪烁

使用者可以根据其使用需求，选定光标显示或不显示，亦可开启光标闪烁功能。光标的闪烁时间，可经由缓存器 "[80h] BTMR" 来调整。

◆ 闪烁时间 = BTMR[80h] Bit[7:0] x (1/Frame_Rate)

6-13-4 光标的宽度和高度

RA8806 的光标高度可按照使用需求，经由缓存器 CHWI Bit[7:4]来做调整，其高度调整范围为 1~16 pixels。

在一般的显示字型条件下，光标的宽度是固定在 1 个byte (8 pixels)。光标的高度则是从 1~16 pixels，其高度是依据缓存器CHWI Bit[7:4]来设定。在垂直显示模式下，光标的高度是被固定在 16 pixels，而其宽度是可以依照使用需求被设定为 1~8 个pixels，此时光标的宽度可以透过缓存器CHWI Bit[6:4]来做调整。详细说明请参考图 6-65 以及图 6-66 的说明。

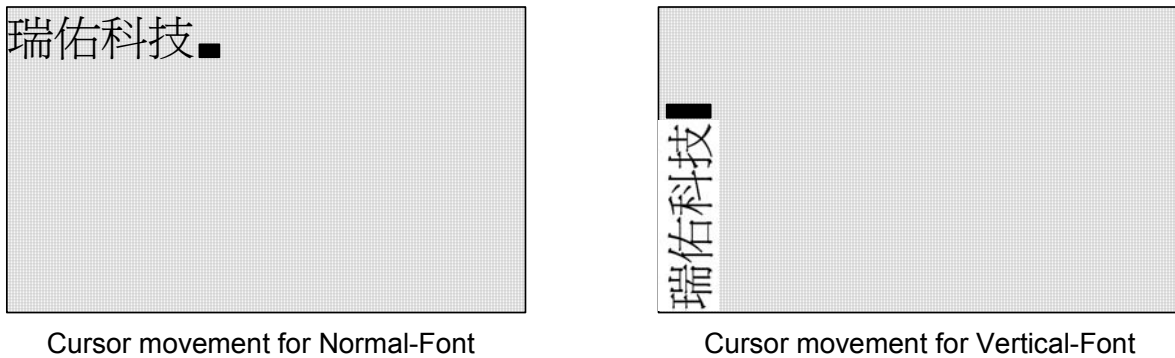


图 6-65 : 光标位移说明

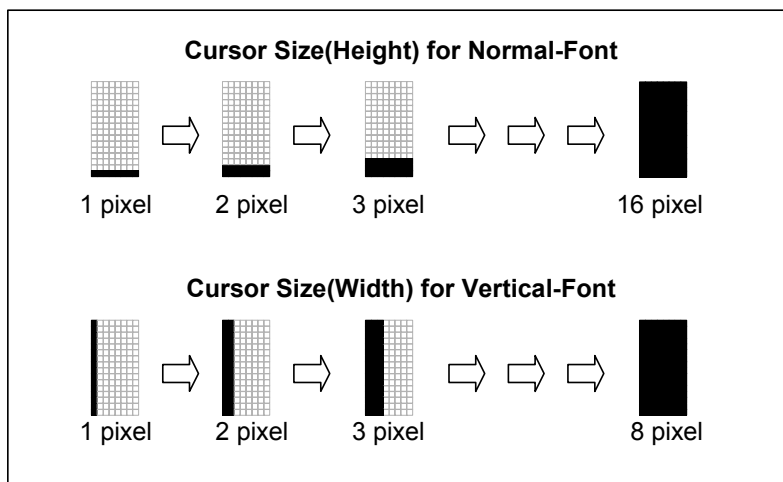


图 6-66 : 光标大小

6-14 扩展模式

一般来说，RA8806 最大可以支持的分辨率为 320X240 点。但RA8806 支持一个特殊的显示模式---扩展模式，在这个模式下，RA8806 最大的显示分辨率可达 640X240 点或 320X480 点。在扩展模式条件下，两个DDRAM的数据都可以被显示于更大的显示屏上。扩展模式是经由MAMR的Bit[6:4] 来做设定。图 6-68 以及图 6-69，分别为 640X240 点或 320X480 点的范例说明。

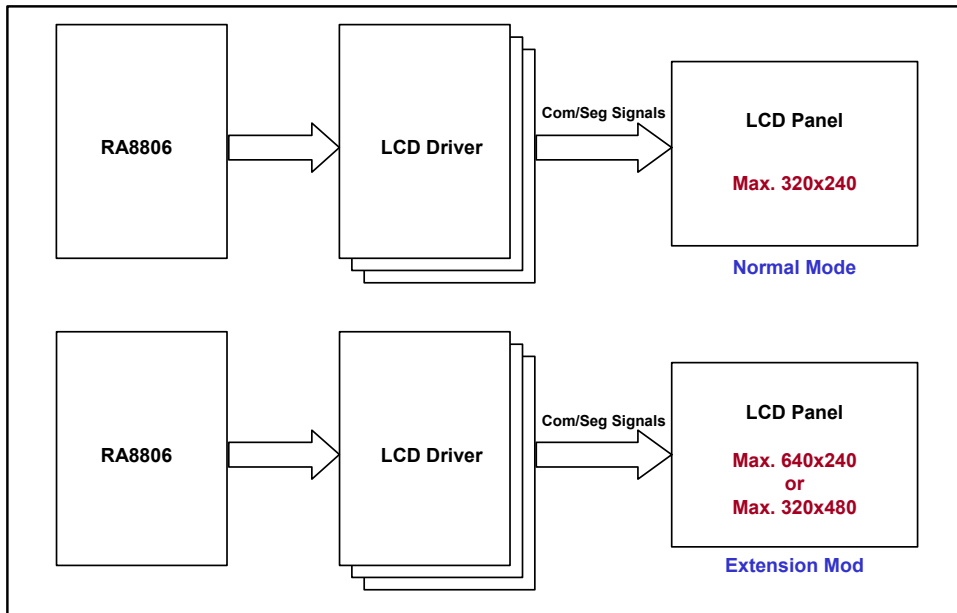


图 6-67 : RA8806 的最高显示点数

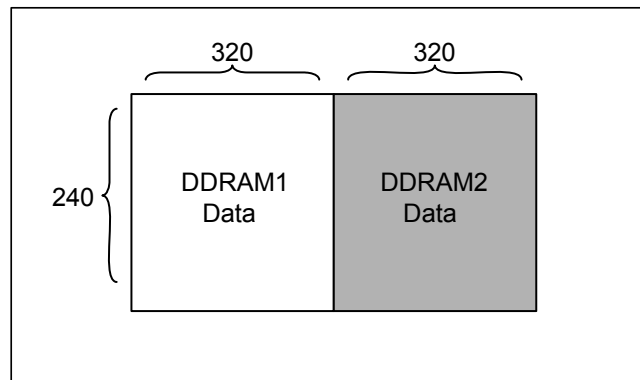


图 6-68 : 扩展模式 (1) 缓存器 MAMR Bit[6:4] = 110h

若MAMR Bit[6:4] = 110b, 则RA8806 可支援至 640X240 点, 左半边的显示屏显示DDRAM1 的显示数据, 右半边的显示屏显示DDRAM2 的显示数据, 请参考图 6-68。

若MAMR Bit[6:4] = 111b, 则RA8806 可支援至 320X480 点, 上半边的显示屏显示DDRAM1 的显示数据, 下半边的显示屏显示DDRAM2 的显示数据, 请参考图 6-69。

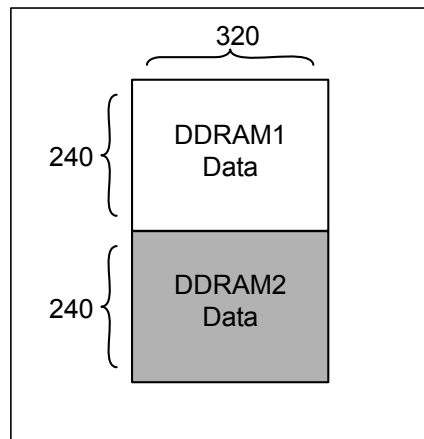


图 6-69 : 扩展模式 (2) 缓存器 MAMR Bit[6:4] = 111h

扩展模式只能单纯做DDRAM1 以及DDRAM2 的复合显示, 光标的位移以及字符串的显示是不会连续动作在扩展模式下, 所以使用者必须个别设定两个页次的设定于同一个显示屏上。在扩展模式下, RA8806 会结合DDRAM1 和DDRAM2 的数据在同一个显示屏上, 所以在使用扩展模式时, 是会有一些软件上的限制。举例来说, 假如RA8806 被设定如图 6-68 640X240 的扩展模式 1, 显示数据必须被写入DDRAM1 以及DDRAM2, 但Common的光标位移并非连续性地由 0 到 639, 所以使用者必须分别在DDRAM1 以及DDRAM2 的显示屏下写入显示数据, 以满足一个完整地 640X240 显示点数的显示画面。相关说明, 请参考图 6-70。

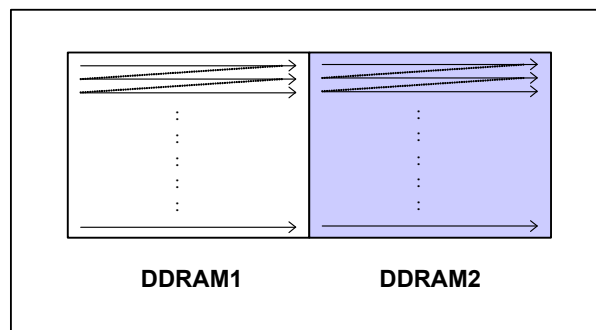


图 6-70 : 扩展模式 (1) 的光标位移说明

当然，在水平卷动模式下，显示屏的位移表现，也是非为整个 640X240 屏幕连续位移。请参考 图 6-71。

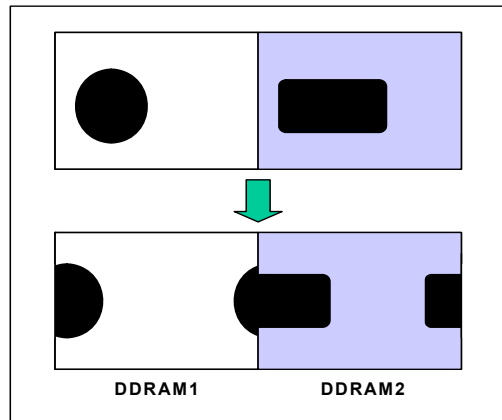


图 6-71：扩展模式（1）的水平卷动说明

若RA8806 是处于显示点数为 320X480 的扩展模式（2），如 图 6-69 所示，则光标的位移是如同一般显示模式的，Common是从 0 到 319，DDRAM的资料扫描如图 6-72 所示，其水平卷动的结果如图 6-73 所示。

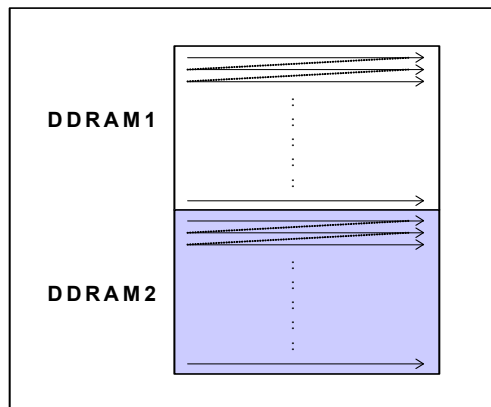


图 6-72：扩展模式（2）的光标位移

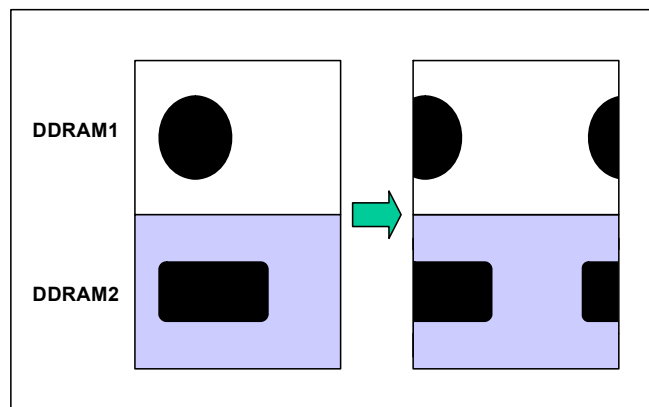


图 6-73：扩展模式（2）的水平卷动

6-15 消除雪花模式

当 RA8806 内部的逻辑电路在执行扫描任务时，若在同一时间 MPU 对 RA8806 的 DDRAM 做数据的存取，显示屏的扫描数据将被干扰造成错误，会在显示屏上显示多余的杂点，即是所谓的雪花（Flicker），如果显示屏上的雪花过多时，将干扰整体的显示效果。为了去除这种短暂的显示错误，RA8806 提供了一个消除雪花（Flicker）模式。

消除雪花模式的原理是当 MPU 在做 DDRAM 读取时，关闭 RA8806 内的显示屏扫描动作，在 MPU 存取 DDRAM 的动作完成后，扫描逻辑电路将会重新开始动作。由于在消除雪花模式下，其读写的动作是被分开的，所以 MPU 的读取动作与扫描电路在动作上不会抵触，因此理想上就不会有这种雪花现象，当然也会有更好的显示效果。

在实际应用上，有些时候 MPU 写入数据周期长短(文字写入和内存清除)会有不同，即便是当其对 RA8806 的数据存取是周期性地。换句话说，在某些条件下，消除雪花模式的显示效果仍然有限。同时在使用上有若干限制：

1. RA8806 只能在图形模式下（将缓存器 [01h] 的 Bit-7 设为 1）才可使用消除雪花模式。
2. 在启动自动清除屏幕画面模式之前，请关闭「消除雪花功能」，等清除屏幕画面结束后，再开启「消除雪花功能」。

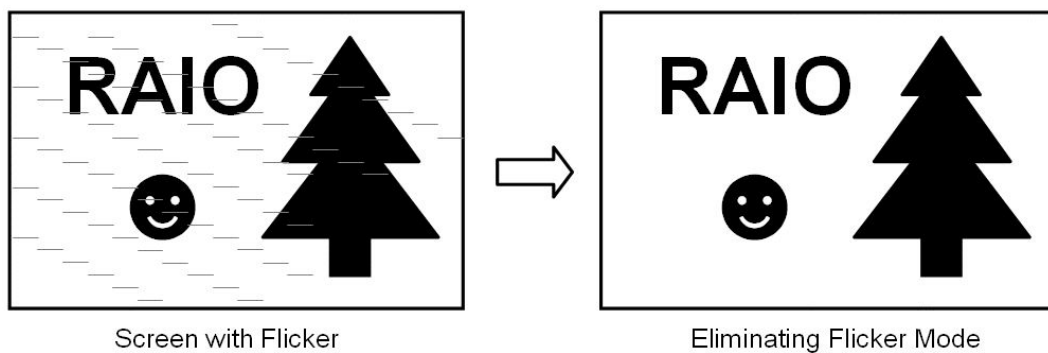


图 6-74：消除雪花模式

表 6-39

Reg.	Bit_Num	说明	缓存器编号
MISC	Bit 7	当 RA8806 因写入 Data 到 DDRAM 的动作为忙碌时，LCD 的 Driver-scan 将被自动停止。	REG[01h]

另外，除了控制缓存器 [01h] 的 Bit-7 之外，MPU 也可以用检查「状态缓存器」的 Bit-6（SCAN_BUSY）的方法来减少雪花（Flicker）现象，因为检查「状态缓存器」的 Bit-6 可以得知对显示内存存取时，是否会与本身扫描显示发生冲突。如图 6-75 所示，是以 Check BUSY 的方式来消除

雪花的流程图。

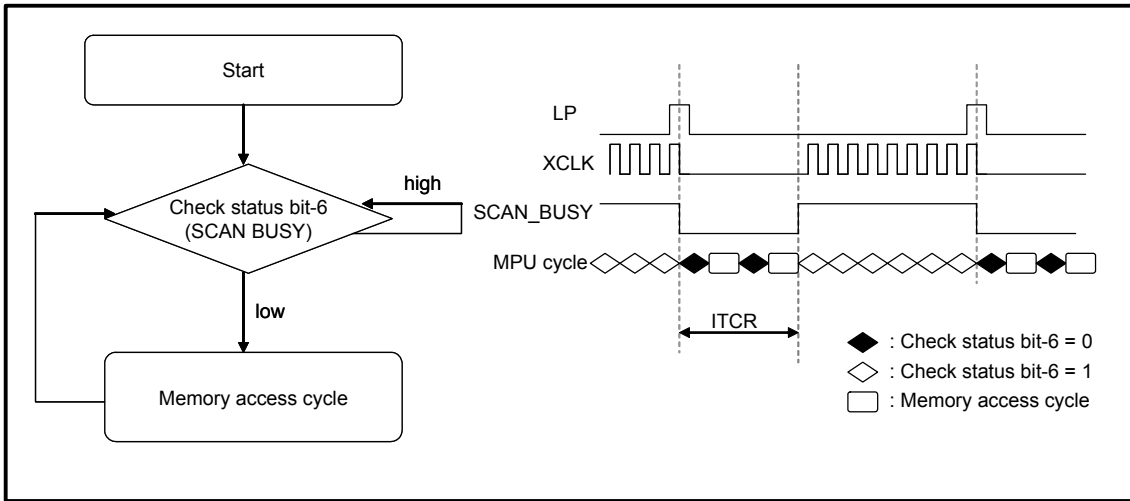


图 6-75 : 以 Check BUSY 来消除雪花的理想状况 (1)

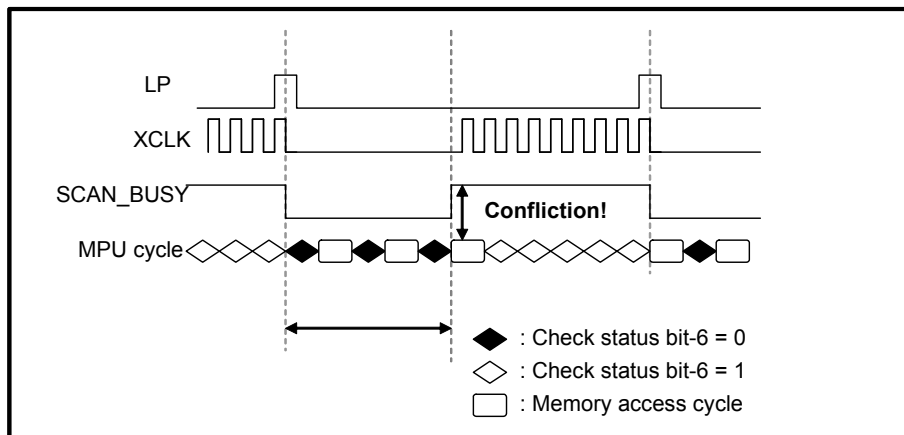


图 6-76 : 以 Check BUSY 来消除雪花的非理想状况 (1)

但是如果MPU在检查系统为不忙碌（Not Busy）的下一周期，准备要对内存进行存取数据时，系统已经进入忙碌状态，此时将会有无法避免的冲突发生，如 图 6-76 的情况，消除雪花的效果比较不理想，不过发生这种状况的机率相当低。因此，若使用者欲藉由「忙碌状态检查」（check busy）的方式来完全消除雪花（避免前述之状况），其步骤如下：

1. 先确认系统处于忙碌（status bit-6 = 1）的状态之下。
2. 持续检查忙碌状态值（SCAN_BUSY），直到系统在不忙碌（status bit-6 = 0）的状态时，再对内存进行数据存取。

上述以查忙碌状态减少雪花发生的效果其理想状况如 图 6-77。

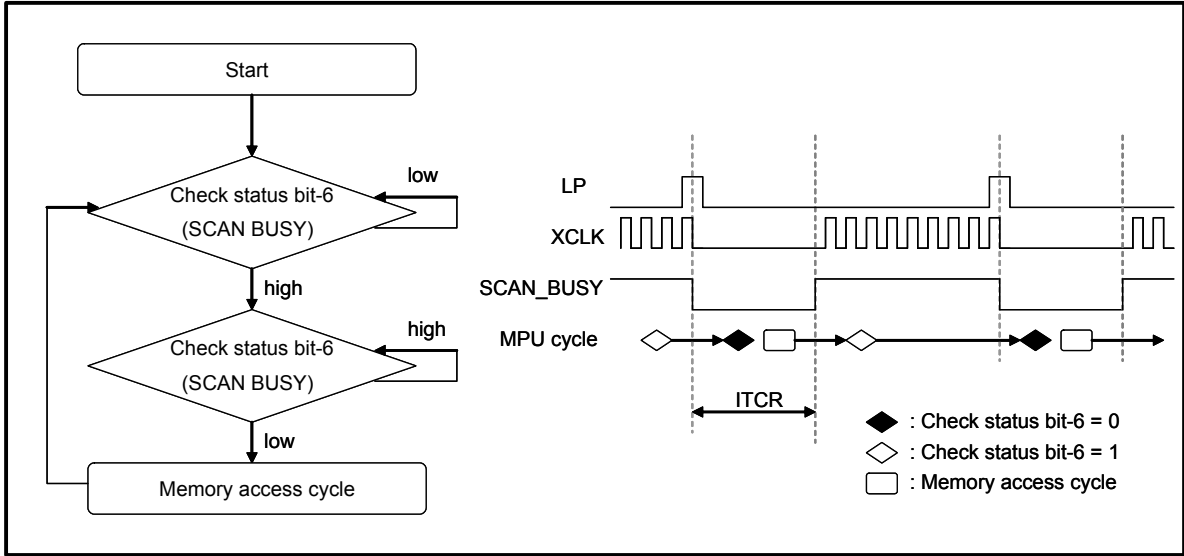


图 6-77 : 以 Check BUSY 来消除雪花的理想状况 (2)

为了让以查忙碌状态减少雪花发生的效果更好，实际应用上有两点建议：

1. MPU本身的速度不可太慢（即指令周期的时间不可太长，如图 6-78 所示），否则减少雪花发生的效果比较不明显。
2. ITCR的设定值不宜太小（如图 6-79 所示），否则减少雪花发生的效果也不明显。

假设想要以查忙碌状态这种方式消除雪花，建议使用的ITCR (REG[90h]) 的设定值请参照图 6-80、图 6-81。

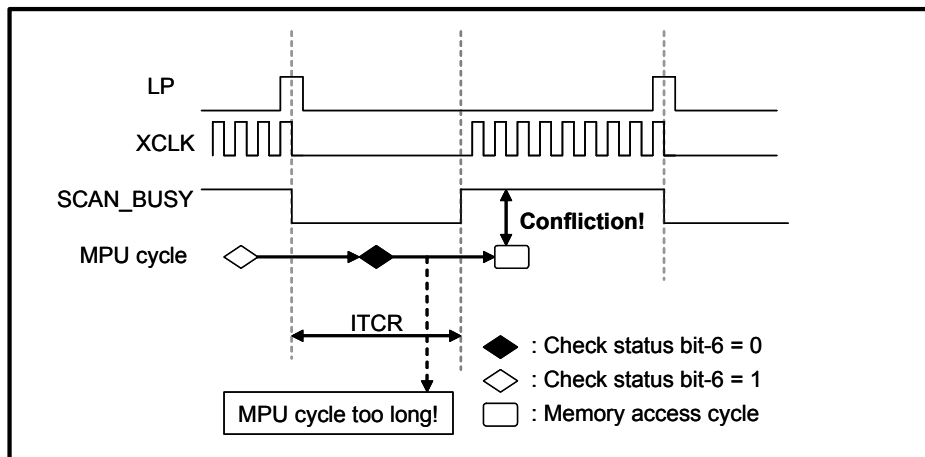


图 6-78 : MPU 周期过长造成以 Check BUSY 来消除雪花效果不理想 (2)

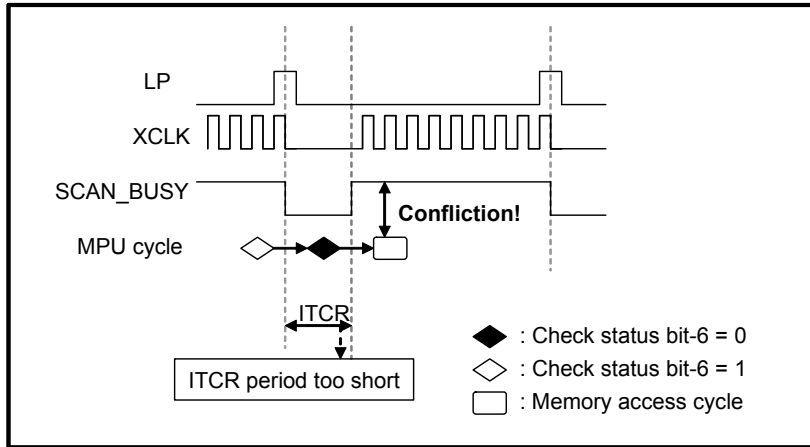


图 6-79 : ITCR 周期过短造成以 Check BUSY 来消除雪花效果不理想 (2)

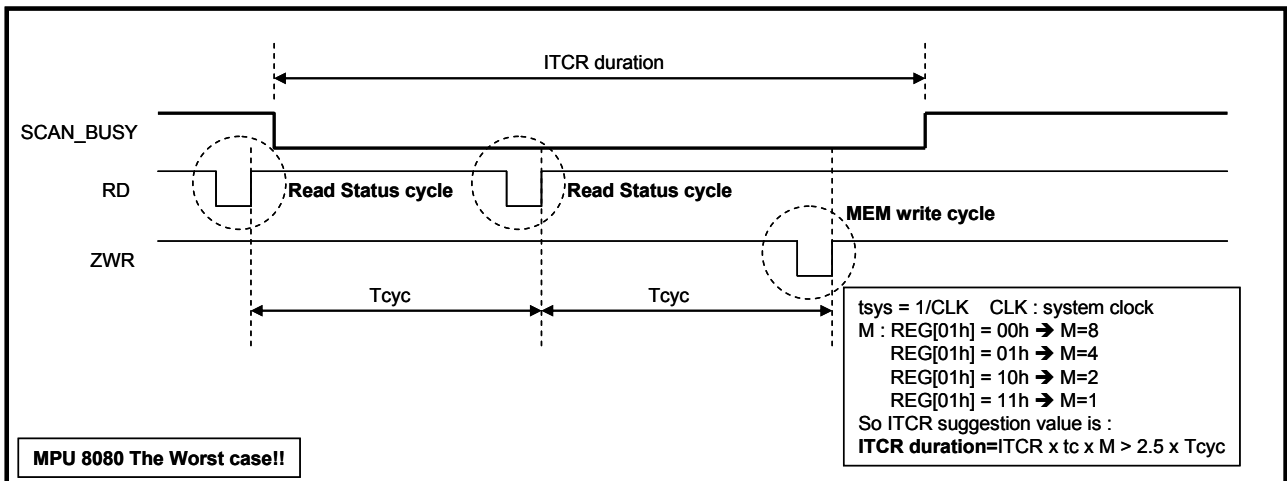


图 6-80 : MPU 8080 界面消除雪花 ITCR 建议值

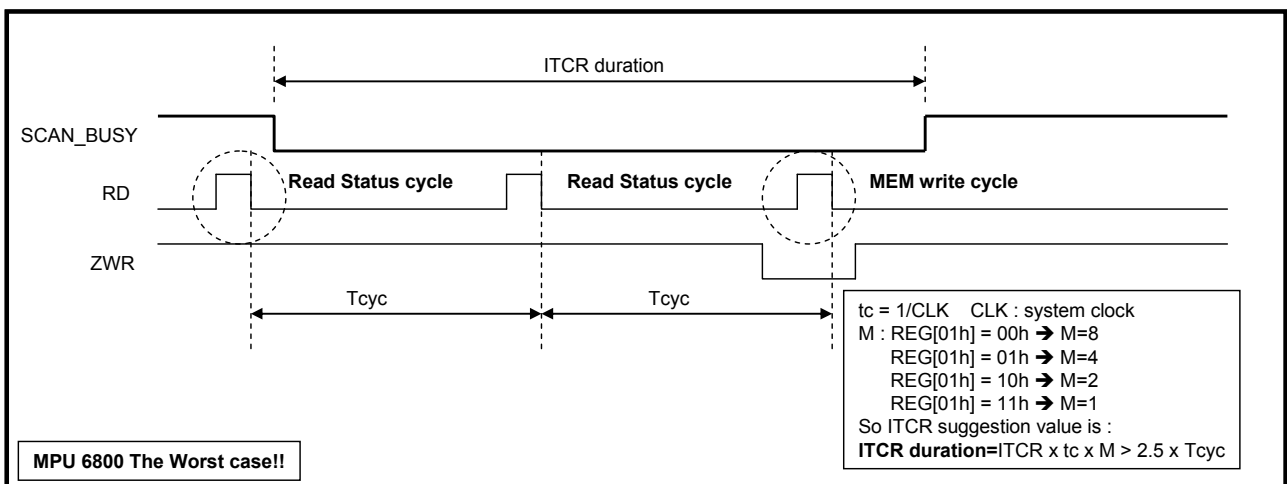


图 6-81 : MPU 6800 界面消除雪花 ITCR 建议值

7. 产品封装与编号

7-1 打线脚位图

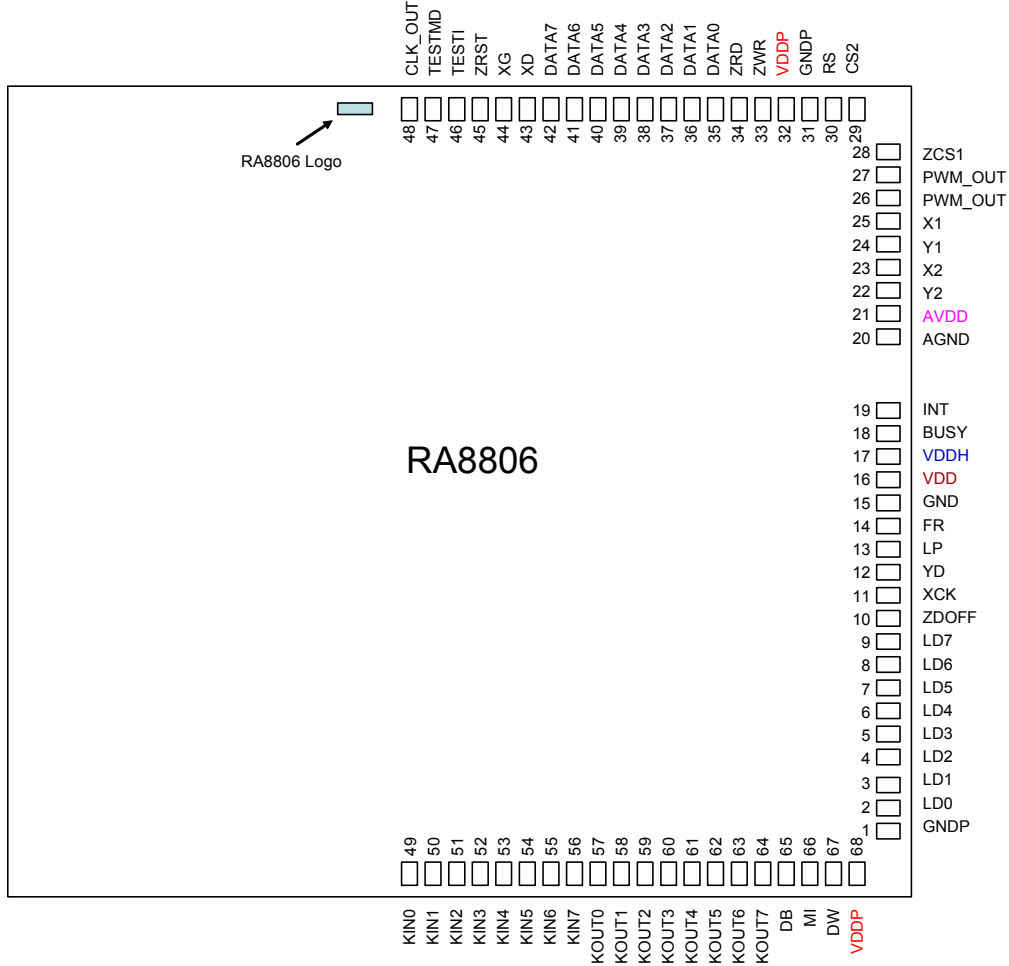


图 7-1 : RA8806 打线脚位

7-2 脚位 X/Y 坐标

表 7-1 : RA8806 脚位坐标

Pad No.	Pad Name	X	Y	Pad No.	Pad Name	X	Y
1	GNDP	2301.05	-1649.70	35	DATA0	1429.80	1833.05
2	LD0	2301.05	-1536.80	36	DATA1	1314.80	1833.05
3	LD1	2301.05	-1421.80	37	DATA2	1199.80	1833.05
4	LD2	2301.05	-1306.80	38	DATA3	1084.80	1833.05
5	LD3	2301.05	-1191.80	39	DATA4	969.80	1833.05
6	LD4	2301.05	-1076.80	40	DATA5	854.80	1833.05
7	LD5	2301.05	-961.80	41	DATA6	739.80	1833.05
8	LD6	2301.05	-846.80	42	DATA7	624.80	1833.05
9	LD7	2301.05	-731.80	43	XD	509.80	1833.05
10	ZDOFF	2301.05	-616.80	44	XG	394.80	1833.05
11	XCK	2301.05	-501.80	45	ZRST	279.80	1833.05
12	YD	2301.05	-386.80	46	TESTI	164.80	1833.05
13	LP	2301.05	-271.80	47	TESTMD	49.80	1833.05
14	FR	2301.05	-156.80	48	CLK_OUT	-65.20	1833.05
15	GND	2301.05	-39.70	49	KIN0	-65.20	-1833.05
16	VDD	2301.05	75.30	50	KIN1	49.80	-1833.05
17	VDDH	2301.05	186.10	51	KIN2	164.80	-1833.05
18	BUSY	2301.05	303.20	52	KIN3	279.80	-1833.05
19	INT	2301.05	418.20	53	KIN4	394.80	-1833.05
20	AGND	2301.05	702.20	54	KIN5	509.80	-1833.05
21	AVDD	2301.05	817.20	55	KIN6	624.80	-1833.05
22	Y2	2301.05	934.30	56	KIN7	739.80	-1833.05
23	X2	2301.05	1049.30	57	KOUT0	854.80	-1833.05
24	Y1	2301.05	1164.30	58	KOUT1	969.80	-1833.05
25	X1	2301.05	1279.30	59	KOUT2	1084.80	-1833.05
26	PWM_OUT	2301.05	1394.30	60	KOUT3	1199.80	-1833.05
27	PWM_OUT	2301.05	1509.30	61	KOUT4	1314.80	-1833.05
28	ZCS1	2301.05	1624.30	62	KOUT5	1429.80	-1833.05
29	CS2	2119.80	1833.05	63	KOUT6	1544.80	-1833.05
30	RS	2004.80	1833.05	64	KOUT7	1659.80	-1833.05
31	GNDP	1887.70	1833.05	65	DB	1774.80	-1833.05
32	VDDP	1772.70	1833.05	66	MI	1889.80	-1833.05
33	ZWR	1659.80	1833.05	67	DW	2004.80	-1833.05
34	ZRD	1544.80	1833.05	68	VDDP	2121.90	-1833.05

7-3 封装脚位图

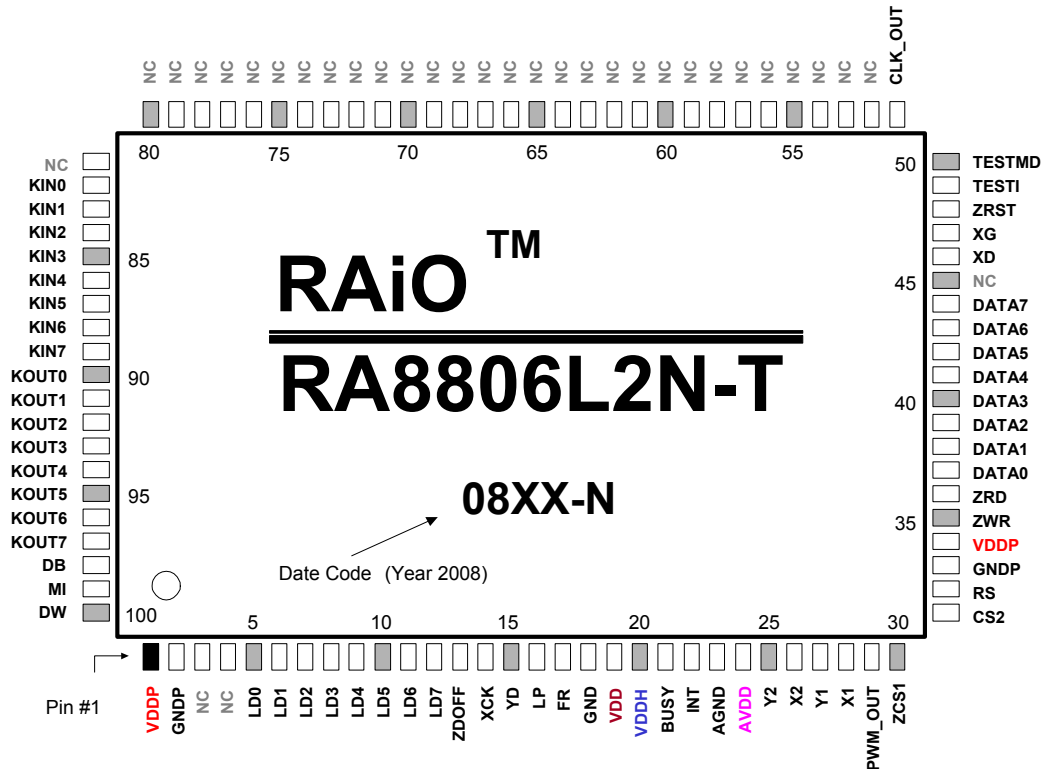


图 7-2 : LQFP-100Pin 脚位定义图

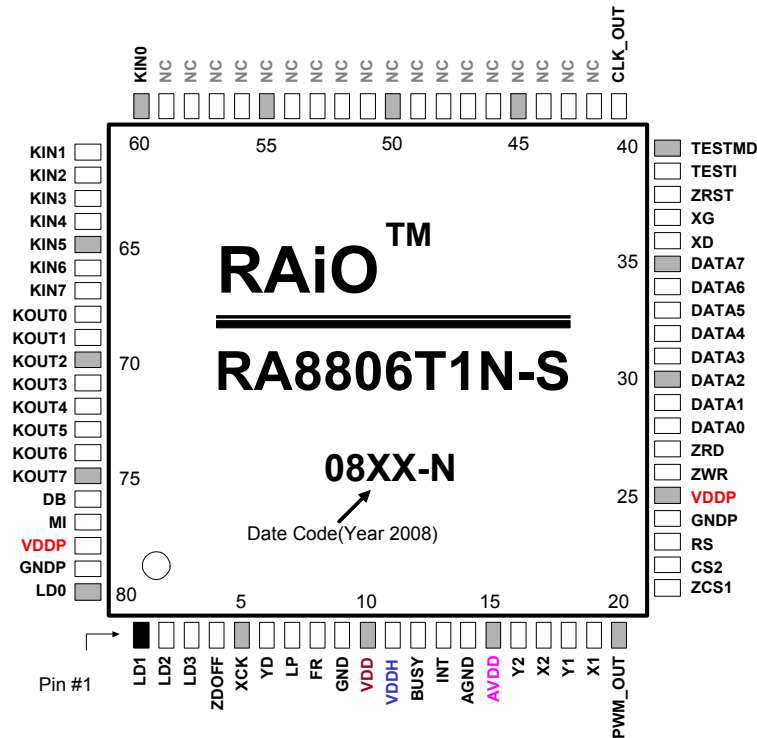


图 7-3 : TQFP-80Pin 脚位定义图

7-4 封装尺寸

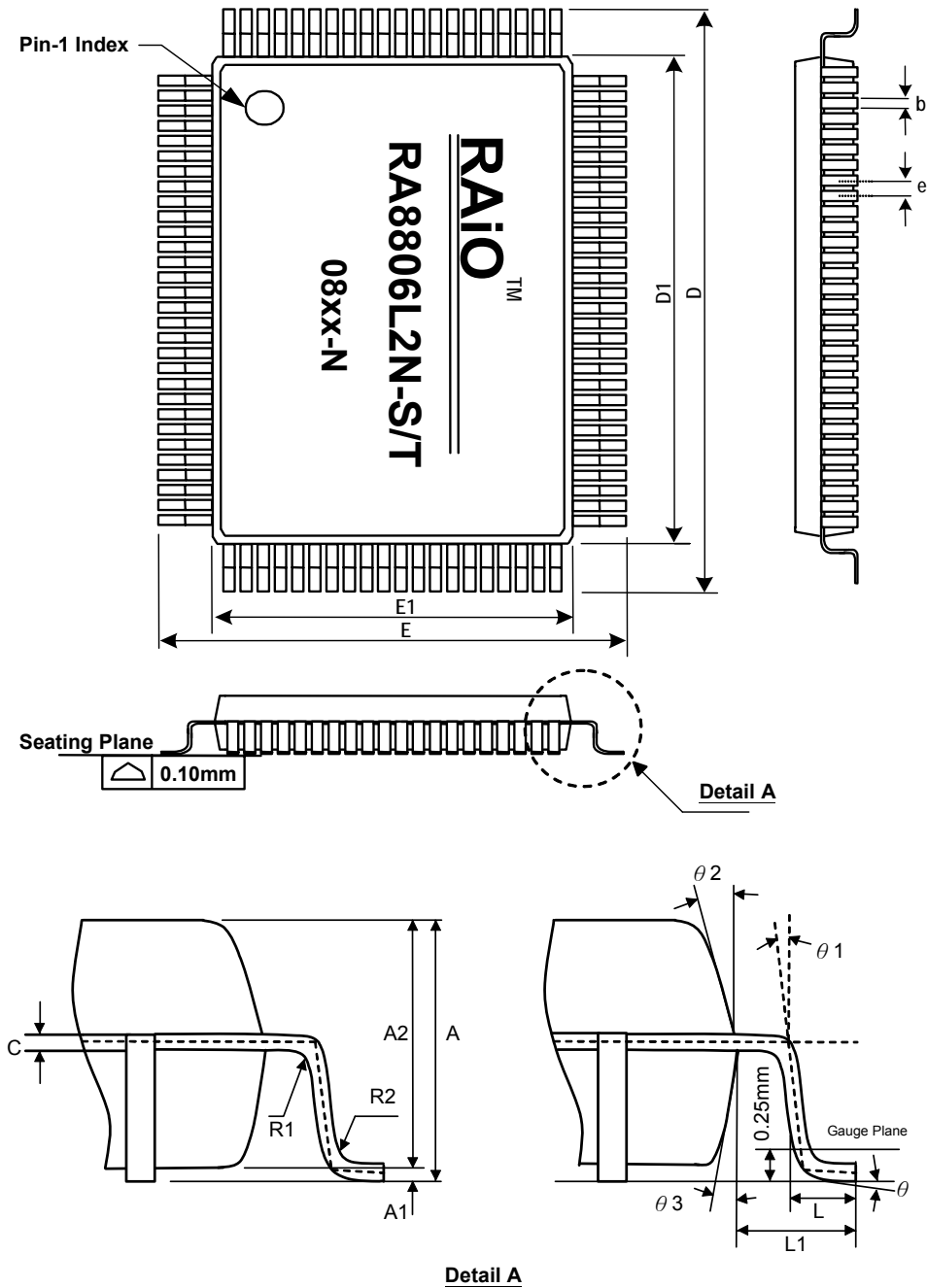


图 7-4 : LQFP-100Pin 机构图

表 7-2 : LQFP-100 封装尺寸

Symbols	Dimensions in Millimeters			Dimensions in Inches		
	Min.	Typ.	Max.	Min.	Typ.	Max.
A	--	--	1.60	--	--	0.063
A1	0.05	--	0.15	0.002	--	0.006
A2	1.35	1.40	1.45	0.053	0.055	0.057
b	0.22	0.3	0.33	0.009	0.012	0.013
c	0.09	--	0.16	0.004	--	0.006
e	0.65 BSC.			0.026 BSC.		
D	22.00 BSC.			0.866 BSC.		
D1	20.00 BSC.			0.787 BSC.		
E	16.00 BSC.			0.630 BSC.		
E1	14.00 BSC.			0.551 BSC.		
L	0.45	0.60	0.75	0.018	0.024	0.030
L1	1.00 Ref.			0.039 Ref.		
R1	0.08	--	--	0.003	--	--
R2	0.08	--	0.20	0.003	--	0.008
θ	0	3.5°	7°	0	3.5°	7°
θ1	0	--	--	0	--	--
θ2	11°	12°	13°	11°	12°	13°
θ3	11°	12°	13°	11°	12°	13°

注:

D1 以及 E1 不包含模具突出误差，每一边的模具突出容许误差是 0.25mm，D1 和 E1 是封装的每一边包含模具误差的尺寸。

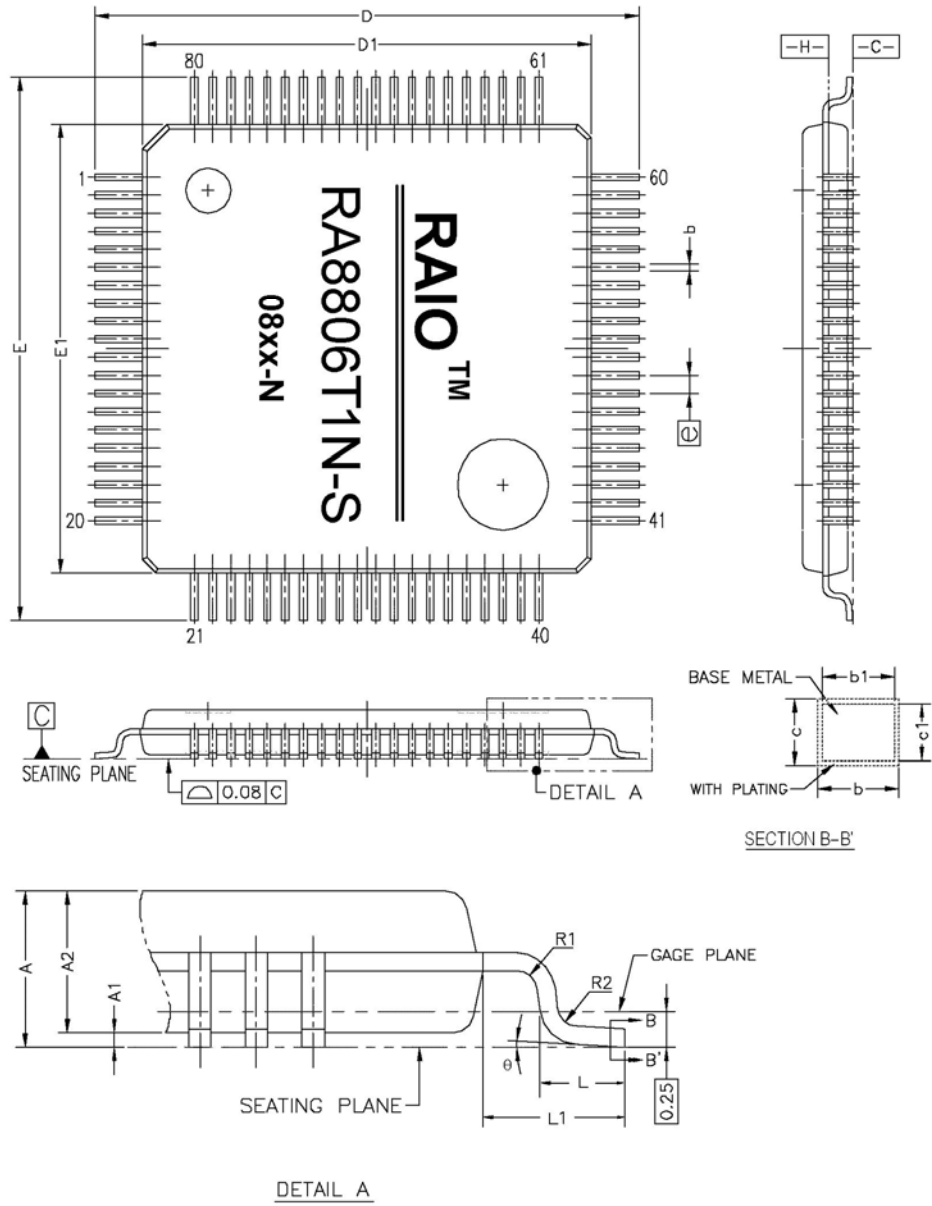


图 7-5 : TQFP-80Pin 机构图

表 7-3 : TQFP-80 封装尺寸

Symbols	Dimensions in Millimeters			Dimensions in Inches		
	Min.	Typ.	Max.	Min.	Typ.	Max.
A	--	--	1.20	--	--	0.047
A1	0.05	0.10	0.15	0.002	0.004	0.006
A2	0.95	1.00	1.05	0.037	0.039	0.041
b	0.13	0.18	0.23	0.005	0.007	0.009
b1	0.13	0.16	0.19	0.005	0.006	0.007
c	0.09	--	0.20	0.004	--	0.008
c1	0.09	0.127	0.16	0.004	0.005	0.006
e	0.40 BSC.			0.016 BSC.		
D	11.90	12.00	12.10	0.469	0.472	0.476
D1	9.90	10.00	10.10	0.390	0.394	0.398
E	11.90	12.00	12.10	0.469	0.472	0.476
E1	9.90	10.00	10.10	0.390	0.394	0.398
L	0.45	0.60	0.75	0.018	0.024	0.030
L1	1.00 Ref.			0.040 Ref.		
R1	0.08	--	--	0.003	--	--
R2	0.08	--	0.20	0.003	--	0.008
θ	0	3°	7°	0	3°	7°

7-5 产品编号

表 7-4 : 产品编号表

产品编号 (Full Name)	Resolution (Max)	Package	Font ROM	ASCII ROM	RoHs Compliance
RA8806L2N-T	320x240 (注 1)	LQFP-100 (20x14)	繁体中文 (注 2)	ISO-8859-1 ~ 4	Yes
RA8806L2N-S			简体中文 (注 2)	ISO-8859-1 ~ 4	Yes
RA8806L2N-J			日文汉字	ISO-8859-1 ~ 4	Yes
RA8806T1N-T		TQFP-80 (10x10)	繁体中文 (注 2、3)	ISO-8859-1 ~ 4	Yes
RA8806T1N-S			简体中文 (注 2、3)	ISO-8859-1 ~ 4	Yes
RA8806T1N-J			日文汉字 (注 3)	ISO-8859-1 ~ 4	Yes
RA8806-T		Die	繁体中文	ISO-8859-1 ~ 4	Yes
RA8806-S			简体中文	ISO-8859-1 ~ 4	Yes

注：

1. 在扩展模式下，显示屏的最大显示点数为 640x240 或 320x480，请见第 6-14 节“扩展模式”的说明。
2. 不论是在 RA8806 的繁体中文或简体中文版本，其皆已内建 52 简单的日文字型。
3. RA8806 的 LCD Driver data bus 是 4-bits。
4. RA8806 系列 IC 皆符合 RoHS 规范以及通过 PFOS、PFOA 检测。

表 7-5 : RA8806L2N 与 RA8806T1N 比较

差异性	RA8806L2N	RA8806T1N
封装种类	LQFP-100Pins 20mm x 14mm	TQFP-80Pins 10mm x 10mm
LCD Data Bus	4-bits or 8-bits	4-bits

8. 电气特性

8-1 最大范围

表 8-1：最大范围

参数描述	符号	规格范围	单位
Supply Voltage Range	V_{DD}	-0.3 to 6.5	V
Input Voltage Range	V_{IN}	-0.3 to $V_{DD}+0.3$	V
Power Dissipation (VDD = 5V)	P_D	≤ 30	mW
Operation Temperature Range	T_{OPR}	-30 to +85	°C
Storage Temperature	T_{ST}	-45 to +125	°C
Soldering temperature (10 seconds). See Note 1.	T_{SOLDER}	260	°C

注：

1. 假如该封装被焊料侵入，平薄式封装的湿度抵抗性是会被减少的。当进行焊接作业时，勿过度施压于封装上。
2. 须适度考虑 RA8806 的电源端及其电源接线。
3. 全部的电源准位皆以 Ground = 0V 为基准。

8-2 DC电气特性

表 8-2 : DC 电气特性

参数描述	符号	最小值	建议值	最大值	单位	工作条件
Operating Voltage(1)	V_{DDP} / V_{DDH}	4.5	5.0	5.5	V	$V_{DDP} = V_{DDH}$ 参考图 6-31
Operating Voltage(2)	V_{DDP} / V_{DD}	2.4	3.3	3.6	V	$V_{DDP} = V_{DD}$ V_{DDH} Open 参考图 6-30
Oscillator frequency	F_{OSC}	4	8	12	MHz	$V_{DD} = 5V$
External clock frequency	F_{CLK}	4	8	12	MHz	$V_{DD} = 5V$
DC to DC Output Voltage	V_{DD}	2.8V	3.0	3.3	V	Add external 1uF Capacitor
Input						
Input High Voltage	V_{IH}	$0.8xV_{DD}$	--	V_{DD}	V	See Note 1, 3
Input Low Voltage	V_{IL}	Gnd	--	$0.2xV_{DD}$	V	See Note 1, 3
Output						
Output High Voltage	V_{IH}	$V_{DD}-0.4$	--	V_{DD}	V	See Note 2, 3
Output Low Voltage	V_{IL}	Gnd	--	$Gnd+0.4$	V	See Note 2, 3
Schmitt-trigger						
Input High Voltage	V_{IH}	$0.7xV_{DD}$	--	--	V	See Note 4
Input Low Voltage	V_{IL}	--	--	$0.25xV_{DD}$	V	See Note 4
Input Leakage Current 1	I_{IH}	--	--	+1	μA	
Input Leakage Current 2	I_{IL}	--	--	-1	μA	
Operation Current	I_{OPR}	1	5	10	mA	
Standby Mode Current (Normal Mode Current)	I_{SB}	--	1.5	1.8	mA	Case1
			1.8	2.1	mA	Case2
Display Off Current	$I_{DISPLAY}$	--	120	140	μA	Case1
			140	160	μA	Case2
Sleep Mode	I_{SLP}	--	0.5	1	μA	Case1
			20	25	μA	Case2

注：

1. ZCS1, CS2, ZWR, ZRD, RS, MI, DW, DB, KIN[7:0], TESTMD 以及 TESTI 为输入接脚。
KIN[7:0] 已内建上拉电阻 (pull-up resistors)。TESTMD 和 TESTI 已内建下拉电阻 (pull-down resistors)。
2. INT, BUSY, CLK_OUT, PWM_OUT, KOUT[7:0], LP, FR, YD, ZDOFF, XCK 以及 LD[7:0] 为输出接脚。
3. DATA[7:0] 为双向工作接脚。
4. ZRST 是一输入接脚, 内建 Schmitt-trigger 与上拉电阻 (pull-up resistors), Reset 信号脉波宽度输入 ZRST 必须大于 $1024*tc$ 。另外须注意, 若 reset 时间过长, 易导致直流电压被供应至 LCD 显示屏上。

Case1: $V_{DDP} = V_{DD} = A_{VDD} = 3.3V$, $V_{DDH} = NC$, LCD Driver $V_{DD} = 5V$, $CLK = 4MHz$, CLK_OUT : Off, Segment=160, Common=160, FRM = 78Hz, $T_A=25^{\circ}C$ 。

Case2: $V_{DDP} = V_{DDH} = 5V$, $V_{DD} = A_{VDD} = 3V$, LCD Driver $V_{DD} = 3.3V$, $CLK = 4MHz$, CLK_OUT : Off, Segment=160, Common=160, FRM = 78Hz, $T_A=25^{\circ}C$ 。

8-3 驱动接口信号的时序

图 8-1 是RA8806 的驱动器接口信号时序图，表 8-3为参数列表。

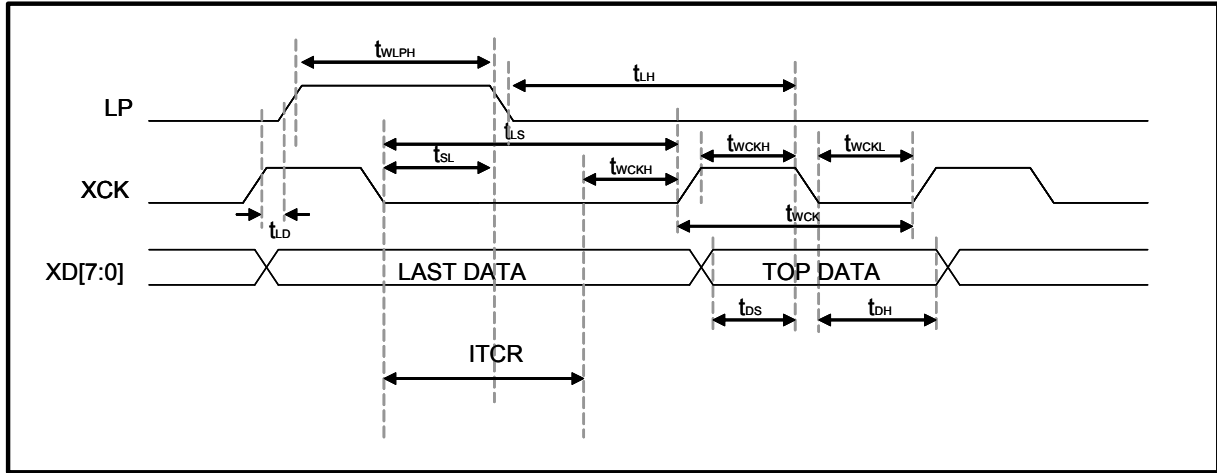


图 8-1 : 驱动接口时序图

表 8-3 : 参数列表

Parameter	Symbol	condition	Min.	Typ.	Max.	Unit	Note
Shift Clock period	t_{WCK}			T_{sys}/D		ns	*1
Shift Clock "H" Pulse Width	t_{WCKH}		$t_{WCK}/2 - 10$		$t_{WCK}/2 + 10$	ns	
Shift Clock "L" Pulse Width	t_{WCKL}		$t_{WCK}/2 - 10$		$t_{WCK}/2 + 10$	ns	
Data Setup Time	t_{DS}		$t_{WCK}/2 - 30$		$t_{WCK}/2$	ns	
Data Hold Time	t_{DH}		$t_{WCK}/2$		$t_{WCK}/2 + 30$	ns	
Latch Pulse "H" Pulse Width	t_{WLP}		$t_{WCK} - 10$		$t_{WCK} + 10$	ns	
Shift Clock Rise to Latch Pulse Rise Time	t_{LD}		0			ns	
Shift Clock Fall to Latch Pulse Fall Time	t_{SL}		$t_{WCK}/2 - 10$		$t_{WCK}/2 + 10$	ns	
Latch Clock Rise to Shift Pulse Rise Time	t_{LS}		$t_{WCK}/2 - 10$			ns	*2
Latch Clock Rise to Shift Pulse Rise Time	t_{LH}		$t_{WCK}/2 - 10$			ns	*2

注：

1. T_{sys} : 系统频率周期 (例如 System clock = 12MHz, $T_{sys} = 83.3ns$)

D : 驱动器 clock 选择 (REG[01h] B3-2)

0 0 : XCK = CLK/8

0 1 : XCK = CLK/4 (初始值)

1 0 : XCK = CLK/2

1 1 : XCK = CLK

2. 此参数也与缓存器 ITCR 的设定值相关。

附录A. 应用电路

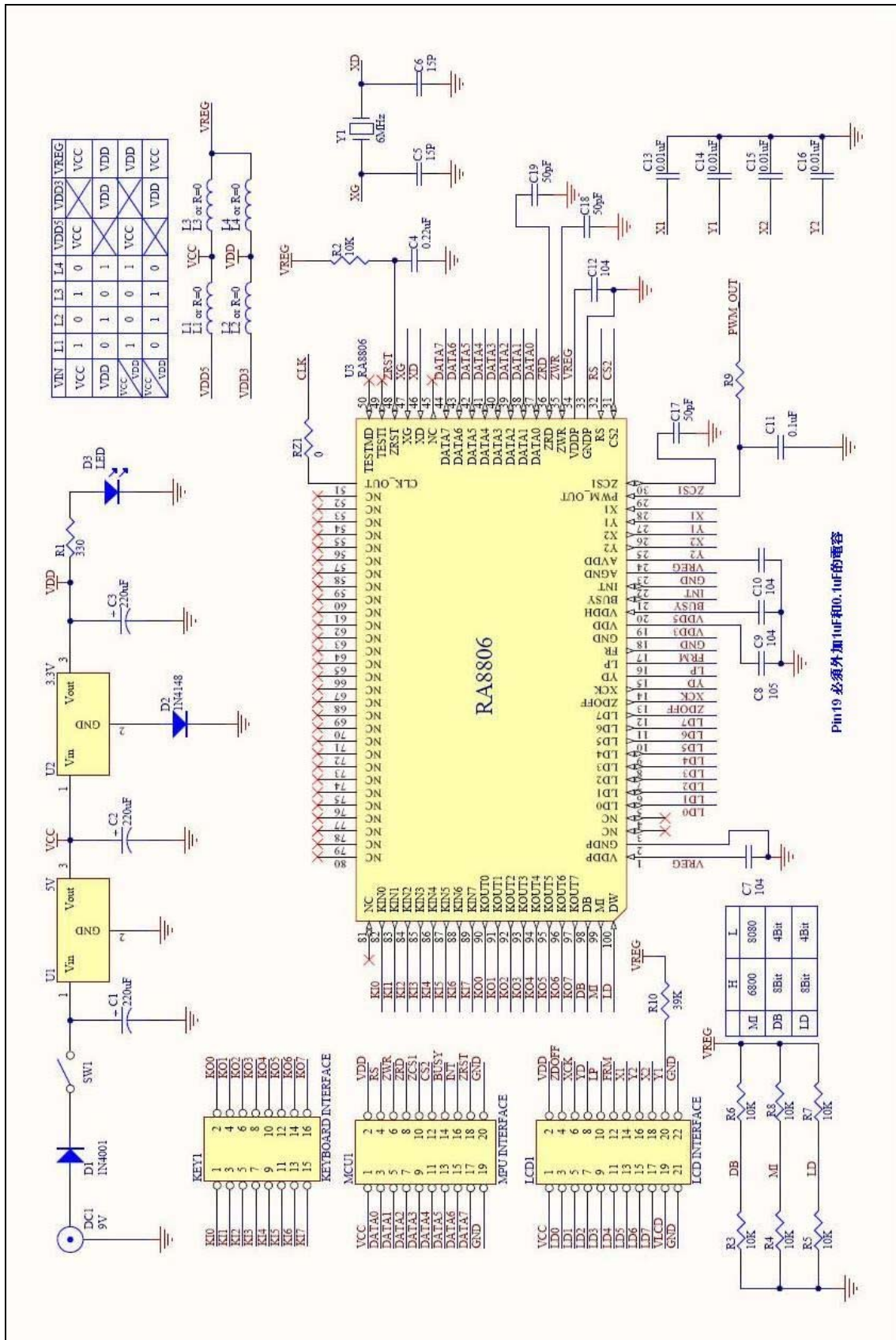


图 A-1: 3V 或 5V 之应用电路图

附录B. Frame Rate 设定对照表

表 B- 1 : Frame Rate 设定对照表 (1)

Seg	Com	CLK (MHz)	XCK=CLK/2 REG[01h] Bit[3:2] = 10		XCK=CLK/4 REG[01h] Bit[3:2] = 01		XCK=CLK/8 REG[01h] Bit[3:2] = 00	
			Frame Rate (Hz)	REG[90h] ITCR	Frame Rate (Hz)	REG[90h] ITCR	Frame Rate (Hz)	REG[90h] ITCR
320	240	4	55	72	55	--	55	--
320	240	4	60	59	60	--	60	--
320	240	4	65	48	65	--	65	--
320	240	4	70	39	70	--	70	--
320	240	4	75	31	75	--	75	--
320	240	6	55	147	55	34	55	--
320	240	6	60	128	60	24	60	--
320	240	6	65	112	65	16	65	--
320	240	6	70	99	70	9	70	--
320	240	6	75	87	75	3	75	--
320	240	8	55	223	55	72	55	--
320	240	8	60	198	60	59	60	--
320	240	8	65	176	65	48	65	--
320	240	8	70	158	70	39	70	--
320	240	8	75	142	75	31	75	--
320	240	10	55	--	55	109	55	15
320	240	10	60	--	60	94	60	7
320	240	10	65	241	65	80	65	--
320	240	10	70	218	70	69	70	--
320	240	10	75	198	75	59	75	--
320	240	12	55	--	55	147	55	34
320	240	12	60	--	60	128	60	24
320	240	12	65	--	65	112	65	16
320	240	12	70	--	70	99	70	9
320	240	12	75	253	75	87	75	3
240	160	4	55	167	55	54	55	--
240	160	4	60	148	60	44	60	--
240	160	4	65	132	65	36	65	--
240	160	4	70	119	70	29	70	--
240	160	4	75	107	75	23	75	--
240	160	6	55	--	55	110	55	25
240	160	6	60	--	60	96	60	18
240	160	6	65	228	65	84	65	12
240	160	6	70	208	70	74	70	7
240	160	6	75	190	75	65	75	3
240	160	8	55	--	55	167	55	54
240	160	8	60	--	60	148	60	44
240	160	8	65	--	65	132	65	36
240	160	8	70	--	70	119	70	29
240	160	8	75	--	75	107	75	23
240	160	10	55	--	55	224	55	82
240	160	10	60	--	60	200	60	70
240	160	10	65	--	65	180	65	60
240	160	10	70	--	70	163	70	52
240	160	10	75	--	75	148	75	44
240	160	12	55	--	55	--	55	110
240	160	12	60	--	60	253	60	96
240	160	12	65	--	65	228	65	84
240	160	12	70	--	70	208	70	74
240	160	12	75	--	75	190	75	65

表 B- 2 : Frame Rate 设定对照表 (2)

Seg	Com	CLK (MHz)	XCK=CLK/2 REG[01h] Bit[3:2] = 10		XCK=CLK/4 REG[01h] Bit[3:2] = 01		XCK=CLK/8 REG[01h] Bit[3:2] = 00	
			Frame Rate (Hz)	REG[90h] ITCR	Frame Rate (Hz)	ITCR	Frame Rate (Hz)	REG[90h] ITCR
160	160	4	55	187	55	74	55	17
160	160	4	60	168	60	64	60	12
160	160	4	65	152	65	56	65	8
160	160	4	70	139	70	49	70	5
160	160	4	75	127	75	43	75	2
160	160	6	55	--	55	130	55	45
160	160	6	60	--	60	116	60	38
160	160	6	65	248	65	104	65	32
160	160	6	70	228	70	94	70	27
160	160	6	75	210	75	85	75	23
160	160	8	55	--	55	187	55	74
160	160	8	60	--	60	168	60	64
160	160	8	65	--	65	152	65	56
160	160	8	70	--	70	139	70	49
160	160	8	75	--	75	127	75	43
160	160	10	55	--	55	244	55	102
160	160	10	60	--	60	220	60	90
160	160	10	65	--	65	200	65	80
160	160	10	70	--	70	183	70	72
160	160	10	75	--	75	168	75	64
160	160	12	55	--	55	--	55	130
160	160	12	60	--	60	--	60	116
160	160	12	65	--	65	248	65	104
160	160	12	70	--	70	228	70	94
160	160	12	75	--	75	210	75	85
160	128	4	55	244	55	102	55	31
160	128	4	60	220	60	90	60	25
160	128	4	65	200	65	80	65	20
160	128	4	70	183	70	72	70	16
160	128	4	75	168	75	64	75	12
160	128	6	55	--	55	173	55	67
160	128	6	60	--	60	155	60	58
160	128	6	65	--	65	140	65	50
160	128	6	70	--	70	127	70	44
160	128	6	75	--	75	116	75	38
160	128	8	55	--	55	244	55	102
160	128	8	60	--	60	220	60	90
160	128	8	65	--	65	200	65	80
160	128	8	70	--	70	183	70	72
160	128	8	75	--	75	168	75	64
160	128	10	55	--	55	--	55	138
160	128	10	60	--	60	--	60	123
160	128	10	65	--	65	--	65	110
160	128	10	70	--	70	239	70	100
160	128	10	75	--	75	220	75	90
160	128	12	55	--	55	--	55	173
160	128	12	60	--	60	--	60	155
160	128	12	65	--	65	--	65	140
160	128	12	70	--	70	--	70	127
160	128	12	75	--	75	--	75	116

表 B- 3 : Frame Rate 设定对照表 (3)

Seg	Com	CLK (MHz)	XCK=CLK/2 REG[01h] Bit[3:2] = 10		XCK=CLK/4 REG[01h] Bit[3:2] = 01		XCK=CLK/8 REG[01h] Bit[3:2] = 00	
			Frame Rate (Hz)	REG[90h] ITCR	Frame Rate (Hz)	REG[90h] ITCR	Frame Rate (Hz)	REG[90h] ITCR
240	128	4	55	224	55	82	55	11
240	128	4	60	200	60	70	60	5
240	128	4	65	180	65	60	65	--
240	128	4	70	163	70	52	70	--
240	128	4	75	148	75	44	75	--
240	128	6	55	--	55	153	55	47
240	128	6	60	--	60	135	60	38
240	128	6	65	--	65	120	65	30
240	128	6	70	--	70	107	70	24
240	128	6	75	253	75	96	75	18
240	128	8	55	--	55	224	55	82
240	128	8	60	--	60	200	60	70
240	128	8	65	--	65	180	65	60
240	128	8	70	--	70	163	70	52
240	128	8	75	--	75	148	75	44
240	128	10	55	--	55	--	55	118
240	128	10	60	--	60	--	60	103
240	128	10	65	--	65	240	65	90
240	128	10	70	--	70	219	70	80
240	128	10	75	--	75	200	75	70
240	128	12	55	--	55	--	55	153
240	128	12	60	--	60	--	60	135
240	128	12	65	--	65	--	65	120
240	128	12	70	--	70	--	70	107
240	128	12	75	--	75	253	75	96
240	64	4	55	--	55	224	55	82
240	64	4	60	--	60	200	60	70
240	64	4	65	--	65	180	65	60
240	64	4	70	--	70	163	70	52
240	64	4	75	--	75	148	75	44
240	64	6	55	--	55	--	55	153
240	64	6	60	--	60	--	60	135
240	64	6	65	--	65	--	65	120
240	64	6	70	--	70	--	70	107
240	64	6	75	--	75	253	75	96
240	64	8	55	--	55	--	55	224
240	64	8	60	--	60	--	60	200
240	64	8	65	--	65	--	65	180
240	64	8	70	--	70	--	70	163
240	64	8	75	--	75	--	75	148
240	64	10	55	--	55	--	55	--
240	64	10	60	--	60	--	60	--
240	64	10	65	--	65	--	65	240
240	64	10	70	--	70	--	70	219
240	64	10	75	--	75	--	75	200
240	64	12	55	--	55	--	55	--
240	64	12	60	--	60	--	60	--
240	64	12	65	--	65	--	65	--
240	64	12	70	--	70	--	70	--
240	64	12	75	--	75	--	75	253

注：对照表B- 1 ~ 表B- 3内 ITCR 的值是十进制。

附录C. 字码表 - ASCII

当寄存器 "FNCR" 的Bit-7 设为 "0" 时, ASCII字码表 1-4 包含之内容将如下 表C- 1 ~ 表C- 4 所示。

表 C- 1: ASCII 字码表 1

H \ L	0	1	2	3	4	5	6	7	8	9	A	B	C	D	E	F
0		☺	☹	♥	♣	♠	♣	♠	○	◐	♂	♀	♪	♫	♫	♫
1	▶	◀	⦶	!!	¶	§	≡	↑	↓	→	←	↔	↔	▲	▼	
2		!	"	#	\$	%	&	'	()	*	+	,	-	.	/
3	0	1	2	3	4	5	6	7	8	9	:	;	<	=	>	?
4	@	A	B	C	D	E	F	G	H	I	J	K	L	M	N	O
5	P	Q	R	S	T	U	V	W	X	Y	Z	[\]	^	_
6	`	a	b	c	d	e	f	g	h	i	j	k	l	m	n	o
7	p	q	r	s	t	u	v	w	x	y	z	{		}	~	
8	Q	ü	ë	ä	ä	ä	ä	ä	ç	ê	ë	ë	ï	î	ï	Ä
9	E	æ	œ	ô	ö	ö	ö	ö	ÿ	Ü	Ü	φ	£	¥	ℳ	f
A	ä	ï	ö	ü	ñ	Ñ	≡	°	¿	¬	¬	½	¼	i	«	»
B	☼	☼	☼	☼	☼	☼	☼	☼	☼	☼	☼	☼	☼	☼	☼	☼
C	☼	☼	☼	☼	☼	☼	☼	☼	☼	☼	☼	☼	☼	☼	☼	☼
D	☼	☼	☼	☼	☼	☼	☼	☼	☼	☼	☼	☼	☼	☼	☼	☼
E	α	β	Γ	π	Σ	σ	μ	τ	Φ	Θ	Ω	δ	∞	∅	ε	π
F	≡	±	≥	≤	∫	∫	÷	∞	°	.	.	√	n	2	■	

表 C-2: ASCII 字码表 2

H \ L	0	1	2	3	4	5	6	7	8	9	A	B	C	D	E	F
0	€		,	f	...	#	#]	%	S	<	OE		Z		
1		c	,	cc	cc	•	-	-	7	S	>	oe		Z	Y	
2		i	Φ	E	H	¥	!	S	''	©	®	«	»	-	®	''
3	°	±	²	³	´	µ	¶	·	¸	¹	º	»	¼	½	¾	¿
4	À	Á	Â	Ã	Ä	Å	Æ	Ç	È	É	Ê	Ë	Ì	Í	Î	Ï
5	Ð	Ñ	Ò	Ó	Ô	Õ	×	Ø	Ù	Ú	Û	Ü	Ý	Þ	ß	
6	à	á	â	ã	ä	å	æ	ç	è	é	ê	ë	ì	í	î	ï
7	ð	ñ	ò	ó	ô	õ	÷	ø	ù	ú	û	ü	ý	þ	ÿ	
8																
9																
A		A	À	Á	Â	Ã	Ä	Å	Æ	Ç	È	É	Ê	Ë	Ì	Í
B	°	á	â	ã	ä	å	æ	ç	ø	ù	ú	û	ü	ý	þ	ÿ
C	À	Á	Â	Ã	Ä	Å	Æ	Ç	È	É	Ê	Ë	Ì	Í	Î	Ï
D	Ð	Ñ	Ò	Ó	Ô	Õ	×	Ø	Ù	Ú	Û	Ü	Ý	Þ	ß	
E	à	á	â	ã	ä	å	æ	ç	è	é	ê	ë	ì	í	î	ï
F	ð	ñ	ò	ó	ô	õ	÷	ø	ù	ú	û	ü	ý	þ	ÿ	

表 C-3: ASCII 字码表 3

H/L	0	1	2	3	4	5	6	7	8	9	A	B	C	D	E	F
0																
1																
2		H	V	£	¥	€	⌘	⌘	⌘	⌘	⌘	⌘	⌘	⌘	⌘	⌘
3	°	h	v	£	¥	€	⌘	⌘	⌘	⌘	⌘	⌘	⌘	⌘	⌘	⌘
4	A	A	A	A	A	A	A	A	A	A	A	A	A	A	A	A
5		N	O	O	O	O	O	O	O	O	O	O	O	O	O	O
6	ā	ā	ā	ā	ā	ā	ā	ā	ā	ā	ā	ā	ā	ā	ā	ā
7		n	o	o	o	o	o	o	o	o	o	o	o	o	o	o
8																
9																
A		A	K	R	X	I	L	⌘	⌘	⌘	⌘	⌘	⌘	⌘	⌘	⌘
B	°	a	c	v	i	l	⌘	⌘	⌘	⌘	⌘	⌘	⌘	⌘	⌘	⌘
C	A	A	A	A	A	A	A	A	A	A	A	A	A	A	A	A
D	Đ	N	O	K	O	O	O	O	O	O	O	O	O	O	O	O
E	ā	ā	ā	ā	ā	ā	ā	ā	ā	ā	ā	ā	ā	ā	ā	ā
F	đ	n	o	k	o	o	o	o	o	o	o	o	o	o	o	o

表 C-4: ASCII 字码表 4

H ^L	0	1	2	3	4	5	6	7	8	9	A	B	C	D	E	F
0																
1																
2																
3																
4																
5																
6																
7																
8																
9																
A																
B																
C																
D																
E																
F																

当缓存器“FNCR”的Bit-7 设为“1”时，ASCII字码表 1-4 包含之内容将如下表C- 5 ~ 表C- 8 所示。

表C- 5 内含符合ISO/IEC 8859-1 标准的字集，ISO是国际标准化组织的简称。ISO 8859-1 又称Latin-1 或「西欧语言」，是国际标准化组织内ISO/IEC 8859 的第一个 8 位字符集。它以ASCII为基础，在空置的 0xA0 ~ 0xFF的范围内，加入 192 个字母及符号，藉以供使用变音符号的拉丁字母语言使用。此字符集支持部分于欧洲使用的语言，包括阿尔巴尼亚语、巴斯克语、布列塔尼语、加泰罗尼亚语、丹麦语、荷兰语、法罗语、弗里斯语（Frisian）、加利西亚语、德语、格陵兰语、冰岛语、爱尔兰盖尔语、意大利语、拉丁语、卢森堡语、挪威语、葡萄牙语、里托罗曼斯语、苏格兰盖尔语、西班牙语及瑞典语。

英语虽然没有重音字母，但仍会标明为 ISO 8859-1 编码。除此之外，欧洲以外的部分语言，如南非荷兰语、斯瓦希里语、印度尼西亚语及马来语、菲律宾他加洛语（Tagalog）也可使用 ISO 8859-1 编码。

表 C- 5: ASCII 字码表 1 (ISO 8859-1)

H/L	0	1	2	3	4	5	6	7	8	9	A	B	C	D	E	F
0		☺	☹	♥	♦	♣	♠	●	◻	◯	◼	♂	♀	♪	♫	☼
1	▶	◀	↕	!!	¶	§	■	⬆	⬇	⬇	→	←	↔	↔	▲	▼
2	SP	!	"	#	\$	%	&	'	()	*	+	,	-	.	/
3	0	1	2	3	4	5	6	7	8	9	:	;	<	=	>	?
4	@	A	B	C	D	E	F	G	H	I	J	K	L	M	N	O
5	P	Q	R	S	T	U	V	W	X	Y	Z	[\]	^	_
6	`	a	b	c	d	e	f	g	h	i	j	k	l	m	n	o
7	p	q	r	s	t	u	v	w	x	y	z	{		}	~	
8																
9																
A		ı	ç	£	¤	¥	¦	§	¨	©	ª	«	¬	®	¯	
B	°	±	²	³	´	µ	¶	·	¸	¹	º	»	¼	½	¾	¿
C	À	Á	Â	Ã	Ä	Å	Æ	Ç	È	É	Ê	Ë	Ì	Í	Î	Ï
D	Ð	Ñ	Ò	Ó	Ô	Õ	Ö	×	Ø	Ù	Ú	Û	Ü	Ý	Þ	ß
E	à	á	â	ã	ä	å	æ	ç	è	é	ê	ë	ì	í	î	ï
F	ð	ñ	ò	ó	ô	õ	ö	÷	ø	ù	ú	û	ü	ý	þ	ÿ

表C- 6 内为 ISO/IEC 8859-2 的标准字集，又称 Latin-2 或「中欧语言」，是国际标准化组织内 ISO/IEC 8859 的第二个 8 位字符集。此字符集主要支持以下文字：克罗埃西亚语、捷克语、匈牙利语、波兰语、斯洛伐克语、斯洛维尼亚语、索布语。而阿尔巴尼亚语、英语、德语、拉丁语也可用此字符集显示。芬兰语中只有于外来语才有 å 字符，若不考虑此字符，ISO/IEC 8859-2 也可用于瑞士及芬兰语。

表 C- 6: ASCII 字码表 2 (ISO 8859-2)

H/L	0	1	2	3	4	5	6	7	8	9	A	B	C	D	E	F
0		☺	☹	♥	♦	♣	♠	●	◻	◯	◼	♂	♀	♪	♫	☼
1	▶	◀	↕	!!	¶	§	■	↕	↑	↓	→	←	↔	▲	▼	
2	SP	!	"	#	\$	%	&	'	()	*	+	,	-	.	/
3	0	1	2	3	4	5	6	7	8	9	:	;	<	=	>	?
4	@	A	B	C	D	E	F	G	H	I	J	K	L	M	N	O
5	P	Q	R	S	T	U	V	W	X	Y	Z	[\]	^	_
6	`	a	b	c	d	e	f	g	h	i	j	k	l	m	n	o
7	p	q	r	s	t	u	v	w	x	y	z	{		}	~	
8																
9																
A	SP	À	Á	Â	Ã	Ä	Å	Æ	Ç	È	É	Ê	Ë	Ì	Í	Ï
B	°	à	á	â	ã	ä	å	æ	ç	è	é	ê	ë	ì	í	ï
C																
D	Ð	Ñ	Ń	Ó	Ô	Õ	Ö	×	Ř	Š	Ť	Ú	Û	Ü	Ý	ß
E	đ	á	â	ă	ä	ı	ç	ç	é	ę	ë	ě	í	î	ď	
F	đ	ñ	ň	ó	ô	õ	ö	÷	ř	š	ť	ú	û	ü	ý	·

表C- 7 内为ISO/IEC 8859-3 之标准字集，又称Latin-3 或「南欧语言」，是国际标准化组织内ISO/IEC 8859 的第三个 8 位字符集。它原先设计来表示土耳其语及马耳他语文字，但土耳其语已改用ISO/IEC 8859-9 显示，现时只有世界语及马耳他语仍使用此字符集。此字符集同时能支持以下文字：英语、德语、意大利语、拉丁语及葡萄牙语。

表 C- 7: ASCII 字码表 3 (ISO 8859-3)

H ^L	0	1	2	3	4	5	6	7	8	9	A	B	C	D	E	F	
0		☺	☹	♥	♦	♣	♠	●	◻	◯	◻	♂	♀	♪	♫	☀	
1	▶	◀	↕	!!	¶	§	■	↕	↑	↓	→	←	↔	▲	▼		
2	SP	!	"	#	\$	%	&	'	()	*	+	,	-	.	/	
3	0	1	2	3	4	5	6	7	8	9	:	;	<	=	>	?	
4	@	A	B	C	D	E	F	G	H	I	J	K	L	M	N	O	
5	P	Q	R	S	T	U	V	W	X	Y	Z	[\]	^	_	
6	`	a	b	c	d	e	f	g	h	i	j	k	l	m	n	o	
7	p	q	r	s	t	u	v	w	x	y	z	{		}	~		
8																	
9																	
A	SP	Ħ	˘	ε	α		Ĥ	§	¨	İ	Ş	Ğ	Ĵ			Ž	
B	°	ħ	²	³	˘	μ	ĥ	·	¸	ı	ş	ğ	ĵ	½		ž	
C	À	Á	Â		Ä	Ĉ	Ċ	ç	È	É	Ê	Ë	Ì	Í	Î	Ï	
D		Ñ	Ò	Ó	Ô	Ĝ	Ö	×	Ğ	Ù	Ú	Û	Ü	Ŧ	Š	ß	
E	à	á	â		ä	ç	ĉ	ċ	ç	è	é	ê	ë	ì	í	î	ï
F		ñ	ò	ó	ô	ğ	ö	÷	ğ	ù	ú	û	ü	ŧ	š	·	

表C- 8 内为ISO/IEC 8859-4 之标准字集，又称 Latin-4 或「北欧语言」，是国际标准化组织内 ISO/IEC 8859 的第四个 8 位字符集，它设计来表示爱沙尼亚语、格陵兰语、拉脱维亚语、立陶宛语及部分萨米语（Sámi）文字，此字符集同时能支持以下文字：丹麦语、英语、芬兰语、德语、拉丁语、挪威语、斯洛维尼亚语及瑞典语。

表 C- 8: ASCII 字码表 4 (ISO 8859-4)

H/L	0	1	2	3	4	5	6	7	8	9	A	B	C	D	E	F
0		☺	☹	♥	♦	♣	♠	●	◻	◯	⊗	♁	♀	♪	♫	☀
1	▶	◀	↕	!!	¶	§	▬	↕	↑	↓	→	←	⌌	↔	▲	▼
2	SP	!	"	#	\$	%	&	'	()	*	+	,	-	.	/
3	0	1	2	3	4	5	6	7	8	9	:	;	<	=	>	?
4	@	A	B	C	D	E	F	G	H	I	J	K	L	M	N	O
5	P	Q	R	S	T	U	V	W	X	Y	Z	[\]	^	_
6	`	a	b	c	d	e	f	g	h	i	j	k	l	m	n	o
7	p	q	r	s	t	u	v	w	x	y	z	{		}	~	
8																
9																
A	SP	À	Å	Ä	Å	Ï	Ł	Š	Š	Ē	Ġ	ƒ	Ž	ˉ		
B	°	à	å	ä	å	ï	ł	š	š	ē	ġ	ƒ	ž	ˉ		
C	Ā	Á	Â	Ã	Ä	Å	Æ	Į	Č	É	Ē	Ē	Ē	í	î	ī
D	Ð	Ñ	Ō	Ķ	ō	õ	ö	×	ø	Ū	ú	û	ü	Ū	Ū	ß
E	ā	á	â	ã	ä	å	æ	į	č	é	ē	ē	ē	í	î	ī
F	đ	ñ	ō	ķ	ô	õ	ö	÷	ø	ų	ú	û	ü	ũ	ū	•

附录D. 字码表 - GB Code

A1	0	1	2	3	4	5	6	7	8	9	A	B	C	D	E	F
A			、	。’	·	-	˘	˙	˚	˛	—	~		…	‘	’
B	“	”	[]	<	>	«	»	「	」	『	』	【	】	【	】
C	±	×	+	:	Λ	V	Σ	Π	U	∩	€	::	√	⊥	∥	∠
D	^	⊙	f	g	=	≠	≈	≅	∞	∞	←	→	≤	≥	∞	∴
E	∴	δ	♀	°	’	’	℃	¢	⊙	∅	£	%	§	N₂	☆	★
F	○	●	◉	◇	◆	□	■	△	▲	※	→	←	↑	↓	≡	

A2	0	1	2	3	4	5	6	7	8	9	A	B	C	D	E	F
A																
B		1.	2.	3.	4.	5.	6.	7.	8.	9.	10.	11.	12.	13.	14.	15.
C	16.	17.	18.	19.	20.	(1)	(2)	(3)	(4)	(5)	(6)	(7)	(8)	(9)	(10)	(11)
D	(12)	(13)	(14)	(15)	(16)	(17)	(18)	(19)	(20)	①	②	③	④	⑤	⑥	⑦
E	⑧	⑨	⑩			(←)	(→)	(↔)	(↻)	(↻)	(↻)	(↻)	(↻)	(↻)	(↻)	(↻)
F		I	II	III	IV	V	VI	VII	VIII	IX	X	XI	XII			

A3	0	1	2	3	4	5	6	7	8	9	A	B	C	D	E	F
A		!	"	#	¥	%	&	'	()	*	+	,	-	.	/
B	0	1	2	3	4	5	6	7	8	9	:	:	<	=	>	?
C	@	A	B	C	D	E	F	G	H	I	J	K	L	M	N	O
D	P	Q	R	S	T	U	V	W	X	Y	Z	[\]	^	_
E	`	a	b	c	d	e	f	g	h	i	j	k	l	m	n	o
F	p	q	r	s	t	u	v	w	x	y	z	{		}	—	

A4	0	1	2	3	4	5	6	7	8	9	A	B	C	D	E	F
A		あ	い	う	え	お	か	が	き	く						
B	ぐ	け	こ	さ	し	ず	せ	そ	た							
C	だ	ち	つ	て	と	な	に	ぬ	ね	の						
D	ば	び	び	ふ	ぶ	へ	べ	ば	ま							
E	む	め	も	や	ゆ	よ	ら	り	る	わ						
F	め	え	き	ん												

A5	0	1	2	3	4	5	6	7	8	9	A	B	C	D	E	F
A		ア	ア	イ	イ	ウ	ウ	エ	エ	オ	オ	カ	ガ	キ	キ	ク
B	グ	ケ	ゲ	コ	ゴ	サ	ザ	シ	ジ	ス	ズ	セ	ゼ	ソ	ゾ	タ
C	ダ	チ	ヂ	ツ	ツ	テ	ヂ	ト	ド	ナ	ニ	ヌ	ネ	ノ	ハ	
D	バ	バ	ヒ	ビ	ビ	フ	ブ	ブ	ヘ	ベ	ベ	ホ	ボ	ボ	マ	ミ
E	ム	メ	モ	ヤ	ヤ	ユ	ユ	ヨ	ヨ	ラ	リ	ル	レ	ロ	ワ	ヅ
F	キ	エ	ヲ	ン	ヴ	カ	ケ									

A6	0	1	2	3	4	5	6	7	8	9	A	B	C	D	E	F
A		Α	Β	Γ	Δ	Ε	Ζ	Η	Θ	Ι	Κ	Λ	Μ	Ν	Ξ	Ο
B	Π	Ρ	Σ	Τ	Υ	Φ	Χ	Ψ	Ω							
C		α	β	γ	δ	ε	ζ	η	θ	ι	κ	λ	μ	ν	ξ	ο
D	π	ρ	σ	τ	υ	φ	χ	ψ	ω							
E																
F																

A7	0	1	2	3	4	5	6	7	8	9	A	B	C	D	E	F
A		А	Б	В	Г	Д	Е	Ё	Ж	З	И	Й	К	Л	М	Н
B	О	П	Р	С	Т	У	Ф	Х	Ц	Ч	Ш	Щ	Ъ	Ы	Ь	Э
C	Ю	Я														
D		а	б	в	г	д	е	ё	ж	з	и	й	к	л	м	н
E	о	п	р	с	т	у	ф	х	ц	ч	ш	щ	ъ	ы	ь	э
F	ю	я														

A8	0	1	2	3	4	5	6	7	8	9	A	B	C	D	E	F
A		ā	á	â	ã	ä	å	æ	ç	è	é	ê	ë	ì	í	î
B	ó	ü	ú	û	ü	ù	û	ü	ü	ü	è	á	â	ã	ä	å
C	ç					ウ	ウ	ウ	ウ	ウ	ウ	ウ	ウ	ウ	ウ	ウ
D	ウ	ウ	ウ	ウ	ウ	ウ	ウ	ウ	ウ	ウ	ウ	ウ	ウ	ウ	ウ	ウ
E	ウ	ウ	ウ	ウ	ウ	ウ	ウ	ウ	ウ	ウ	ウ	ウ	ウ	ウ	ウ	ウ
F																

A9	0	1	2	3	4	5	6	7	8	9	A	B	C	D	E	F
A					—	—			---	---	!	!	---	---	!	!
B	┌	┌	┌	┌	└	└	└	└	└	└	└	└	└	└	└	└
C	┐	┐	┐	┐	┐	┐	┐	┐	┐	┐	┐	┐	┐	┐	┐	┐
D	┘	┘	┘	┘	┘	┘	┘	┘	┘	┘	┘	┘	┘	┘	┘	┘
E	+	+	+	+	+	+	+	+	+	+	+	+	+	+	+	+
F																

AA	0	1	2	3	4	5	6	7	8	9	A	B	C	D	E	F
A																
B																
C																
D																
E																
F																

AB	0	1	2	3	4	5	6	7	8	9	A	B	C	D	E	F
A																
B																
C																
D																
E																
F																

AC	0	1	2	3	4	5	6	7	8	9	A	B	C	D	E	F
A																
B																
C																
D																
E																
F																

AD	0	1	2	3	4	5	6	7	8	9	A	B	C	D	E	F
A																
B																
C																
D																
E																
F																

AE	0	1	2	3	4	5	6	7	8	9	A	B	C	D	E	F
A																
B																
C																
D																
E																
F																

AF	0	1	2	3	4	5	6	7	8	9	A	B	C	D	E	F
A																
B																
C																
D																
E																
F																

B0	0	1	2	3	4	5	6	7	8	9	A	B	C	D	E	F
A		啊	阿	埃	挨	哎	唉	哀	皑	癌	蔼	矮	艾	碍	爱	隘
B	鞍	氨	安	俺	按	暗	岸	胺	案	肮	昂	盎	凹	敖	熬	翱
C	袄	傲	奥	懊	澳	芭	捌	扒	叭	吧	芭	八	疤	巴	拔	跋
D	靶	把	耙	坝	霸	罢	爸	白	柏	百	摆	佰	败	拜	裨	斑
E	班	搬	扳	般	颁	板	版	扮	拌	伴	瓣	半	办	绊	邦	帮
F	梆	榜	膀	绑	棒	磅	蚌	镑	傍	谤	苞	胞	包	褒	剥	

B1	0	1	2	3	4	5	6	7	8	9	A	B	C	D	E	F
A		薄	雹	保	堡	饱	宝	抱	报	暴	豹	鲍	爆	杯	碑	悲
B	卑	北	辈	背	贝	狈	倍	狈	备	惫	焙	被	奔	苯	本	笨
C	崩	绷	甬	泵	蹦	迸	逼	鼻	比	鄙	笔	彼	碧	蓖	蔽	毕
D	毙	恣	币	庇	痹	闭	敝	弊	必	辟	壁	臂	避	陛	鞭	边
E	编	眨	扁	便	变	卞	辨	辩	辩	遍	标	彪	膘	表	鳖	憋
F	别	瘪	彬	斌	濒	滨	宾	摈	兵	冰	柄	丙	秉	饼	炳	

B2	0	1	2	3	4	5	6	7	8	9	A	B	C	D	E	F
A		病	并	玻	菠	播	拨	钵	波	博	勃	搏	铂	箔	伯	帛
B	舶	脖	膊	渤	泊	驳	捕	卜	哺	补	埠	不	布	步	簿	部
C	怖	擦	猜	裁	材	才	财	睬	睬	采	彩	菜	蔡	餐	参	蚕
D	残	惭	惨	灿	苍	舱	仓	沧	藏	操	糙	槽	曹	草	厕	策
E	侧	册	测	层	蹭	插	叉	茬	茶	查	碴	搽	察	岔	差	诧
F	拆	柴	豺	搀	掺	蝉	馋	谗	缠	铲	产	阐	颤	昌	猖	

B3	0	1	2	3	4	5	6	7	8	9	A	B	C	D	E	F
A		场	尝	常	长	偿	肠	厂	敞	畅	唱	倡	超	抄	钞	朝
B	嘲	潮	巢	吵	炒	车	扯	撤	掣	彻	澈	郴	臣	辰	尘	晨
C	忱	沉	陈	趁	衬	撑	称	城	橙	成	呈	乘	程	惩	澄	诚
D	承	逞	骋	秤	吃	痴	持	匙	池	迟	弛	驰	耻	齿	侈	尺
E	赤	翅	斥	炽	充	冲	虫	崇	宠	抽	酬	畴	踌	稠	愁	筹
F	仇	绸	瞅	丑	臭	初	出	橱	厨	躇	锄	雏	滁	除	楚	

B4	0	1	2	3	4	5	6	7	8	9	A	B	C	D	E	F
A		础	储	矗	搐	触	处	揣	川	穿	椽	传	船	喘	串	疮
B	窗	幢	床	闯	创	吹	炊	捶	捶	垂	春	椿	醇	唇	淳	纯
C	蠢	戮	绰	疵	茨	磁	雌	辞	慈	瓷	词	此	刺	赐	次	聪
D	葱	囱	匆	从	丛	凑	粗	醋	簇	促	蹕	篡	窜	摧	崔	催
E	脆	瘁	粹	淬	翠	村	存	寸	磋	撮	搓	措	挫	错	搭	达
F	答	瘩	打	大	呆	歹	傣	戴	带	殆	代	贷	袋	待	逮	

B5	0	1	2	3	4	5	6	7	8	9	A	B	C	D	E	F
A		怠	耽	担	丹	单	郸	掸	胆	旦	氮	但	惮	淡	诞	弹
B	蛋	当	挡	党	荡	档	刀	捣	蹈	倒	岛	祷	导	到	稻	悼
C	道	盗	德	得	的	瞪	灯	登	等	瞪	凳	邓	堤	低	滴	迪
D	敌	笛	狄	涤	翟	嫡	抵	底	地	蒂	第	帝	弟	递	缔	颠
E	掂	滇	碘	点	典	靛	垫	电	佃	甸	店	惦	奠	淀	殿	碉
F	叮	雕	凋	刁	掉	吊	钓	调	跌	爹	碟	蝶	迭	谍	叠	

B6	0	1	2	3	4	5	6	7	8	9	A	B	C	D	E	F
A		丁	盯	叮	钉	顶	鼎	锭	定	订	丢	东	冬	董	懂	动
B	栋	侗	恫	冻	洞	兜	抖	斗	陡	豆	逗	痘	都	督	毒	犊
C	独	读	堵	睹	赌	杜	镀	肚	度	渡	妒	端	短	锻	段	断
D	缎	堆	兑	队	对	墩	吨	蹲	敦	顿	囤	钝	盾	遁	掇	哆
E	多	夺	垛	躲	朵	跺	舵	刹	情	堕	蛾	峨	鹅	俄	额	讹
F	娥	恶	厄	扼	遏	鄂	饿	恩	而	儿	耳	尔	饵	洱	二	

B7	0	1	2	3	4	5	6	7	8	9	A	B	C	D	E	F
A		贰	发	罚	筏	伐	乏	阀	法	珐	藩	帆	番	翻	樊	矾
B	钷	繁	凡	烦	反	返	范	贩	犯	饭	泛	坊	芳	方	肪	房
C	防	妨	仿	访	纺	放	菲	非	啡	飞	肥	匪	诽	吠	肺	废
D	沸	费	芬	酚	吩	氛	分	纷	坟	焚	汾	粉	奋	份	忿	愤
E	粪	丰	封	枫	蜂	峰	锋	风	疯	烽	逢	冯	缝	讽	奉	凤
F	佛	否	夫	敷	肤	孵	扶	拂	辐	幅	氟	符	伏	俘	服	

B8	0	1	2	3	4	5	6	7	8	9	A	B	C	D	E	F
A		浮	涪	福	袱	弗	甫	抚	辅	俯	釜	斧	脯	腑	府	腐
B	赴	副	覆	赋	复	傅	付	阜	父	腹	负	富	讣	附	妇	缚
C	咐	噏	嘎	该	改	概	钙	盖	溉	干	甘	杆	柑	竿	肝	赶
D	感	秆	敢	赣	冈	刚	钢	缸	肛	纲	岗	港	杠	篙	皋	高
E	膏	羔	糕	搞	稿	稿	告	哥	歌	搁	戈	鸽	酪	疙	割	革
F	葛	格	蛤	隔	隔	铬	个	各	给	根	跟	耕	更	庚	羹	

B9	0	1	2	3	4	5	6	7	8	9	A	B	C	D	E	F
A		埂	耿	梗	工	攻	功	恭	龚	供	躬	公	宫	弓	巩	汞
B	拱	贡	共	钩	勾	沟	苟	狗	垢	枸	购	够	辜	菇	咕	箍
C	估	沽	孤	姑	鼓	古	蛊	骨	谷	股	故	顾	固	雇	刮	瓜
D	刚	寡	挂	褂	乖	拐	怪	棺	关	官	冠	观	管	馆	罐	惯
E	灌	贯	光	广	逛	瑰	规	圭	硅	归	龟	闺	轨	鬼	诡	癸
F	桂	柜	跪	贵	刽	辍	滚	棍	锅	郭	国	果	裹	过	哈	

BA	0	1	2	3	4	5	6	7	8	9	A	B	C	D	E	F
A		骸	孩	海	氦	亥	害	骇	酣	憨	邯	韩	含	涵	寒	函
B	喊	罕	翰	撼	捍	旱	憾	悍	焊	汗	汉	夯	杭	航	壕	嚎
C	豪	毫	郝	好	耗	号	浩	呵	喝	荷	菏	核	禾	和	何	合
D	盒	貉	阖	河	涸	赫	褐	鹤	贺	嘿	黑	痕	很	狠	恨	哼
E	亨	横	衡	恒	轰	哄	虹	鸿	洪	宏	弘	红	喉	侯	猴	
F	吼	厚	候	后	呼	乎	忽	瑚	壶	葫	胡	蝴	狐	糊	湖	

BB	0	1	2	3	4	5	6	7	8	9	A	B	C	D	E	F
A		弧	虎	唬	护	互	沪	户	花	哗	华	猾	滑	画	划	化
B	话	槐	徊	怀	淮	坏	欢	环	桓	还	缓	换	患	唤	痪	蒙
C	焕	涣	宦	幻	荒	慌	黄	磺	蝗	簧	皇	凰	惶	煌	晃	幌
D	恍	谎	灰	挥	辉	恢	徊	回	毁	悔	慧	卉	惠	晦	贿	
E	秽	会	烩	汇	讳	悔	绘	荤	昏	婚	魂	浑	混	豁	活	伙
F	火	获	或	惑	霍	货	祸	击	圾	基	机	畸	稽	积	箕	

BC	0	1	2	3	4	5	6	7	8	9	A	B	C	D	E	F
A		肌	饥	迹	激	讥	鸡	姬	绩	缉	吉	极	棘	辑	籍	集
B	及	急	疾	汲	即	嫉	级	挤	几	脊	己	蓟	技	冀	季	伎
C	祭	剂	悻	济	寄	寂	计	记	既	忌	际	妓	继	纪	嘉	枷
D	夹	佳	冢	加	荚	颊	贾	甲	钾	假	稼	价	架	驾	嫁	歼
E	监	坚	尖	笺	间	煎	兼	肩	艰	奸	緘	茧	检	柬	碱	硷
F	拣	捡	简	俭	剪	减	荐	槛	鉴	践	贱	见	键	箭	件	

BD	0	1	2	3	4	5	6	7	8	9	A	B	C	D	E	F
A		健	舰	剑	饒	渐	澆	涧	建	僵	姜	将	浆	江	疆	蒋
B	浆	奖	讲	匠	酱	降	蕉	椒	礁	焦	胶	交	郊	浇	骄	娇
C	嚼	搅	较	矫	侥	脚	狡	角	饺	缴	绞	剿	教	酵	轿	较
D	叫	窖	揭	接	皆	秸	街	阶	截	劫	节	桔	杰	捷	睫	竭
E	洁	结	解	姐	戒	藉	芥	界	借	介	疥	诫	届	巾	筋	斤
F	金	今	津	襟	紧	锦	仅	谨	进	靳	晋	禁	近	烬	浸	

BE	0	1	2	3	4	5	6	7	8	9	A	B	C	D	E	F
A		尽	劲	荆	兢	茎	睛	晶	鲸	京	惊	精	粳	经	井	警
B	景	颈	静	境	敬	镜	径	痉	靖	竟	竞	净	炯	窘	揪	究
C	纠	玖	韭	久	灸	九	酒	厥	救	旧	臼	舅	咎	就	疚	鞠
D	拘	狙	疽	居	驹	菊	局	咀	矩	举	沮	聚	拒	据	巨	具
E	距	踞	锯	俱	句	惧	炬	刷	捐	鹃	娟	倦	眷	卷	绢	撅
F	撰	抉	掘	倔	爵	觉	决	诀	绝	均	菌	钧	军	君	峻	

BF	0	1	2	3	4	5	6	7	8	9	A	B	C	D	E	F
A		俊	竣	浚	郡	骏	喀	咖	卡	喀	开	揩	楷	凯	慨	刊
B	堪	勘	坎	砍	看	康	慷	糠	扛	抗	亢	炕	考	拷	烤	靠
C	坷	苛	柯	棵	磕	颗	科	壳	咳	可	渴	克	刻	客	课	肯
D	啃	垦	恳	坑	吭	空	恐	孔	控	扼	口	扣	寇	枯	哭	窟
E	苦	酷	库	裤	夸	垮	垮	跨	胯	块	筷	俭	快	宽	款	匡
F	筐	狂	框	矿	眶	旷	况	亏	盃	肖	窈	葵	奎	魁	傀	

CO	0	1	2	3	4	5	6	7	8	9	A	B	C	D	E	F
A		馈	愧	溃	坤	昆	捆	困	括	扩	廓	阔	垃	拉	喇	蜡
B	腊	辣	啦	莱	来	赖	蓝	婪	栏	拦	篮	阑	兰	澜	澜	揽
C	览	懒	纛	烂	滥	琅	榔	狼	廊	郎	朗	浪	捞	劳	牢	老
D	佬	姥	酪	烙	涝	勒	乐	雷	镭	蕃	磊	累	儡	垒	擂	肋
E	类	泪	棱	楞	冷	厘	梨	犁	黎	篱	狸	离	漓	理	李	里
F	鲤	礼	莉	荔	吏	栗	丽	厉	励	砾	历	利	僂	例	俐	

C1	0	1	2	3	4	5	6	7	8	9	A	B	C	D	E	F
A		痢	立	粒	沥	隶	力	璃	哩	俩	联	莲	连	镰	廉	怜
B	漉	帘	敛	脸	链	恋	炼	练	粮	凉	梁	粱	良	两	辆	量
C	晾	亮	谅	撩	聊	僚	疗	燎	寥	辽	潦	了	摺	镣	廖	料
D	列	裂	烈	劣	猎	琳	林	磷	霖	临	邻	鳞	淋	凛	赁	吝
E	拎	玲	菱	零	龄	铃	伶	玲	凌	灵	陵	岭	领	另	令	溜
F	琉	榴	硫	馏	留	刘	瘤	流	柳	六	龙	聋	咙	笼	窿	

C2	0	1	2	3	4	5	6	7	8	9	A	B	C	D	E	F
A		隆	茏	拢	陇	楼	娄	楼	篓	漏	陋	芦	卢	颅	庐	炉
B	掬	卤	虏	鲁	麓	碌	露	路	赂	鹿	漭	禄	录	陆	戮	驴
C	吕	铝	侣	旅	履	屡	缕	虑	氯	律	率	滤	绿	恋	率	李
D	滦	卵	乱	掠	略	抡	轮	伦	仑	沦	纶	论	萝	螺	罗	逻
E	锣	箩	骡	裸	落	洛	骆	络	妈	麻	玛	码	蚂	马	骂	嘛
F	吗	埋	买	麦	卖	迈	脉	瞒	慢	蛮	满	蔓	曼	慢	漫	

C3	0	1	2	3	4	5	6	7	8	9	A	B	C	D	E	F
A		谩	芒	茫	盲	氓	忙	莽	猫	茅	锚	毛	矛	铆	卯	茂
B	冒	帽	貌	贸	么	玫	枚	梅	酶	霉	煤	没	眉	媒	镁	每
C	美	味	寐	妹	媚	门	闷	们	萌	蒙	檬	盟	锰	猛	梦	孟
D	眯	醚	靡	糜	迷	谜	弥	米	秘	觅	泌	蜜	密	冪	棉	眠
E	绵	冕	免	勉	娩	緬	面	苗	描	瞄	藐	秒	渺	庙	妙	蔑
F	灭	民	抿	皿	敏	悯	闽	明	螟	鸣	铭	名	命	谬	摸	

C4	0	1	2	3	4	5	6	7	8	9	A	B	C	D	E	F
A		摹	蘑	模	膜	磨	摩	魔	抹	末	莫	墨	默	沫	漠	寞
B	陌	谋	牟	某	拇	牡	亩	姆	母	墓	暮	幕	募	慕	木	目
C	睦	牧	穆	拿	哪	呐	纳	那	娜	纳	氛	乃	奶	耐	奈	南
D	男	难	囊	挠	脑	恼	闹	淖	呢	馁	内	嫩	能	妮	霓	倪
E	泥	尼	拟	你	匿	膩	逆	溺	萑	拮	年	碾	撵	捻	念	娘
F	酿	鸟	尿	捏	聂	孽	啮	镊	镍	涅	您	柠	狞	凝	宁	

C5	0	1	2	3	4	5	6	7	8	9	A	B	C	D	E	F
A		拧	泞	牛	扭	钮	纽	脓	浓	农	弄	奴	努	怒	女	暖
B	虐	疟	挪	懦	糯	诺	哦	欧	鸥	殴	藕	呕	偶	沔	咄	趴
C	爬	帕	怕	琶	拍	排	牌	徘	湃	派	攀	潘	盘	磐	盼	畔
D	判	叛	兵	庞	旁	榜	胖	抛	咆	刨	炮	袍	跑	泡	呶	胚
E	培	裴	赔	陪	配	佩	沛	喷	盆	辟	抨	烹	澎	彭	蓬	棚
F	硼	篷	膨	朋	鹏	捧	碰	坯	砒	霹	批	披	劈	琵琶	毗	

C6	0	1	2	3	4	5	6	7	8	9	A	B	C	D	E	F
A		啤	脾	疲	皮	匹	痞	僻	屁	譬	篇	偏	片	骗	瓢	漂
B	瓢	票	撇	瞥	拼	频	贫	品	聘	乒	坪	苹	萍	平	凭	瓶
C	评	屏	坡	泼	颇	婆	破	魄	迫	粕	剖	扑	铺	仆	莆	葡
D	菩	蒲	埔	朴	圃	普	浦	谱	曝	瀑	期	欺	栖	戚	妻	七
E	凄	漆	柴	沏	其	棋	奇	歧	畦	崎	脐	齐	旗	祈	祁	骑
F	起	岂	乞	企	启	契	砌	器	气	迄	弃	汽	泣	讫	掐	

C7	0	1	2	3	4	5	6	7	8	9	A	B	C	D	E	F
A		恰	洽	牵	扞	钎	铅	千	迁	签	仟	谦	乾	黔	钱	钳
B	前	潜	遣	浅	谴	堑	嵌	欠	歉	枪	呛	腔	羌	墙	蔷	强
C	抢	橇	鞅	敲	悄	桥	瞧	乔	侨	巧	鞘	撬	翘	峭	俏	窍
D	切	茄	且	怯	窃	钦	侵	亲	秦	琴	勤	芹	擒	禽	寝	沁
E	青	轻	氢	倾	卿	清	擎	晴	氛	情	顷	请	庆	琼	穷	秋
F	丘	邱	球	求	囚	酋	泗	趋	区	蛆	曲	躯	屈	驱	渠	

C8	0	1	2	3	4	5	6	7	8	9	A	B	C	D	E	F
A		取	娶	龇	趣	去	圈	颧	杈	醛	泉	全	痊	拳	犬	券
B	劝	缺	快	痼	却	鹊	榷	确	雀	裙	群	然	燃	冉	染	颧
C	壤	攘	嚷	让	饶	扰	绕	惹	热	壬	仁	人	忍	韧	任	认
D	刃	妊	纫	扔	仍	日	戎	茸	蓉	荣	融	熔	溶	容	绒	冗
E	揉	柔	肉	茹	蠕	儒	孺	如	辱	乳	汝	入	褥	软	阮	蕊
F	瑞	锐	闰	润	若	弱	撒	洒	萨	腮	腮	塞	赛	三	叁	

C9	0	1	2	3	4	5	6	7	8	9	A	B	C	D	E	F
A		伞	散	桑	噪	丧	搔	骚	扫	嫂	瑟	色	涩	森	僧	莎
B	砂	杀	刹	沙	纱	傻	啥	煞	筛	晒	珊	苦	杉	山	删	煽
C	衫	闪	陕	擅	赡	膳	善	汕	扇	缮	墒	伤	商	赏	晌	上
D	尚	裳	梢	稍	稍	烧	芍	勺	韶	少	哨	邵	绍	奢	赊	蛇
E	舌	舍	赦	摄	射	慑	涉	社	设	神	申	呻	伸	身	深	娠
F	绅	神	沈	审	婶	甚	肾	慎	渗	声	生	甥	牲	升	绳	

CA	0	1	2	3	4	5	6	7	8	9	A	B	C	D	E	F
A		省	盛	剩	胜	圣	师	失	狮	施	湿	诗	尸	虱	十	石
B	拾	时	什	食	蚀	实	识	史	矢	使	屎	驶	始	式	示	士
C	世	柿	事	拭	誓	逝	势	是	嗜	噬	适	仕	侍	释	饰	氏
D	市	恃	室	视	试	收	手	首	守	寿	授	售	受	瘦	兽	蔬
E	枢	梳	殊	抒	输	叔	舒	淑	疏	书	赎	孰	熟	薯	暑	曙
F	署	蜀	黍	鼠	属	术	述	树	束	戍	竖	墅	庶	数	漱	

CB	0	1	2	3	4	5	6	7	8	9	A	B	C	D	E	F
A		恕	刷	耍	摔	衰	甩	帅	栓	拴	霜	双	爽	谁	水	睡
B	税	吮	瞬	顺	舜	说	硕	朔	烁	斯	撕	嘶	思	私	司	丝
C	死	肆	寺	嗣	四	伺	似	饲	巳	松	耸	忪	颂	送	宋	讼
D	诵	搜	艘	撇	嗽	苏	酥	俗	素	速	粟	僕	塑	溯	宿	诉
E	肃	酸	蒜	算	虽	隋	随	绥	髓	碎	岁	穗	遂	隧	崇	孙
F	损	笋	蓑	梭	唆	缩	琐	索	锁	所	塌	他	它	她	塔	

CC	0	1	2	3	4	5	6	7	8	9	A	B	C	D	E	F
A		癞	挞	踢	踏	胎	苔	抬	台	泰	馐	太	态	汰	坍	摊
B	贪	瘫	滩	坛	檀	痰	潭	谭	谈	坦	毯	袒	碳	探	叹	炭
C	汤	塘	糖	堂	棠	膛	唐	糖	倘	躺	淌	趟	烫	掏	涛	滔
D	绦	萄	桃	逃	淘	陶	讨	套	特	藤	腾	疼	善	梯	剔	踢
E	锦	提	题	蹄	啼	体	替	嚏	惕	涕	剃	屐	天	添	填	田
F	甜	恬	舔	腆	挑	条	迢	眺	跳	贴	铁	帖	厅	听	炅	

CD	0	1	2	3	4	5	6	7	8	9	A	B	C	D	E	F
A		汀	廷	停	亭	庭	挺	艇	通	桐	酮	瞳	同	铜	彤	童
B	桶	捅	筒	统	痛	偷	投	头	透	凸	秃	突	图	徒	途	涂
C	屠	土	吐	兔	湍	团	推	颓	腿	蜕	褪	退	吞	屯	臀	拖
D	托	脱	鸵	陀	驮	驼	椭	妥	拓	唾	挖	哇	蛙	洼	娃	瓦
E	袜	歪	外	豌	弯	湾	玩	顽	丸	烷	完	碗	挽	晚	皖	惋
F	宛	婉	万	腕	汪	王	亡	枉	网	往	旺	望	忘	妄	威	

CE	0	1	2	3	4	5	6	7	8	9	A	B	C	D	E	F
A		巍	微	危	韦	违	桅	围	唯	惟	为	潍	维	苇	萎	委
B	伟	伪	尾	纬	未	蔚	味	畏	胃	喂	魏	位	渭	谓	尉	慰
C	卫	瘟	温	蚊	文	闻	纹	吻	稳	紊	问	喻	翁	瓮	挝	蜗
D	渦	窩	我	斡	卧	握	沃	巫	呜	鸪	乌	污	诬	屋	无	芜
E	梧	吾	吴	毋	武	五	梧	午	舞	伍	侮	坞	戊	雾	晤	物
F	勿	务	悟	误	昔	熙	析	西	晒	砂	晰	嘻	吸	锡	牺	

CF	0	1	2	3	4	5	6	7	8	9	A	B	C	D	E	F
A		稀	息	希	悉	膝	夕	惜	熄	烯	溪	汐	犀	橄	袭	席
B	习	媳	喜	铣	洗	系	隙	戏	细	瞎	虾	匣	霞	辖	暇	峡
C	侠	狹	下	厦	夏	吓	掀	锨	先	仙	鲜	纤	咸	贤	衔	舷
D	闲	涎	弦	嫌	显	险	现	献	县	腺	馅	羨	宪	陷	限	线
E	相	厢	镶	香	箱	襄	湘	乡	翔	祥	详	想	响	享	项	巷
F	橡	像	向	象	萧	硝	霄	削	哮	噐	销	消	宵	淆	晓	

D0	0	1	2	3	4	5	6	7	8	9	A	B	C	D	E	F
A		小	孝	校	肖	啸	笑	效	楔	些	歇	蝎	鞋	协	挟	携
B	邪	斜	胁	谐	写	械	卸	蟹	懈	泄	泻	谢	屑	薪	芯	铤
C	欣	辛	新	忻	心	信	衅	星	腥	猩	惺	兴	刑	型	形	邢
D	行	醒	幸	杏	性	姓	兄	凶	胸	匈	汹	雄	熊	休	修	羞
E	朽	嗅	锈	秀	袖	绣	墟	戌	需	虚	嘘	须	徐	许	蓄	酗
F	叙	旭	序	畜	恤	絮	婿	绪	续	轩	喧	宣	悬	旋	玄	

D1	0	1	2	3	4	5	6	7	8	9	A	B	C	D	E	F
A		选	癖	眩	绚	靴	薛	学	穴	雪	血	勋	熏	循	旬	询
B	寻	驯	巡	殉	汛	训	讯	逊	迅	压	押	鸦	鸭	呀	丫	芽
C	牙	蚜	崖	衙	涯	雅	哑	亚	讶	焉	咽	阉	烟	淹	盐	严
D	研	蜒	岩	延	言	颜	阎	炎	沿	奄	掩	眼	衍	演	艳	堰
E	燕	厌	砚	雁	唁	彦	焰	宴	谚	验	殃	央	鸯	秧	杨	扬
F	佯	疡	羊	洋	阳	氧	仰	痒	养	样	漾	邀	腰	妖	瑶	

D2	0	1	2	3	4	5	6	7	8	9	A	B	C	D	E	F
A		摇	尧	遥	窑	谣	姚	咬	舀	药	要	耀	椰	噎	耶	爷
B	野	冶	也	页	掖	业	叶	曳	腋	夜	液	一	壹	医	揖	铍
C	依	伊	衣	颐	夷	遗	移	仪	胰	疑	沂	宜	姨	彝	椅	蚁
D	倚	己	乙	矣	以	艺	抑	易	邑	屹	亿	役	臆	逸	肄	疫
E	亦	裔	意	毅	忆	义	益	溢	诣	议	谊	译	异	翼	翌	绎
F	茵	荫	因	殷	音	阴	姻	吟	银	淫	寅	饮	尹	引	隐	

D3	0	1	2	3	4	5	6	7	8	9	A	B	C	D	E	F
A		印	英	樱	婴	鹰	应	纓	莹	莹	营	荧	蝇	迎	赢	盈
B	影	颖	硬	映	哟	拥	佣	雍	痛	庸	雍	踊	蛹	咏	泳	涌
C	永	愚	勇	用	幽	优	悠	忧	尤	由	邮	轴	犹	油	游	酉
D	有	友	右	佑	釉	诱	又	幼	迂	淤	于	孟	榆	虞	愚	舆
E	余	俞	逾	鱼	愉	渝	渔	隅	予	娱	雨	与	屿	禹	宇	语
F	羽	玉	域	芋	郁	吁	遇	喻	峪	御	愈	欲	狱	育	誉	

D4	0	1	2	3	4	5	6	7	8	9	A	B	C	D	E	F
A		浴	寓	裕	预	豫	馭	驾	渊	冤	元	垣	袁	原	援	辕
B	园	员	圆	猿	源	缘	远	苑	愿	怨	院	曰	约	越	跃	钥
C	岳	粤	月	悦	阅	耘	云	邗	匀	陨	允	运	蕴	酝	晕	韵
D	孕	匝	砸	杂	栽	哉	灾	宰	载	再	在	咱	攒	暂	赞	脏
E	脏	葬	遭	糟	凿	藻	枣	早	澡	蚤	躁	噪	造	皂	灶	燥
F	责	择	则	泽	贼	怎	增	憎	曾	赠	扎	喳	渣	札	轧	

D5	0	1	2	3	4	5	6	7	8	9	A	B	C	D	E	F
A		捌	阐	眨	栅	榨	咋	乍	炸	诈	摘	斋	宅	窄	债	寨
B	瞻	毡	詹	粘	沾	盍	斩	辗	崭	展	蘸	栈	占	战	站	湛
C	绽	樟	章	彰	漳	张	掌	涨	杖	丈	帐	账	仗	胀	瘴	障
D	招	昭	找	沼	赵	照	罩	兆	肇	召	遮	折	哲	蛰	辙	者
E	错	蔗	这	浙	珍	斟	真	甄	砧	臻	贞	针	侦	枕	疹	诊
F	震	振	镇	阵	蒸	挣	睁	征	净	争	怔	整	拯	正	政	

D6	0	1	2	3	4	5	6	7	8	9	A	B	C	D	E	F
A		帧	症	郑	证	芝	枝	支	吱	蜘	知	肢	脂	汁	之	织
B	职	直	植	殖	执	值	侄	址	指	止	趾	只	旨	纸	志	挚
C	掷	至	致	置	帜	峙	制	智	秩	稚	质	炙	痔	滞	治	窒
D	中	盅	忠	钟	衷	终	种	肿	重	仲	众	舟	周	州	洲	诒
E	粥	轴	肘	帚	咒	皱	宙	昼	骤	珠	株	蛛	朱	猪	诸	诛
F	逐	竹	烛	煮	拄	瞩	嘱	主	著	柱	助	蛀	贮	铸	筑	

D7	0	1	2	3	4	5	6	7	8	9	A	B	C	D	E	F
A		住	注	祝	驻	抓	爪	拽	专	砖	转	撰	赚	篆	桩	庄
B	装	妆	撞	壮	状	椎	锥	追	赘	坠	辍	諄	准	捉	拙	卓
C	桌	琢	茁	酌	啄	着	灼	浊	兹	咨	资	姿	滋	淄	孜	紫
D	仔	籽	滓	子	自	渍	字	髻	棕	踪	宗	综	总	纵	邹	走
E	奏	揍	租	足	卒	族	祖	诅	阻	组	钻	纂	嘴	醉	最	罪
F	尊	遵	昨	左	佐	柞	做	作	坐	座						

D8	0	1	2	3	4	5	6	7	8	9	A	B	C	D	E	F
A		亍	丌	兀	丐	廿	卅	丕	亘	丞	鬲	彝	醴	丨	禺	丿
B	匕	乇	夭	爻	危	氏	囟	胤	廋	毓	宰	戮	、	亟	黼	乚
C	乚	亅	丰	孛	耆	嘏	仄	厓	厓	厓	厥	厥	厓	厓	厓	厓
D	匚	匚	匚	匚	匚	匚	匚	匚	匚	匚	匚	匚	匚	匚	匚	匚
E	刂	刂	刂	刂	刂	刂	刂	刂	刂	刂	刂	刂	刂	刂	刂	刂
F	刂	刂	刂	刂	刂	刂	刂	刂	刂	刂	刂	刂	刂	刂	刂	刂

D9	0	1	2	3	4	5	6	7	8	9	A	B	C	D	E	F
A		侏	佗	佢	伽	佖	佗	侑	侗	侃	侏	侑	佻	侑	佞	侗
B	侑	侑	伊	侑	侑	侑	侑	侑	侑	侑	侑	侑	侑	侑	侑	侑
C	侑	侑	侑	侑	侑	侑	侑	侑	侑	侑	侑	侑	侑	侑	侑	侑
D	侑	侑	侑	侑	侑	侑	侑	侑	侑	侑	侑	侑	侑	侑	侑	侑
E	侑	侑	侑	侑	侑	侑	侑	侑	侑	侑	侑	侑	侑	侑	侑	侑
F	侑	侑	侑	侑	侑	侑	侑	侑	侑	侑	侑	侑	侑	侑	侑	侑

DA	0	1	2	3	4	5	6	7	8	9	A	B	C	D	E	F
A		淞	冫	冫	冫	冫	冫	冫	冫	冫	冫	冫	冫	冫	冫	冫
B	讠	讠	讠	讠	讠	讠	讠	讠	讠	讠	讠	讠	讠	讠	讠	讠
C	讠	讠	讠	讠	讠	讠	讠	讠	讠	讠	讠	讠	讠	讠	讠	讠
D	讠	讠	讠	讠	讠	讠	讠	讠	讠	讠	讠	讠	讠	讠	讠	讠
E	冫	冫	冫	冫	冫	冫	冫	冫	冫	冫	冫	冫	冫	冫	冫	冫
F	冫	冫	冫	冫	冫	冫	冫	冫	冫	冫	冫	冫	冫	冫	冫	冫

DB	0	1	2	3	4	5	6	7	8	9	A	B	C	D	E	F
A		郅	郅	郅	郅	郅	郅	郅	郅	郅	郅	郅	郅	郅	郅	郅
B	郅	郅	郅	郅	郅	郅	郅	郅	郅	郅	郅	郅	郅	郅	郅	郅
C	郅	郅	郅	郅	郅	郅	郅	郅	郅	郅	郅	郅	郅	郅	郅	郅
D	郅	郅	郅	郅	郅	郅	郅	郅	郅	郅	郅	郅	郅	郅	郅	郅
E	郅	郅	郅	郅	郅	郅	郅	郅	郅	郅	郅	郅	郅	郅	郅	郅
F	郅	郅	郅	郅	郅	郅	郅	郅	郅	郅	郅	郅	郅	郅	郅	郅

DC	0	1	2	3	4	5	6	7	8	9	A	B	C	D	E	F
A		棚	挽	埽	埽	埽	埽	埽	埽	埽	埽	埽	埽	埽	埽	埽
B	馨	馨	馨	馨	馨	馨	馨	馨	馨	馨	馨	馨	馨	馨	馨	馨
C	芾	芾	芾	芾	芾	芾	芾	芾	芾	芾	芾	芾	芾	芾	芾	芾
D	芾	芾	芾	芾	芾	芾	芾	芾	芾	芾	芾	芾	芾	芾	芾	芾
E	芾	芾	芾	芾	芾	芾	芾	芾	芾	芾	芾	芾	芾	芾	芾	芾
F	芾	芾	芾	芾	芾	芾	芾	芾	芾	芾	芾	芾	芾	芾	芾	芾

DD	0	1	2	3	4	5	6	7	8	9	A	B	C	D	E	F
A		苐	苐	苐	苐	苐	苐	苐	苐	苐	苐	苐	苐	苐	苐	苐
B	苐	苐	苐	苐	苐	苐	苐	苐	苐	苐	苐	苐	苐	苐	苐	苐
C	苐	苐	苐	苐	苐	苐	苐	苐	苐	苐	苐	苐	苐	苐	苐	苐
D	苐	苐	苐	苐	苐	苐	苐	苐	苐	苐	苐	苐	苐	苐	苐	苐
E	苐	苐	苐	苐	苐	苐	苐	苐	苐	苐	苐	苐	苐	苐	苐	苐
F	苐	苐	苐	苐	苐	苐	苐	苐	苐	苐	苐	苐	苐	苐	苐	苐

DE	0	1	2	3	4	5	6	7	8	9	A	B	C	D	E	F
A		苐	苐	苐	苐	苐	苐	苐	苐	苐	苐	苐	苐	苐	苐	苐
B	苐	苐	苐	苐	苐	苐	苐	苐	苐	苐	苐	苐	苐	苐	苐	苐
C	苐	苐	苐	苐	苐	苐	苐	苐	苐	苐	苐	苐	苐	苐	苐	苐
D	苐	苐	苐	苐	苐	苐	苐	苐	苐	苐	苐	苐	苐	苐	苐	苐
E	苐	苐	苐	苐	苐	苐	苐	苐	苐	苐	苐	苐	苐	苐	苐	苐
F	苐	苐	苐	苐	苐	苐	苐	苐	苐	苐	苐	苐	苐	苐	苐	苐

DF	0	1	2	3	4	5	6	7	8	9	A	B	C	D	E	F
A		苐	苐	苐	苐	苐	苐	苐	苐	苐	苐	苐	苐	苐	苐	苐
B	苐	苐	苐	苐	苐	苐	苐	苐	苐	苐	苐	苐	苐	苐	苐	苐
C	苐	苐	苐	苐	苐	苐	苐	苐	苐	苐	苐	苐	苐	苐	苐	苐
D	苐	苐	苐	苐	苐	苐	苐	苐	苐	苐	苐	苐	苐	苐	苐	苐
E	苐	苐	苐	苐	苐	苐	苐	苐	苐	苐	苐	苐	苐	苐	苐	苐
F	苐	苐	苐	苐	苐	苐	苐	苐	苐	苐	苐	苐	苐	苐	苐	苐

E0	0	1	2	3	4	5	6	7	8	9	A	B	C	D	E	F
A		苐	苐	苐	苐	苐	苐	苐	苐	苐	苐	苐	苐	苐	苐	苐
B	苐	苐	苐	苐	苐	苐	苐	苐	苐	苐	苐	苐	苐	苐	苐	苐
C	苐	苐	苐	苐	苐	苐	苐	苐	苐	苐	苐	苐	苐	苐	苐	苐
D	苐	苐	苐	苐	苐	苐	苐	苐	苐	苐	苐	苐	苐	苐	苐	苐
E	苐	苐	苐	苐	苐	苐	苐	苐	苐	苐	苐	苐	苐	苐	苐	苐
F	苐	苐	苐	苐	苐	苐	苐	苐	苐	苐	苐	苐	苐	苐	苐	苐

E1	0	1	2	3	4	5	6	7	8	9	A	B	C	D	E	F
A		帷	幄	幔	幃	幙	幡	岌	岈	岙	岜	岝	岞	岠	岢	岣
B	岤	岥	岦	岧	岨	岩	岪	岫	岬	岫	岬	岫	岬	岫	岬	岫
C	岬	岫	岬	岫	岬	岫	岬	岫	岬	岫	岬	岫	岬	岫	岬	岫
D	岫	岬	岫	岬	岫	岬	岫	岬	岫	岬	岫	岬	岫	岬	岫	岬
E	岫	岬	岫	岬	岫	岬	岫	岬	岫	岬	岫	岬	岫	岬	岫	岬
F	岫	岬	岫	岬	岫	岬	岫	岬	岫	岬	岫	岬	岫	岬	岫	岬

E2	0	1	2	3	4	5	6	7	8	9	A	B	C	D	E	F
A		猓	猓	猓	猓	猓	猓	猓	猓	猓	猓	猓	猓	猓	猓	猓
B	猓	猓	猓	猓	猓	猓	猓	猓	猓	猓	猓	猓	猓	猓	猓	猓
C	猓	猓	猓	猓	猓	猓	猓	猓	猓	猓	猓	猓	猓	猓	猓	猓
D	猓	猓	猓	猓	猓	猓	猓	猓	猓	猓	猓	猓	猓	猓	猓	猓
E	猓	猓	猓	猓	猓	猓	猓	猓	猓	猓	猓	猓	猓	猓	猓	猓
F	猓	猓	猓	猓	猓	猓	猓	猓	猓	猓	猓	猓	猓	猓	猓	猓

E3	0	1	2	3	4	5	6	7	8	9	A	B	C	D	E	F
A		悒	悒	悒	悒	悒	悒	悒	悒	悒	悒	悒	悒	悒	悒	悒
B	悒	悒	悒	悒	悒	悒	悒	悒	悒	悒	悒	悒	悒	悒	悒	悒
C	悒	悒	悒	悒	悒	悒	悒	悒	悒	悒	悒	悒	悒	悒	悒	悒
D	悒	悒	悒	悒	悒	悒	悒	悒	悒	悒	悒	悒	悒	悒	悒	悒
E	悒	悒	悒	悒	悒	悒	悒	悒	悒	悒	悒	悒	悒	悒	悒	悒
F	悒	悒	悒	悒	悒	悒	悒	悒	悒	悒	悒	悒	悒	悒	悒	悒

E4	0	1	2	3	4	5	6	7	8	9	A	B	C	D	E	F
A		洄	洄	洄	洄	洄	洄	洄	洄	洄	洄	洄	洄	洄	洄	洄
B	洄	洄	洄	洄	洄	洄	洄	洄	洄	洄	洄	洄	洄	洄	洄	洄
C	洄	洄	洄	洄	洄	洄	洄	洄	洄	洄	洄	洄	洄	洄	洄	洄
D	洄	洄	洄	洄	洄	洄	洄	洄	洄	洄	洄	洄	洄	洄	洄	洄
E	洄	洄	洄	洄	洄	洄	洄	洄	洄	洄	洄	洄	洄	洄	洄	洄
F	洄	洄	洄	洄	洄	洄	洄	洄	洄	洄	洄	洄	洄	洄	洄	洄

E5	0	1	2	3	4	5	6	7	8	9	A	B	C	D	E	F
A		灑	灑	灑	灑	灑	灑	灑	灑	灑	灑	灑	灑	灑	灑	灑
B	灑	灑	灑	灑	灑	灑	灑	灑	灑	灑	灑	灑	灑	灑	灑	灑
C	灑	灑	灑	灑	灑	灑	灑	灑	灑	灑	灑	灑	灑	灑	灑	灑
D	灑	灑	灑	灑	灑	灑	灑	灑	灑	灑	灑	灑	灑	灑	灑	灑
E	灑	灑	灑	灑	灑	灑	灑	灑	灑	灑	灑	灑	灑	灑	灑	灑
F	灑	灑	灑	灑	灑	灑	灑	灑	灑	灑	灑	灑	灑	灑	灑	灑

E6	0	1	2	3	4	5	6	7	8	9	A	B	C	D	E	F
A		姍	姍	姍	姍	姍	姍	姍	姍	姍	姍	姍	姍	姍	姍	姍
B	姍	姍	姍	姍	姍	姍	姍	姍	姍	姍	姍	姍	姍	姍	姍	姍
C	姍	姍	姍	姍	姍	姍	姍	姍	姍	姍	姍	姍	姍	姍	姍	姍
D	姍	姍	姍	姍	姍	姍	姍	姍	姍	姍	姍	姍	姍	姍	姍	姍
E	姍	姍	姍	姍	姍	姍	姍	姍	姍	姍	姍	姍	姍	姍	姍	姍
F	姍	姍	姍	姍	姍	姍	姍	姍	姍	姍	姍	姍	姍	姍	姍	姍

E7	0	1	2	3	4	5	6	7	8	9	A	B	C	D	E	F
A		纒	纒	纒	纒	纒	纒	纒	纒	纒	纒	纒	纒	纒	纒	纒
B	纒	纒	纒	纒	纒	纒	纒	纒	纒	纒	纒	纒	纒	纒	纒	纒
C	纒	纒	纒	纒	纒	纒	纒	纒	纒	纒	纒	纒	纒	纒	纒	纒
D	纒	纒	纒	纒	纒	纒	纒	纒	纒	纒	纒	纒	纒	纒	纒	纒
E	玳	玳	玳	玳	玳	玳	玳	玳	玳	玳	玳	玳	玳	玳	玳	玳
F	玳	玳	玳	玳	玳	玳	玳	玳	玳	玳	玳	玳	玳	玳	玳	玳

E8	0	1	2	3	4	5	6	7	8	9	A	B	C	D	E	F
A		琛	琛	琛	琛	琛	琛	琛	琛	琛	琛	琛	琛	琛	琛	琛
B	琛	琛	琛	琛	琛	琛	琛	琛	琛	琛	琛	琛	琛	琛	琛	琛
C	楸	楸	楸	楸	楸	楸	楸	楸	楸	楸	楸	楸	楸	楸	楸	楸
D	楸	楸	楸	楸	楸	楸	楸	楸	楸	楸	楸	楸	楸	楸	楸	楸
E	栲	栲	栲	栲	栲	栲	栲	栲	栲	栲	栲	栲	栲	栲	栲	栲
F	栲	栲	栲	栲	栲	栲	栲	栲	栲	栲	栲	栲	栲	栲	栲	栲

E9	0	1	2	3	4	5	6	7	8	9	A	B	C	D	E	F
A		椶	椶	椶	椶	椶	椶	椶	椶	椶	椶	椶	椶	椶	椶	椶
B	渠	楸	楸	楸	楸	楸	楸	楸	楸	楸	楸	楸	楸	楸	楸	楸
C	椶	椶	椶	椶	椶	椶	椶	椶	椶	椶	椶	椶	椶	椶	椶	椶
D	椶	椶	椶	椶	椶	椶	椶	椶	椶	椶	椶	椶	椶	椶	椶	椶
E	猷	葵	歿	殂	殂	殂	殂	殂	殂	殂	殂	殂	殂	殂	殂	殂
F	軻	軻	軻	軻	軻	軻	軻	軻	軻	軻	軻	軻	軻	軻	軻	軻

EA	0	1	2	3	4	5	6	7	8	9	A	B	C	D	E	F
A		辮	辮	辮	辮	辮	辮	辮	辮	辮	辮	辮	辮	辮	辮	辮
B	臧	臧	臧	臧	臧	臧	臧	臧	臧	臧	臧	臧	臧	臧	臧	臧
C	眈	眈	眈	眈	眈	眈	眈	眈	眈	眈	眈	眈	眈	眈	眈	眈
D	暑	暄	暄	暄	暄	暄	暄	暄	暄	暄	暄	暄	暄	暄	暄	暄
E	赅	赅	赅	赅	赅	赅	赅	赅	赅	赅	赅	赅	赅	赅	赅	赅
F	犖	犖	犖	犖	犖	犖	犖	犖	犖	犖	犖	犖	犖	犖	犖	犖

EB	0	1	2	3	4	5	6	7	8	9	A	B	C	D	E	F
A		穽	穽	穽	穽	穽	穽	穽	穽	穽	穽	穽	穽	穽	穽	穽
B	氙	氙	氙	氙	氙	氙	氙	氙	氙	氙	氙	氙	氙	氙	氙	氙
C	彤	肱	肱	肱	肱	肱	肱	肱	肱	肱	肱	肱	肱	肱	肱	肱
D	胄	胄	胄	胄	胄	胄	胄	胄	胄	胄	胄	胄	胄	胄	胄	胄
E	豚	豚	豚	豚	豚	豚	豚	豚	豚	豚	豚	豚	豚	豚	豚	豚
F	膻	膻	膻	膻	膻	膻	膻	膻	膻	膻	膻	膻	膻	膻	膻	膻

EC	0	1	2	3	4	5	6	7	8	9	A	B	C	D	E	F
A		贖	贖	贖	贖	贖	贖	贖	贖	贖	贖	贖	贖	贖	贖	贖
B	穀	穀	穀	穀	穀	穀	穀	穀	穀	穀	穀	穀	穀	穀	穀	穀
C	炖	烩	烩	烩	烩	烩	烩	烩	烩	烩	烩	烩	烩	烩	烩	烩
D	煨	煨	煨	煨	煨	煨	煨	煨	煨	煨	煨	煨	煨	煨	煨	煨
E	爨	...	爨	爨	爨	爨	爨	爨	爨	爨	爨	爨	爨	爨	爨	爨
F	袂	袂	袂	袂	袂	袂	袂	袂	袂	袂	袂	袂	袂	袂	袂	袂

ED	0	1	2	3	4	5	6	7	8	9	A	B	C	D	E	F
A		恣	恣	恣	恣	恣	恣	恣	恣	恣	恣	恣	恣	恣	恣	恣
B	瑟	聿	聿	聿	聿	聿	聿	聿	聿	聿	聿	聿	聿	聿	聿	聿
C	砧	砧	砧	砧	砧	砧	砧	砧	砧	砧	砧	砧	砧	砧	砧	砧
D	砧	砧	砧	砧	砧	砧	砧	砧	砧	砧	砧	砧	砧	砧	砧	砧
E	砧	砧	砧	砧	砧	砧	砧	砧	砧	砧	砧	砧	砧	砧	砧	砧
F	眇	眇	眇	眇	眇	眇	眇	眇	眇	眇	眇	眇	眇	眇	眇	眇

EE	0	1	2	3	4	5	6	7	8	9	A	B	C	D	E	F
A		睽	睽	睽	睽	睽	睽	睽	睽	睽	睽	睽	睽	睽	睽	睽
B	眇	眇	眇	眇	眇	眇	眇	眇	眇	眇	眇	眇	眇	眇	眇	眇
C	眇	眇	眇	眇	眇	眇	眇	眇	眇	眇	眇	眇	眇	眇	眇	眇
D	眇	眇	眇	眇	眇	眇	眇	眇	眇	眇	眇	眇	眇	眇	眇	眇
E	眇	眇	眇	眇	眇	眇	眇	眇	眇	眇	眇	眇	眇	眇	眇	眇
F	眇	眇	眇	眇	眇	眇	眇	眇	眇	眇	眇	眇	眇	眇	眇	眇

EF	0	1	2	3	4	5	6	7	8	9	A	B	C	D	E	F
A		铄	铄	铄	铄	铄	铄	铄	铄	铄	铄	铄	铄	铄	铄	铄
B	铄	铄	铄	铄	铄	铄	铄	铄	铄	铄	铄	铄	铄	铄	铄	铄
C	铄	铄	铄	铄	铄	铄	铄	铄	铄	铄	铄	铄	铄	铄	铄	铄
D	铄	铄	铄	铄	铄	铄	铄	铄	铄	铄	铄	铄	铄	铄	铄	铄
E	铄	铄	铄	铄	铄	铄	铄	铄	铄	铄	铄	铄	铄	铄	铄	铄
F	铄	铄	铄	铄	铄	铄	铄	铄	铄	铄	铄	铄	铄	铄	铄	铄

FO	0	1	2	3	4	5	6	7	8	9	A	B	C	D	E	F
A		鴉	鴉	鴉	鴉	鴉	鴉	鴉	鴉	鴉	鴉	鴉	鴉	鴉	鴉	鴉
B	鴉	鴉	鴉	鴉	鴉	鴉	鴉	鴉	鴉	鴉	鴉	鴉	鴉	鴉	鴉	鴉
C	鴉	鴉	鴉	鴉	鴉	鴉	鴉	鴉	鴉	鴉	鴉	鴉	鴉	鴉	鴉	鴉
D	鴉	鴉	鴉	鴉	鴉	鴉	鴉	鴉	鴉	鴉	鴉	鴉	鴉	鴉	鴉	鴉
E	鴉	鴉	鴉	鴉	鴉	鴉	鴉	鴉	鴉	鴉	鴉	鴉	鴉	鴉	鴉	鴉
F	鴉	鴉	鴉	鴉	鴉	鴉	鴉	鴉	鴉	鴉	鴉	鴉	鴉	鴉	鴉	鴉

F1	0	1	2	3	4	5	6	7	8	9	A	B	C	D	E	F
A		瘰	瘰	瘰	瘰	瘰	瘰	瘰	瘰	瘰	瘰	瘰	瘰	瘰	瘰	瘰
B	痲	痲	痲	痲	痲	痲	痲	痲	痲	痲	痲	痲	痲	痲	痲	痲
C	袷	袷	袷	袷	袷	袷	袷	袷	袷	袷	袷	袷	袷	袷	袷	袷
D	袷	袷	袷	袷	袷	袷	袷	袷	袷	袷	袷	袷	袷	袷	袷	袷
E	襦	襦	襦	襦	襦	襦	襦	襦	襦	襦	襦	襦	襦	襦	襦	襦
F	構	構	構	構	構	構	構	構	構	構	構	構	構	構	構	構

F2	0	1	2	3	4	5	6	7	8	9	A	B	C	D	E	F
A		颯	颯	颯	颯	颯	颯	颯	颯	颯	颯	颯	颯	颯	颯	颯
B	虬	虬	虬	虬	虬	虬	虬	虬	虬	虬	虬	虬	虬	虬	虬	虬
C	蚶	蚶	蚶	蚶	蚶	蚶	蚶	蚶	蚶	蚶	蚶	蚶	蚶	蚶	蚶	蚶
D	蚶	蚶	蚶	蚶	蚶	蚶	蚶	蚶	蚶	蚶	蚶	蚶	蚶	蚶	蚶	蚶
E	螟	螟	螟	螟	螟	螟	螟	螟	螟	螟	螟	螟	螟	螟	螟	螟
F	蝠	蝠	蝠	蝠	蝠	蝠	蝠	蝠	蝠	蝠	蝠	蝠	蝠	蝠	蝠	蝠

F3	0	1	2	3	4	5	6	7	8	9	A	B	C	D	E	F
A		蟻	蟻	蟻	蟻	蟻	蟻	蟻	蟻	蟻	蟻	蟻	蟻	蟻	蟻	蟻
B	蟻	蟻	蟻	蟻	蟻	蟻	蟻	蟻	蟻	蟻	蟻	蟻	蟻	蟻	蟻	蟻
C	箜	箜	箜	箜	箜	箜	箜	箜	箜	箜	箜	箜	箜	箜	箜	箜
D	箜	箜	箜	箜	箜	箜	箜	箜	箜	箜	箜	箜	箜	箜	箜	箜
E	箜	箜	箜	箜	箜	箜	箜	箜	箜	箜	箜	箜	箜	箜	箜	箜
F	箜	箜	箜	箜	箜	箜	箜	箜	箜	箜	箜	箜	箜	箜	箜	箜

F4	0	1	2	3	4	5	6	7	8	9	A	B	C	D	E	F
A		簞	簞	簞	簞	簞	簞	簞	簞	簞	簞	簞	簞	簞	簞	簞
B	舩	舩	舩	舩	舩	舩	舩	舩	舩	舩	舩	舩	舩	舩	舩	舩
C	衾	衾	衾	衾	衾	衾	衾	衾	衾	衾	衾	衾	衾	衾	衾	衾
D	祟	祟	祟	祟	祟	祟	祟	祟	祟	祟	祟	祟	祟	祟	祟	祟
E	羿	羿	羿	羿	羿	羿	羿	羿	羿	羿	羿	羿	羿	羿	羿	羿
F	鞠	鞠	鞠	鞠	鞠	鞠	鞠	鞠	鞠	鞠	鞠	鞠	鞠	鞠	鞠	鞠

F5	0	1	2	3	4	5	6	7	8	9	A	B	C	D	E	F
A		酢	酖	酖	酖	酖	酖	酖	酖	酖	酖	酖	酖	酖	酖	酖
B	醢	醢	醢	醢	醢	醢	醢	醢	醢	醢	醢	醢	醢	醢	醢	醢
C	跖	跖	跖	跖	跖	跖	跖	跖	跖	跖	跖	跖	跖	跖	跖	跖
D	跖	跖	跖	跖	跖	跖	跖	跖	跖	跖	跖	跖	跖	跖	跖	跖
E	踵	踵	踵	踵	踵	踵	踵	踵	踵	踵	踵	踵	踵	踵	踵	踵
F	踵	踵	踵	踵	踵	踵	踵	踵	踵	踵	踵	踵	踵	踵	踵	踵

F6	0	1	2	3	4	5	6	7	8	9	A	B	C	D	E	F
A		觥	觥	觥	觥	觥	觥	觥	觥	觥	觥	觥	觥	觥	觥	觥
B	雥	雥	雥	雥	雥	雥	雥	雥	雥	雥	雥	雥	雥	雥	雥	雥
C	隼	隼	隼	隼	隼	隼	隼	隼	隼	隼	隼	隼	隼	隼	隼	隼
D	魴	魴	魴	魴	魴	魴	魴	魴	魴	魴	魴	魴	魴	魴	魴	魴
E	鯉	鯉	鯉	鯉	鯉	鯉	鯉	鯉	鯉	鯉	鯉	鯉	鯉	鯉	鯉	鯉
F	鯉	鯉	鯉	鯉	鯉	鯉	鯉	鯉	鯉	鯉	鯉	鯉	鯉	鯉	鯉	鯉

F7	0	1	2	3	4	5	6	7	8	9	A	B	C	D	E	F
A		鯉	鯉	鯉	鯉	鯉	鯉	鯉	鯉	鯉	鯉	鯉	鯉	鯉	鯉	鯉
B	鞞	鞞	鞞	鞞	鞞	鞞	鞞	鞞	鞞	鞞	鞞	鞞	鞞	鞞	鞞	鞞
C	髀	髀	髀	髀	髀	髀	髀	髀	髀	髀	髀	髀	髀	髀	髀	髀
D	麋	麋	麋	麋	麋	麋	麋	麋	麋	麋	麋	麋	麋	麋	麋	麋
E	鼠	鼠	鼠	鼠	鼠	鼠	鼠	鼠	鼠	鼠	鼠	鼠	鼠	鼠	鼠	鼠
F	黠	黠	黠	黠	黠	黠	黠	黠	黠	黠	黠	黠	黠	黠	黠	黠

附录E . 字码表 - BIG-5 Code

A1	0	1	2	3	4	5	6	7	8	9	A	B	C	D	E	F
4		'	`	°	·	•	;	:	?	!	:	,	`	·
5	·	:	:	?	!		-		-		_	{	~	()	(
6	˘	{	}	˘	˘	[]	˘	˘	【	】	˘	˘	《	》	˘
7	˘	<	>	˘	˘	「	」	˘	˘	『	』	˘	˘	()	
A		{	}	[]	'	'	"	"	"	"	'	'	#	&	*
B	※	§	"	○	●	△	▲	◎	☆	★	◇	◆	□	■	▽	▼
C	⊕	%	-	-	-	-	-	-	-	-	˘	˘	#	&	*	+
D	-	x	÷	±	√	<	>	=	≤	≥	≠	∞	≡	≡	+	-
E	<	>	=	~	∩	∪	⊥	∠	∟	∠	log	ln	∫	§	∴	∴
F	♀	♂	⊕	⊙	↑	↓	←	→	↖	↗	↘	↙	↘			/

A2	0	1	2	3	4	5	6	7	8	9	A	B	C	D	E	F
4	\	/	\	\$	¥	₹	¢	£	%	@	°	°	°	°	@	mil
5	mm	cm	km	KM	m²	mg	kg	cc	°	尪	尪	尪	尪	尪	尪	尪
6	尪	尪	尪	尪	尪	尪	尪	尪	尪	尪	尪	尪	尪	尪	尪	尪
7	尪	尪	尪	尪	尪	尪	尪	尪	尪	尪	尪	尪	尪	尪	尪	尪
A		˘	˘	˘	=	≠	≠	▲	▲	▲	▲	/	\	×	0	
B	1	2	3	4	5	6	7	8	9	I	II	III	IV	V	VI	VII
C	VIII	IX	X				∞	∞	∞	∞	文	十	卅	卅	卅	A
D	B	C	D	E	F	G	H	I	J	K	L	M	N	O	P	Q
E	R	S	T	U	V	W	X	Y	Z	a	b	c	d	e	f	g
F	h	i	j	k	l	m	n	o	p	q	r	s	t	u	v	

A3	0	1	2	3	4	5	6	7	8	9	A	B	C	D	E	F
4	w	x	y	z	A	B	Г	Δ	E	Z	H	Θ	I	K	Λ	M
5	N	Ξ	O	Π	P	Σ	T	Υ	Φ	X	Ψ	Ω	α	β	γ	δ
6	ε	ζ	η	θ	ι	κ	λ	μ	ν	ξ	ο	π	ρ	σ	τ	υ
7	φ	χ	ψ	ω	ς	ξ	π	ρ	σ	τ	υ	φ	χ	ψ	ω	
A		υ	ϕ	τ	υ	ϕ	τ	υ	ϕ	τ	υ	ϕ	τ	υ	ϕ	τ
B	˘	˘	˘	˘	˘	˘	˘	˘	˘	˘	˘	˘	˘	˘	˘	˘
C																
D																
E		€														
F																

A4	0	1	2	3	4	5	6	7	8	9	A	B	C	D	E	F
4	一	乙	丁	七	乃	九	了	二	人	儿	入	八	几	刀	刁	力
5	匕	十	卜	又	三	下	丈	上	丫	丸	凡	久	么	也	乞	于
6	亡	兀	刃	勻	千	又	口	土	士	夕	大	女	子	子	丩	寸
7	小	尤	尸	山	川	工	己	己	巳	巾	干	升	弋	弓	才	
A		丑	丐	不	中	丰	丹	之	尹	予	云	井	互	五	亢	仁
B	什	行	仆	仇	仍	今	介	仄	元	允	内	六	兮	公	冗	凶
C	分	切	刈	勻	勾	勿	化	匹	午	升	卅	卞	厄	友	及	反
D	壬	天	夫	太	夭	孔	少	尤	尺	屯	巴	幻	甘	弔	引	心
E	戈	户	手	扎	支	文	斗	斤	方	日	曰	月	木	欠	止	歹
F	毋	比	毛	氏	水	火	爪	父	爻	片	牙	牛	犬	王	丙	

A5	0	1	2	3	4	5	6	7	8	9	A	B	C	D	E	F
4	世	丕	且	丘	主	乍	乏	乎	以	付	仔	仕	他	仗	代	令
5	仙	仞	充	兄	冉	冊	冬	凹	出	凸	刊	加	功	包	匆	北
6	匝	仞	半	卉	卡	占	卯	卮	去	可	古	右	召	叮	叩	叨
7	叨	司	叵	叫	另	只	史	叱	台	旬	叭	叻	四	囚	外	
A		央	失	奴	奶	孕	它	尼	巨	巧	左	市	布	平	幼	弁
B	弘	弗	必	戊	打	扔	扒	扑	斥	且	朮	本	未	未	札	正
C	母	民	氏	永	汁	汀	汜	犯	玄	玉	瓜	瓦	甘	生	用	甩
D	田	由	甲	申	疋	白	皮	皿	目	矛	矢	石	示	禾	穴	立
E	丞	丟	兵	兵	𠂔	互	交	亦	亥	仿	伉	伙	伊	佚	伍	伐
F	休	伏	仲	件	任	仰	佻	份	企	伋	光	兕	兆	先	全	

A6	0	1	2	3	4	5	6	7	8	9	A	B	C	D	E	F
4	共	再	冰	列	刑	划	匆	刖	劣	匈	匡	匠	印	危	吉	吏
5	同	吊	吐	吁	吋	各	向	名	合	吃	后	叻	吒	因	回	囡
6	圳	地	在	圭	圪	圪	夙	多	夷	夸	妄	奸	妃	好	她	
7	如	妁	字	存	宇	守	宅	安	寺	尖	屹	州	帆	并	年	
A		式	弛	忙	忖	戎	戎	戎	成	扣	扛	托	收	早	旨	旬
B	旭	曲	曳	有	朽	朴	朱	朵	次	此	死	氛	汝	汗	汗	江
C	池	汐	汕	污	汎	汎	灰	牟	牝	百	竹	米	糸	缶	羊	
D	羽	老	考	而	耒	耳	聿	肉	肋	肌	臣	自	至	臼	舌	舛
E	舟	艮	色	艾	虫	血	行	衣	西	阡	串	亨	位	住	佇	佗
F	佞	伴	佛	何	估	佐	佑	伽	伺	伸	佃	估	似	但	佣	

例：“中”的 BIG-5 码是 A4、A4，“世”的 BIG-5 码是 A5、40。

A7	0	1	2	3	4	5	6	7	8	9	A	B	C	D	E	F
4	作	你	伯	低	伶	余	佝	佈	佚	兌	克	免	兵	冶	冷	別
5	判	利	刪	刨	劫	助	努	劬	匣	即	卵	吝	吭	吞	吾	否
6	呖	吧	呆	呃	吳	呈	呂	君	吩	告	吹	吻	吸	吮	吵	吶
7	吠	吼	呀	吱	含	吟	听	函	困	圃	匱	坊	坑	址	坍	
A		均	坎	坂	坐	坏	圻	壯	夾	妝	妒	妨	妞	妣	妙	妖
B	妍	妤	妓	妊	妥	孝	孜	孚	孛	完	宋	宏	尫	局	屁	尿
C	尾	岐	岑	岔	岌	巫	希	序	庇	床	廷	弄	弟	彤	彤	彷彿
D	役	忘	忌	志	忍	忱	快	忸	忪	戒	我	抄	抗	抖	技	扶
E	扶	扭	把	扼	找	批	扳	杼	扯	折	扮	投	抓	抑	技	改
F	攻	攸	早	更	束	李	杏	材	村	杜	杖	杞	杉	杆	杠	

A8	0	1	2	3	4	5	6	7	8	9	A	B	C	D	E	F
4	杓	采	步	每	求	汞	沙	沁	沈	沉	沉	沛	汪	決	沐	汰
5	沌	汨	冲	沒	汽	沃	汲	汾	汴	沆	汶	沔	沔	沔	沂	灶
6	灼	災	灸	牢	牡	牠	狄	狂	玖	甬	甫	男	甸	皂	盯	矣
7	私	秀	秃	究	系	罕	肖	盲	肝	肘	肱	肚	育	良	芒	
A		芋	苟	見	角	言	谷	豆	豕	貝	赤	走	足	身	車	辛
B	辰	迂	池	迅	迄	巡	邑	邢	邪	邦	那	酉	采	里	防	阮
C	阱	阪	阮	並	乖	乳	事	些	亞	享	京	佯	依	侍	佳	使
D	佬	供	例	來	侃	佰	併	侈	佩	佻	侖	佻	侏	侑	侏	兔
E	兒	兕	兩	具	其	典	冽	函	刻	券	刷	刺	到	刮	制	剝
F	効	勳	卒	協	卓	卑	卦	卷	卸	卹	取	叔	受	味	呵	

A9	0	1	2	3	4	5	6	7	8	9	A	B	C	D	E	F
4	咖	呖	咕	咀	呻	呷	咄	咒	咆	呼	咐	呱	呶	和	咚	呢
5	周	咋	命	咎	固	垃	珂	坪	坩	坡	坦	坤	坩	夜	奉	奇
6	奈	奄	奔	妾	妻	委	妹	妮	姑	姆	姐	姍	始	姓	姊	妯
7	妳	姘	姘	孟	孤	季	宗	定	官	宜	宙	宛	尙	屈	居	
A		屆	岷	岡	岸	岩	岫	岱	岳	帘	帚	帖	帕	帛	帛	幸
B	庚	店	府	底	庖	延	弦	弧	弩	往	征	佛	彼	忝	忠	忽
C	念	忿	怏	怔	怯	怵	怖	怪	怕	怡	性	悒	佛	怛	或	戕
D	房	戾	所	承	拉	拌	拄	扞	拂	抹	拒	招	披	拓	拔	拋
E	拈	抨	抽	押	拐	拙	拇	拍	抵	拚	抱	拘	拖	拗	拆	抬
F	捨	放	斧	於	旺	昔	易	昌	昆	昂	明	昀	昏	昕	昊	

AA	0	1	2	3	4	5	6	7	8	9	A	B	C	D	E	F
4	昇	服	朋	杭	枋	枕	東	果	杏	杷	枇	枝	林	杯	杰	板
5	枉	松	析	杵	枚	料	杼	杪	杲	欣	武	歧	歿	氓	氛	泣
6	注	泳	沱	泌	泥	河	沽	沾	沼	波	沫	法	泓	沸	泄	油
7	況	沮	泗	泗	泱	沿	治	泡	泛	泊	沫	泯	泚	泖	洽	
A		炕	炎	炒	炊	炙	爬	爭	爸	版	牧	物	狀	狎	狙	狗
B	狐	玩	珏	玫	玫	玥	馴	疝	疙	疚	的	孟	盲	直	知	矽
C	社	祀	祁	秉	秬	空	穹	竺	糾	罔	羌	芊	者	肺	肥	肢
D	肱	股	肫	肩	肴	肪	肯	臥	與	舍	芳	芝	芙	芭	芽	芟
E	芹	花	芬	芥	芯	芸	茱	芰	芾	芷	虎	虱	初	表	軋	迎
F	返	近	邵	邸	邱	邨	采	金	長	門	阜	陀	阿	阻	附	

AB	0	1	2	3	4	5	6	7	8	9	A	B	C	D	E	F
4	陂	隹	雨	青	非	亟	亭	亮	信	侵	侯	便	俠	俑	俏	保
5	促	侶	俘	俟	俊	俗	侮	俐	俄	係	俚	俎	俞	侷	兗	冒
6	青	冠	剌	剌	削	前	刺	剋	則	勇	勉	勃	勁	匍	南	卻
7	厚	叛	咬	哀	咨	哎	哉	咸	咦	咳	哇	晒	咽	咪	品	
A		哄	哈	咯	咫	咱	咻	咩	咧	咿	囿	垂	型	垠	垣	垢
B	城	垮	垓	奕	契	奏	奎	奂	姜	姘	姿	姣	姨	娃	姥	姪
C	姚	姦	威	姻	孩	宣	宦	室	客	宥	封	屎	屏	屍	屋	峙
D	峒	巷	帝	帥	帟	幽	庠	度	建	弈	弭	彥	很	待	徊	律
E	徇	後	祥	怒	思	怠	急	怎	怨	恍	恰	恨	恢	恆	恃	恬
F	恫	恪	恤	扁	拜	挖	按	拼	拭	持	拮	拽	指	拱	拷	

AC	0	1	2	3	4	5	6	7	8	9	A	B	C	D	E	F
4	拯	括	拾	拴	挑	挂	政	故	斫	施	既	春	昭	映	味	是
5	星	昨	昱	聆	曷	柿	染	柱	柔	某	柬	架	枯	柵	柩	柯
6	柄	柑	楞	柚	查	枸	柏	柞	柳	桢	桢	柢	柝	柒	歪	殃
7	殆	段	毒	毗	氟	泉	洋	洲	洪	流	津	洌	洱	洞	洗	
A		活	洽	派	淘	洛	泵	洹	洧	洩	洩	洩	洩	泊	洩	炫
B	爲	炳	炬	炯	炭	炸	炮	炤	爰	牲	牯	牯	狩	狼	狡	玷
C	珊	玻	玲	珍	珀	玳	甚	甬	畏	界	畎	畎	疫	疤	疥	痰
D	疣	癸	皆	皇	皈	盈	盆	盃	虛	省	眈	相	眉	看	盾	盼
E	眇	矜	砂	研	砌	砍	祆	社	祈	祇	禹	禹	科	秒	秋	穿
F	突	竿	竽	籽	紂	紅	紀	紉	紉	約	紉	缸	美	羿	毫	

AD	0	1	2	3	4	5	6	7	8	9	A	B	C	D	E	F
4	耐	耍	崑	耶	胖	胥	胚	胃	胄	背	胡	胛	胎	胞	胤	胝
5	致	舫	苧	范	茅	苣	苛	苦	茄	若	茂	茱	苒	苗	英	茁
6	苜	苔	苑	苞	苓	苟	苯	茆	虐	虹	虻	虺	衍	衫	要	舫
7	計	訂	訃	貞	負	赴	赴	趴	軍	軌	述	迦	迢	迪	迴	
A		迭	迫	迤	迨	郊	郎	郁	郤	酋	酊	重	門	限	陋	陌
B	降	面	革	韋	韭	音	頁	風	飛	食	首	香	乘	毫	信	倍
C	傲	俯	倦	倥	倅	倩	倖	倆	值	借	倚	倒	們	俺	俚	偻
D	倨	俱	倡	個	候	倘	俳	修	倭	倪	俾	倫	倉	兼	冤	冥
E	豕	凍	凌	准	凋	剖	剜	剔	剛	剝	匪	卿	原	厝	叟	哨
F	唐	唁	唁	哼	哥	哲	峻	哺	唔	哩	哭	員	唉	哮	哪	

AE	0	1	2	3	4	5	6	7	8	9	A	B	C	D	E	F
4	哦	啣	唇	哽	唏	圃	囿	埂	埔	埋	埃	埕	夏	套	樊	奚
5	娑	娘	娜	娟	娛	媿	姬	娠	娣	媿	娥	媿	娉	孫	慰	幸
6	害	家	宴	宮	宵	容	宸	射	屑	展	屐	峭	峽	峻	峪	峨
7	峰	島	崁	峴	差	席	師	庫	庭	座	弱	徒	徑	徐	恙	
A		恣	恥	恐	恕	恭	恩	息	悄	悟	悚	悍	悔	悌	悅	悖
B	扇	拳	擊	拿	捎	挾	振	捕	拈	拈	捏	捉	挺	捐	挽	挪
C	挫	挨	捍	捌	效	糶	料	旁	旅	時	晉	晏	晃	晒	响	聒
D	晁	晝	朔	朕	朗	校	核	案	框	桓	根	桂	桔	栩	梳	栗
E	桌	桑	栽	柴	桐	桀	格	桃	株	桅	栓	移	桁	殊	殉	殷
F	氣	氧	氫	氫	氫	泰	浪	涕	消	涇	浦	浸	海	浙	涓	

AF	0	1	2	3	4	5	6	7	8	9	A	B	C	D	E	F
4	涅	涉	浮	浚	浴	浩	涌	忍	浹	涅	浥	涔	烱	烘	烤	烙
5	烈	烏	爹	特	狼	狹	狽	狸	狽	茲	班	琉	珮	珠	珪	珞
6	畔	畝	畜	畚	留	疾	病	症	疲	疖	疽	疹	痧	痂	疽	皋
7	胞	益	盍	盍	眩	真	眠	眨	矩	砰	砧	砸	砧	破	砷	
A		砥	砭	砭	砭	砲	祕	祐	祠	崇	祖	神	祝	祇	祚	秤
B	秣	秧	租	秦	秩	秘	窄	窈	站	筩	笑	粉	紡	紗	紋	紊
C	素	索	純	紐	紕	級	紕	納	紙	紛	缺	罟	羔	翅	翁	耆
D	耘	耕	耙	耗	耽	耿	眈	脂	胰	脅	胭	胴	脆	胸	膈	脈
E	能	脊	胼	胼	臭	鼻	咎	舐	航	舫	舫	般	芻	茫	荒	荔
F	荆	茸	荐	草	茵	茵	荏	荏	荏	茶	茗	荀	茱	茨	荃	

B0	0	1	2	3	4	5	6	7	8	9	A	B	C	D	E	F
4	虔	蚊	蚪	蚪	蚤	蚩	蚌	蚣	蚺	衰	衷	袁	袂	衿	祇	記
5	訐	討	訐	訕	訕	託	訓	訖	訐	訑	豈	豺	豹	財	貢	起
6	躬	軒	軻	軻	辱	送	逆	迷	退	迺	迴	逃	追	迨	迸	邕
7	郡	郝	郢	酒	配	酌	釘	針	釧	釜	鈔	閃	院	陣	陸	
A		陞	陝	除	陞	陞	隻	飢	馬	骨	高	鬥	鬲	鬼	乾	俗
B	偽	停	假	偃	偌	做	偉	健	偶	偃	偕	偵	側	偷	偏	條
C	佷	佷	兜	冕	鳳	剪	副	勒	務	勸	動	匍	匏	匙	匿	區
D	匾	參	曼	商	啲	啲	啲	啲	啡	哨	啊	唱	啖	問	啣	唯
E	啤	唸	售	啜	啞	啞	啞	啞	啞	啞	啞	啞	啞	啞	啞	堆
F	埠	埠	基	堂	堵	執	培	夠	奢	娶	婁	婉	婦	婪	婀	

B1	0	1	2	3	4	5	6	7	8	9	A	B	C	D	E	F
4	娼	婢	婚	婆	姨	孰	寇	寅	寄	寂	宿	密	尉	專	將	屠
5	屨	扉	崇	崕	崎	崛	崖	崢	崑	崩	崔	崑	崑	崑	崗	巢
6	常	帶	帳	帷	康	庸	庶	庵	庾	張	強	彗	彬	彩	彫	得
7	徙	從	徠	御	徠	徠	徠	徠	徠	徠	徠	徠	徠	徠	徠	
A		情	悻	悵	惜	悼	惘	惕	惆	惟	悸	惚	惇	戚	戛	扈
B	掠	控	捲	掖	探	接	捷	捧	掘	措	捱	掩	掉	掃	掛	捫
C	推	掄	授	掙	採	掬	排	掬	掀	捻	揆	捨	捺	敞	敖	救
D	教	敗	啓	敏	敘	敕	敵	斜	斛	斬	族	旋	旌	旆	畫	晚
E	晤	晨	晦	晞	曹	勗	望	梁	梯	梢	梓	梵	桿	桶	梱	梧
F	梗	械	梃	棄	梭	柳	梅	樞	條	梨	梟	椴	椴	欲	殺	

B2	0	1	2	3	4	5	6	7	8	9	A	B	C	D	E	F
4	毫	毳	氫	涎	涼	淳	淙	液	淡	淌	淤	添	淺	清	淇	淋
5	涯	淑	澗	淞	淹	涸	混	淵	淅	淒	渚	涵	淚	淫	淘	淪
6	深	淮	淨	淆	淄	涪	淬	涿	淦	烹	焉	焊	烽	煇	爽	牽
7	犁	猜	猛	猖	猓	猓	率	琅	琊	球	理	現	琺	瓠	瓠	
A		瓷	甜	產	略	畦	畢	異	疏	痔	痕	疵	痊	瘡	皎	盃
B	盒	盛	眷	眾	眼	睚	眸	眺	疏	硃	剛	祥	票	祭	移	壘
C	窈	笠	笨	笛	第	符	笙	笞	笞	粒	粗	粕	絆	絃	統	紮
D	紹	縛	紕	細	紳	組	累	終	繼	紱	鉢	羞	矜	翌	翎	習
E	耜	聊	聆	脯	脣	脣	脫	脩	脰	脈	春	舵	舩	舩	船	莎
F	莞	莘	葶	莢	莖	莽	莫	莒	莊	莓	莉	莠	荷	荻	茶	

B3	0	1	2	3	4	5	6	7	8	9	A	B	C	D	E	F
4	莆	莧	處	彪	蛇	蛀	蚶	蛄	蚵	蛆	蛋	蚱	蚯	蛉	術	袞
5	袈	被	袒	袖	袍	袋	覓	規	訪	訝	訣	訥	許	設	訟	訛
6	訖	豉	豚	販	責	貫	貨	貪	貧	赧	赦	趾	跌	軛	軟	這
7	逍	通	逗	連	速	逝	逐	逕	逞	造	透	逢	逖	逛	途	
A		部	郭	都	酗	野	釵	釳	鈞	釧	釭	釳	閉	陪	陵	陳
B	陸	陰	陴	陶	陷	陬	雀	雪	零	章	竟	頂	頃	魚	鳥	鹵
C	鹿	麥	麻	倅	傍	傅	備	傑	傀	僮	傘	倣	最	凱	割	剗
D	創	剩	勞	勝	助	博	厥	畜	喀	喧	啼	喊	喝	喘	喂	喜
E	喪	啞	喇	喋	喃	喳	單	喟	唾	啲	喚	喻	喬	喱	啾	喉
F	喫	喙	圍	堯	堪	場	堤	堰	報	堡	塢	埃	壹	壺	奠	

B4	0	1	2	3	4	5	6	7	8	9	A	B	C	D	E	F
4	婷	媚	婿	媒	媛	媧	孳	孱	寒	富	寓	寐	尊	尋	就	嵌
5	嵐	崴	嵇	巽	幅	帽	幘	幃	幾	廊	廁	廂	廄	弼	彭	復
6	循	徨	惑	惡	悲	悶	惠	愜	愣	惺	愕	惰	惻	惴	慨	惱
7	復	惶	愉	愀	惕	戟	扉	掣	掌	描	揀	揩	揉	揆	揍	
A		插	揣	提	握	揖	揭	揮	捶	援	揪	換	擗	揚	揩	敞
B	敦	敢	散	斑	斐	斯	普	晰	晴	晶	景	暑	智	晾	晷	曾
C	替	期	朝	棺	棕	棠	棘	棗	椅	棟	棵	森	棧	棹	棒	棲
D	棣	棋	棍	植	椒	椎	棉	棚	楮	菜	款	欺	欽	殘	殖	殼
E	毯	氦	氖	氬	港	游	湍	渡	渲	湧	湊	渠	渥	渣	滅	湛
F	湘	渤	湖	湮	渭	渦	湯	渴	湍	渺	測	湃	渝	渾	滋	

B5	0	1	2	3	4	5	6	7	8	9	A	B	C	D	E	F
4	漑	渙	漚	潛	湄	浚	渾	湟	焙	焚	焦	焰	無	然	煮	焜
5	牌	犄	犀	猶	猥	猴	猩	玃	琪	琳	琢	琥	琵琶	琴	瑄	瑄
6	琛	琦	琨	甥	甦	畫	番	痢	痛	痣	瘰	痘	痞	痠	登	發
7	皖	皓	皴	盜	暍	短	硝	硬	硯	稍	稈	程	稅	稀	窘	
A		窗	窳	童	竣	等	策	筆	筐	筒	答	筍	筋	筏	筑	粟
B	粥	絞	結	絨	絕	紫	絮	絲	絡	給	絢	經	絳	善	翔	翕
C	耄	聒	肅	腕	腔	腋	腑	腎	脹	腆	脾	腌	腓	腴	舒	舜
D	菩	萃	菸	萍	菠	菅	萋	菁	華	菱	菴	著	萊	菰	萌	菌
E	菽	菲	菊	莢	萎	荀	菜	萇	蕨	菟	虛	蛟	蛙	蛭	蛔	蛛
F	蛤	蚰	蛞	街	裁	裂	袂	覃	視	註	詠	評	詞	証	詁	

B6	0	1	2	3	4	5	6	7	8	9	A	B	C	D	E	F
4	詔	詛	詐	詆	訴	診	訶	詖	象	貂	貯	貼	貳	貽	賁	費
5	賀	貴	買	貶	質	貸	越	超	趁	跹	距	跋	跚	跑	跌	跛
6	貽	軻	軸	軼	辜	逮	達	週	逸	進	透	鄂	郵	鄉	團	酣
7	酥	量	鈔	鈕	鈣	鈉	鈞	鈍	鈐	鈇	鈇	閔	閏	開	閑	
A		間	閒	閔	隊	階	隋	陽	隅	隆	隍	陞	隄	雁	雅	雄
B	集	雇	雯	雲	韌	項	順	須	飧	飪	飯	餛	飲	飭	馮	馭
C	黃	黍	黑	亂	備	債	傲	傳	僅	傾	催	傷	傻	德	僂	剿
D	剷	剷	募	勦	勤	勢	勤	匯	嗟	嗨	噪	嗦	嗎	嗜	畜	嗑
E	嗣	嗤	嗯	鳴	喻	嗅	嗆	嗥	嗉	園	圓	塞	塑	塘	塗	塚
F	塔	填	塌	塹	塊	塢	塢	塢	奧	嫁	嫉	嫌	媾	媽	媼	

B7	0	1	2	3	4	5	6	7	8	9	A	B	C	D	E	F
4	媳	嫂	嬖	嵩	嵯	幌	幹	廉	廈	弑	彙	磅	微	愚	意	慈
5	感	想	愛	惹	愁	愈	慎	慌	慄	慍	愾	愴	愧	愨	愨	愨
6	戡	戡	搓	搾	搞	搪	搭	搽	搬	搏	搜	搔	損	搶	搖	搗
7	搆	敬	斟	新	暗	暉	暇	暈	暖	暄	暘	喝	會	榔	業	
A		楚	楷	楠	楔	極	椰	概	楊	楨	楫	楞	楓	楹	榆	棟
B	楣	桔	歇	歲	毀	殿	毓	隼	溢	溯	淖	溶	滂	源	溝	澗
C	滅	溥	溘	溼	溺	溫	滑	準	溜	滄	滔	溪	溘	溴	煎	煙
D	煩	煤	煉	照	煜	煬	煦	煌	煥	斂	煨	煨	煨	爺	牒	猷
E	獅	猿	猓	瑯	瑚	瑕	瑟	瑞	瑁	瑋	瑤	瑛	瑜	當	畸	瘵
F	痰	瘁	癩	痲	痺	痿	痲	痲	盞	盟	睛	睫	睦	睦	督	

B8	0	1	2	3	4	5	6	7	8	9	A	B	C	D	E	F
4	睹	翠	睬	睜	睥	睨	睽	矮	碎	碰	碗	碘	碌	礪	礪	碑
5	確	確	祺	祿	禁	萬	禽	稜	稚	稠	稔	稟	稞	窟	窠	篋
6	節	筠	筮	筮	梁	粳	粵	經	絹	網	綁	綏	條	置	罩	罪
7	署	義	羨	群	聖	聘	肆	肆	隄	腰	腸	腥	腮	腳	腫	
A		腹	腺	腦	舅	艇	蒂	葦	落	萱	葵	葦	葫	葉	葬	葛
B	萼	萼	葡	董	葩	葭	葆	虞	虜	號	蛹	蜓	蜈	蜚	蜀	蛾
C	蛻	蜂	蟹	蜚	蝟	衙	娑	裔	裙	補	裘	裝	裡	裊	裕	裊
D	規	解	詔	該	詳	試	詩	詰	誇	詼	詣	誠	話	誅	詭	詢
E	詮	詁	詹	詔	訾	訾	豸	豸	貉	貉	資	賈	賄	賁	賁	賂
F	駭	跡	跟	跨	路	跳	蹀	跪	跛	跌	躲	較	載	軾	軾	

B9	0	1	2	3	4	5	6	7	8	9	A	B	C	D	E	F
4	辟	農	運	遊	道	遂	達	逼	違	遐	遇	遏	過	遍	遑	逾
5	遁	鄒	鄔	酬	酪	醕	粘	鈷	鉗	鉞	鈔	鉀	鈾	鉛	鉤	鈎
6	鉑	鈴	鉉	鈹	鉅	鉞	鈿	鉚	閘	隘	隔	隕	雍	雋	雉	雥
7	雷	電	電	零	靖	靴	靴	預	頑	頓	頊	頌	頌	飼	飴	
A		飽	飾	馳	馱	馴	髡	鳩	甕	鼎	鼓	鼠	僧	僮	僂	僖
B	僭	僚	僕	像	僑	僱	僕	僭	兢	竟	劃	剛	匱	厭	喉	喃
C	嘛	嘗	嗽	嘔	嘆	嘉	嘍	嘎	噉	嘖	啞	嘈	嚙	嗶	團	圖
D	塵	塾	境	墓	塾	塹	墅	塽	壽	夥	夢	夤	奪	奩	嫡	婦
E	嫩	嫗	嫖	嫖	媽	孵	寞	寧	寡	寥	實	寒	寢	寤	察	對
F	屢	蕪	嶇	幃	幣	幕	幘	幔	廓	廖	弊	弊	彰	徹	慤	

BA	0	1	2	3	4	5	6	7	8	9	A	B	C	D	E	F
4	愿	態	慷	慢	慣	働	慚	慘	慵	截	撇	摘	摔	撒	摸	摟
5	摺	摺	摧	拏	摭	摻	敲	幹	旗	旖	暢	暨	暝	榜	榨	榕
6	槁	榮	槓	構	榛	榷	榻	榫	榴	槐	槍	樹	槌	榦	槃	楛
7	歉	歌	氤	漳	演	滾	漓	滴	漩	漾	漠	漬	漏	漂	漢	
A		滿	滯	漆	漱	漸	漲	漣	漕	漫	潔	澈	漪	滬	漁	滲
B	滌	滷	熔	熙	煽	熊	熄	熒	爾	犒	犖	獄	獐	瑤	瑣	瑪
C	瑰	瑤	甄	疑	瘡	瘍	瘋	瘡	瘳	盡	監	瞄	睽	睿	睡	磁
D	碟	碧	礮	碩	礪	禎	福	禍	種	稱	窪	窩	竭	端	管	箕
E	箋	筵	算	箝	箔	箏	箬	筍	箪	粹	粽	精	綻	綰	綜	綽
F	綾	綠	緊	綴	網	綱	綺	綢	綿	綵	綸	維	緒	緇	綬	

BB	0	1	2	3	4	5	6	7	8	9	A	B	C	D	E	F
4	罰	翠	翡	翟	聞	聚	肇	腐	膀	膏	膈	膊	腿	膂	臧	臺
5	與	舐	舞	舡	蓉	蒿	蓆	蓄	蒙	蒞	蒲	蒜	蓋	蒸	蓀	蓓
6	蒐	蒼	蓑	蓊	蜿	蜜	蜻	蝓	蜥	蜴	蚶	蝕	蝮	蝮	裳	褂
7	裴	裹	裸	製	裨	褚	裯	誦	誌	語	誣	認	誠	誓	誤	
A		說	誥	誨	誘	誑	誑	誑	誑	誑	貌	賓	賑	賒	赫	趙
B	趕	跼	輔	輒	輕	輓	辣	遠	邁	遜	遣	遙	遞	邊	逕	遛
C	鄙	鄘	鄞	醇	酸	酷	醑	鉸	銀	銅	銘	銖	銘	銓	銜	鉸
D	鉸	銑	閔	閔	閔	閔	閔	閔	隙	障	際	雌	雒	需	軀	軼
E	詔	頗	領	颯	颯	餃	餅	餌	餉	駁	駁	骹	髦	魁	魂	鳴
F	鳶	鳳	麼	鼻	齊	億	儀	僻	僵	價	儂	儂	儂	儂	儂	

BC	0	1	2	3	4	5	6	7	8	9	A	B	C	D	E	F
4	劇	劈	劉	劍	創	颯	厲	嘮	嘻	嘹	嘲	嘿	嘴	嘩	噓	噎
5	嘆	噴	嘶	嘯	噤	墀	墟	增	墳	墜	墮	墩	墾	爽	嬉	爛
6	嬋	嫵	嬌	嬈	寮	寬	審	寫	層	履	嶝	嶽	幢	幟	幡	廢
7	廚	廟	廝	廣	廠	彈	影	德	徵	慶	慧	慮	慝	慕	憂	
A		感	慰	愆	愆	懂	憐	憫	憎	憬	憚	憤	懣	撫	戮	摩
B	摯	摹	撞	撲	撈	撐	撰	撥	撓	撕	撩	撒	撮	播	撫	撚
C	搗	擰	揮	揄	敵	敷	數	暮	暫	暴	暈	樣	樟	柳	椿	樞
D	標	槽	模	樓	樊	槩	樂	樅	械	樑	歐	歎	殤	毅	毆	漿
E	潼	澄	潑	潦	潔	澆	潭	潛	潛	潮	澎	潺	潰	潤	潤	潘
F	滕	潯	澀	滂	熟	熬	熱	熨	牖	犛	獎	獮	瑩	璋	璃	

BD	0	1	2	3	4	5	6	7	8	9	A	B	C	D	E	F
4	瑾	瑾	畿	瘠	瘠	瘟	瘤	瘦	瘡	癩	皚	皴	盤	瞎	謎	瞞
5	瞑	瞋	磋	磅	確	磊	碾	磕	碼	磬	稿	稼	穀	稽	稷	稻
6	窰	窮	箭	箱	範	箴	篆	篇	篁	篁	篾	糊	締	練	緯	緻
7	緘	緬	緝	編	緣	線	緞	緩	絛	緯	紗	緹	罵	罷	羯	
A		翩	耦	脛	膜	膝	膠	膚	膘	蔗	蔽	蔚	蓮	蔬	蔭	蔓
B	蔑	蔣	蔡	荀	蓬	蔥	蓓	菱	螂	蝴	蝶	蝠	蝦	蝸	蝨	蝠
C	蝗	蚪	蝻	衛	衝	褐	複	襖	褸	褸	褸	誼	諒	談	諄	誕
D	請	諸	課	誘	詔	調	誰	論	諍	諍	誹	諛	詭	豎	豬	賠
E	賞	賦	賤	賤	賤	賤	賢	賣	賜	質	賡	赅	赅	赅	踐	蹀
F	陽	踏	踩	跣	蹀	踞	騎	輝	輻	輟	輩	輦	輪	輻	輻	

BE	0	1	2	3	4	5	6	7	8	9	A	B	C	D	E	F
4	輓	適	遮	邀	遭	遷	鄰	鄭	鄧	鄧	醇	醉	醋	醃	鋅	銻
5	銷	鋪	銹	鋤	鋁	銳	銼	鋒	鋇	鋇	鋇	閭	閱	霄	霆	震
6	霉	靠	鞍	鞋	鞏	頤	頰	頰	颯	養	餓	餒	餘	駝	駐	駟
7	駛	駑	駕	駒	駟	骷	髮	髯	鬚	鬚	魄	魷	魯	鳩	鴉	
A		馱	馱	糜	黎	墨	齒	儒	儘	儔	儔	儔	冀	冪	凝	劑
B	剿	勳	噙	噫	噓	詛	噤	噸	噪	噤	噤	噤	噤	噤	噤	噤
C	壁	墾	壇	壅	奮	媼	羸	學	衰	導	彊	憲	憑	憩	憊	慄
D	憶	憾	懊	懈	戰	擅	擁	擋	撻	撻	據	携	擇	播	操	撿
E	擒	擔	搨	整	曆	曉	暹	曄	曇	瞭	樽	樸	樸	橙	橫	橘
F	樹	橄	橢	橡	橋	樞	樞	機	橈	欵	歷	斲	濂	澗	澡	

BF	0	1	2	3	4	5	6	7	8	9	A	B	C	D	E	F
4	濃	澤	濁	澧	澳	激	澹	澶	瀕	澗	濃	熾	燉	燐	燒	燈
5	燕	熹	燎	燙	爛	燃	燄	獨	璜	璣	璘	璵	璞	瓢	甌	蕘
6	瘡	癩	痛	廬	盥	瞠	瞞	瞞	瞥	磨	磚	磬	磧	禦	積	穎
7	穆	穌	穆	窺	篙	簣	築	篤	筍	篡	篩	篋	糕	糖	益	
A		縑	縈	縛	縣	縞	縝	縉	縵	罹	羲	翰	翽	翮	耨	膳
B	膩	膨	臻	興	艘	艙	蕊	蕙	蕈	蕨	蕩	蕃	蕉	蕭	蕪	蕞
C	螃	螟	螞	螢	融	衡	褪	褲	褥	褌	褫	親	覷	諦	諺	諫
D	諱	謀	諜	諧	諮	諾	謁	謂	諷	諭	諳	謀	諛	豫	豸	貓
E	賴	蹄	躅	踴	蹂	踹	踵	輻	輞	輪	輳	辨	辨	遵	遴	選
F	遲	遼	遺	鄴	醒	錠	錶	鋸	鋁	錯	錢	鋼	錫	錄	鉚	

C0	0	1	2	3	4	5	6	7	8	9	A	B	C	D	E	F
4	錐	錦	錡	錕	錮	錙	閻	隧	隨	險	雕	霎	霑	霖	霍	霓
5	霏	靛	靜	靦	鞞	頰	頸	頰	頷	頭	頹	頤	餐	館	餞	餽
6	飴	餉	駭	駢	駱	骸	骼	髻	髭	鬩	鮑	鮎	鳩	鴛	鳴	鴿
7	鴛	默	黔	龍	龜	優	償	僂	儲	勵	嚙	嚙	嗜	嚙	嚇	
A		噫	壕	壓	壑	壘	嬰	嬪	嬖	孺	尷	屨	嶼	嶺	嶽	嶸
B	幫	彌	徽	應	懂	懇	儒	懋	戲	戴	擊	擊	擊	擠	擰	擦
C	擬	擱	擢	獲	斂	斃	曙	曖	檀	檔	檄	檢	檜	櫛	櫛	櫟
D	槩	檐	檠	歎	殮	鼻	氈	濘	濱	濟	濠	濛	濤	濫	濯	澀
E	濬	濡	溲	濕	濮	濼	燧	營	燮	燦	燥	燭	燬	燴	燠	爵
F	牆	獐	獲	璩	環	璦	璪	瘡	療	癌	盪	瞳	瞪	瞰	瞬	

C1	0	1	2	3	4	5	6	7	8	9	A	B	C	D	E	F
4	瞧	瞭	矯	磷	磺	磴	磯	礁	禧	禪	穗	隆	簇	簍	篾	篷
5	簌	篠	糠	糜	糞	糝	糟	糙	糝	縮	績	繆	縷	縲	繡	縫
6	總	縱	縲	繁	絳	縹	緇	緇	緇	縝	罄	翳	翼	磬	聲	聰
7	聯	簞	臆	臃	膺	臂	臂	膿	膽	臉	膾	臨	舉	艱	薪	
A		薄	蕾	薜	薑	蕃	薯	薜	薇	薨	薊	虧	蟀	蟑	蝗	蟒
B	蝮	螫	蝮	螺	蠟	蟋	褻	褶	襄	褻	製	覬	謎	謗	謙	講
C	謊	謠	謝	謔	謚	豁	豁	函	賺	賽	購	賸	賻	趨	蹉	踢
D	蹈	蹊	轄	輾	輶	輶	輿	避	遽	還	邁	避	邀	邈	醜	醜
E	醜	鍍	鎂	鉤	鍵	鍊	鋸	鍋	錘	錘	鋏	鍛	鍛	錫	鐳	閻
F	閻	闌	闌	闌	闌	隱	隸	雖	霜	霞	鞠	韓	穎	颶	餵	驕

C2	0	1	2	3	4	5	6	7	8	9	A	B	C	D	E	F
4	駿	鮮	鮫	鮪	鮭	鴻	鴿	粟	黏	點	黜	黝	黛	黷	齋	叢
5	嚙	嚮	壙	壘	孀	彝	懣	戳	擴	擲	擾	攢	擺	擻	擷	斷
6	曜	朦	檣	椽	櫃	檻	檸	櫂	檣	檯	歟	歸	殞	瀉	潘	濾
7	瀆	濺	瀑	瀏	燠	燼	燾	燻	獷	獵	壁	璿	甕	癖	癘	
A		癒	瞽	瞿	瞻	臉	礎	禮	稽	穢	穢	竄	竅	簫	簧	簪
B	箏	箐	簡	糧	織	繕	繞	繚	繡	繪	繙	繢	翹	翻	職	聶
C	臍	臏	舊	藏	薩	藍	藐	藉	薰	薺	臺	薦	蟻	蟬	蟲	蟠
D	覆	覲	觴	謨	謹	謬	謫	豐	贅	蹙	蹙	蹙	蹤	蹟	蹕	驅
E	轉	輓	邇	邃	邈	醫	醬	釐	鎔	鎔	鎔	鎔	鎔	鎔	鎔	鎔
F	鎔	鎔	鎔	鎔	鎔	鎔	鎔	鎔	鎔	鎔	鎔	鎔	鎔	鎔	鎔	鎔

C3	0	1	2	3	4	5	6	7	8	9	A	B	C	D	E	F
4	鞭	隄	頤	顏	題	頤	顛	颯	韶	餽	餽	餽	馥	騎	髀	髀
5	鬆	魏	魍	魍	鯊	鯉	鯽	鯨	鯨	鵠	鵠	鵠	黠	孽	黠	儂
6	嚙	壞	壘	壘	寵	龐	廬	懲	懷	懶	憎	攀	攏	曠	曝	樹
7	積	櫛	櫓	瀛	瀟	瀨	瀚	瀝	瀕	瀘	爆	爍	牘	憤	獸	
A		獺	璽	瓊	瓣	疇	疆	癘	癡	矇	礙	禱	穫	穩	簾	簿
B	箴	簽	簞	籊	繫	繭	繹	繩	繪	羅	繳	羶	羹	羸	臘	藩
C	藝	藪	藕	藤	藥	蔘	蟻	蠅	蠅	蟹	蟾	襠	襟	襖	襖	譁
D	譜	識	證	譚	譎	譏	諱	譙	贈	贊	蹶	蹲	踏	蹶	蹶	蹶
E	蹴	麟	轎	辭	邊	邈	醜	醜	鏡	鎔	鎔	鎔	鎔	鎔	鎔	鎔
F	鏢	鏢	鏢	鏢	鏢	鏢	鏢	鏢	鏢	鏢	鏢	鏢	鏢	鏢	鏢	鏢

C4	0	1	2	3	4	5	6	7	8	9	A	B	C	D	E	F
4	願	顛	颯	饅	饅	鴛	騙	鬚	鯨	鯨	鯖	鯛	鶉	鴉	鴉	鶴
5	鵬	麒	麗	麓	麴	勸	嚙	嚙	嚙	嚴	嚼	壤	孀	孀	孽	寶
6	嶼	懸	懣	攘	攔	攙	曦	隴	靦	瀾	瀾	激	爐	獻	瓏	癢
7	癢	礦	礪	礬	礪	竇	競	籌	籃	籍	糯	糰	辮	績	繼	
A		纂	罌	耀	臚	艦	藻	藹	磨	藺	蘆	蘋	蘇	蘊	蠓	蠕
B	檻	覺	觸	議	譬	警	譯	諛	謔	贏	贍	躉	躁	躄	躄	體
C	釋	鐘	鏡	鏞	闡	霰	飄	饒	饑	馨	騫	騰	騷	駮	鯢	鯢
D	鹹	麵	黨	颯	齟	齟	齡	儷	儷	囁	囁	囁	夔	夔	夔	懼
E	攝	攝	攜	爛	曩	櫻	欄	櫛	殲	灌	爛	穢	環	環	環	瞞
F	籐	纏	續	屨	藁	蘭	薜	蝟	蝟	蝟	蠟	襪	襪	襪	覽	諶

C5	0	1	2	3	4	5	6	7	8	9	A	B	C	D	E	F
4	護	譽	賊	躄	躍	躋	轟	辯	醺	鑣	鑪	鐵	鎚	鐸	鐸	鐸
5	闢	霸	霹	露	響	顧	顛	饗	驅	驃	驀	騾	體	魔	魑	鱒
6	鰥	鶯	鶴	鵠	鴉	鸚	黯	鞏	齟	齟	齟	儼	儼	嚙	囊	囉
7	學	巔	巒	鸞	懿	攤	權	歡	灑	灘	羅	瓢	疊	癩	癩	
A		襪	籠	籟	聾	聽	臍	襲	視	艘	讀	贖	價	躑	躑	轡
B	麗	鑄	鑑	鑿	霽	靄	韃	韃	顛	饗	驕	驍	髒	鬚	繁	鯁
C	鰥	鰻	鷓	鷓	鷓	鷓	鷓	鷓	鷓	鷓	鷓	鷓	鷓	鷓	鷓	鷓
D	瓚	竊	籤	籟	籟	纓	織	纒	贖	蘸	蘿	蟲	變	邏	邏	鑣
E	鑠	錄	壓	顯	壓	驚	驛	驗	髓	體	濁	鱔	鱗	鱖	鱖	鱗
F	徽	囑	壩	攪	灑	癱	癱	羸	羸	羸	蠶	蠶	衢	讓	讓	

C6	0	1	2	3	4	5	6	7	8	9	A	B	C	D	E	F
4	識	艷	贛	釀	鑪	靈	靈	靄	韃	鞏	騾	鬚	魔	鬣	鷹	鷲
5	嶮	鹽	鼈	齧	齧	廳	攬	灣	籬	籬	蠻	觀	躡	躡	鑲	鑰
6	顧	饒	籠	鬣	覺	灑	囑	讚	鑄	鞏	驢	驥	纜	謙	躡	齧
7	鑽	鑲	鑲	鑲	鑲	鑲	鑲	鑲	鑲	鑲	驢	鬱	鶴	鸞	籟	
A		①	②	③	④	⑤	⑥	⑦	⑧	⑨	⑩	(1)	(2)	(3)	(4)	(5)
B	(6)	(7)	(8)	(9)	(10)											、
C	ノ	ノ	ノ	ノ	ノ	ノ	ノ	ノ	ノ	ノ	ノ	ノ	ノ	ノ	ノ	ノ
D	ヨ	ヨ	ヨ	ヨ	ヨ	ヨ	ヨ	ヨ	ヨ	ヨ	ヨ	ヨ	ヨ	ヨ	ヨ	全
E	々	々	〇	一	[]	*	あ	あ	い	い	う	う	え	え	お
F	お	か	が	き	ぎ	く	ぐ	け	げ	こ	ご	さ	ざ	し	じ	

C7	0	1	2	3	4	5	6	7	8	9	A	B	C	D	E	F
4	す	ず	せ	ぜ	そ	ぞ	た	だ	ち	ぢ	っ	つ	づ	て	で	と
5	ど	な	に	ぬ	ね	の	は	ば	ぱ	ひ	び	び	ふ	ぶ	ぷ	へ
6	べ	べ	ほ	ぼ	ぼ	ま	み	む	め	も	や	や	ゆ	ゆ	よ	よ
7	ら	り	る	れ	ろ	わ	わ	る	ゑ	を	ん	ア	ア	イ	イ	
A		ウ	ウ	エ	エ	オ	オ	カ	ガ	キ	ギ	ク	グ	ケ	ゲ	コ
B	ゴ	サ	ザ	シ	ジ	ス	ズ	セ	ゼ	ソ	ゾ	タ	ダ	チ	ヂ	ツ
C	ッ	ヅ	テ	デ	ト	ド	ナ	ニ	ヌ	ネ	ノ	ハ	バ	パ	ヒ	ビ
D	ピ	フ	ブ	プ	ヘ	ベ	ペ	ホ	ボ	ポ	マ	ミ	ム	メ	モ	ヤ
E	ヤ	ユ	ユ	ヨ	ヨ	ラ	リ	ル	レ	ロ	ワ	ワ	ヰ	ヱ	ヲ	ン
F	ヴ	カ	ケ	Α	Β	Β	Γ	Δ	Ε	Ε	Ж	З	И	И	К	

C8	0	1	2	3	4	5	6	7	8	9	A	B	C	D	E	F
4	Л	М	Н	О	П	Р	С	Т	У	Ф	Х	Ц	Ч	Ш	Щ	Ъ
5	Ы	Ь	Э	Ю	Я	а	б	в	г	д	е	ё	ж	з	и	й
6	к	л	м	н	о	п	р	с	т	у	ф	х	ц	ч	ш	щ
7	ь	ы	ь	э	ю	я	↑	←	→	↖	↗	↘	↙	↕	↔	
A																
B																
C														—	!	'
D	”	(株)	No.	Tel												
E																
F																

C9	0	1	2	3	4	5	6	7	8	9	A	B	C	D	E	F
4	义	乜	口	匚	厂	万	丌	毛	予	口	兀	中	彳	弓	有	与
5	乚	元	仇	仇	仇	宀	勹	印	虫	圪	刃	夫	夂	市	无	爻
6	卍	气	丹	卩	井	仁	仁	仕	乞	全	缶	刊	匚	册	汀	圣
7	兜	夯	宁	充	余	尻	男	亼	叮	庀	庆	忉	戌	劫	气	
A		承	汎	汎	汎	友	犭	王	内	肱	防	伎	优	伕	件	伕
B	伶	佞	价	佻	佻	佻	佻	佻	佻	佛	侏	侏	涿	剌	剌	剌
C	劦	匚	匚	卍	牙	呼	囡	囡	圪	圪	均	乔	改	妊	虹	奴
D	如	奸	旭	孛	尗	炮	帆	屺	屺	屺	荒	开	庄	异	帚	彳
E	伙	乞	忉	扌	扌	扌	扌	扌	扌	扌	扌	扌	扌	扌	扌	扌
F	机	机	机	机	束	机	机	机	机	机	机	机	机	机	机	机

CA	0	1	2	3	4	5	6	7	8	9	A	B	C	D	E	F
4	洲	刂	刂	犭	犭	玎	角	乚	空	网	艸	芋	芳	芎	芎	虎
5	西	邛	邛	邛	邛	邛	阝	阝	阝	阝	阝	伴	佢	佢	佢	佢
6	亓	佻	佻	佻	佻	佻	佻	佻	佻	佻	佻	佻	佻	佻	佻	佻
7	劦	劦	劦	劦	劦	劦	劦	劦	劦	劦	劦	劦	劦	劦	劦	劦
A		佻	佻	佻	佻	佻	佻	佻	佻	佻	佻	佻	佻	佻	佻	佻
B	夂	夂	夂	夂	夂	夂	夂	夂	夂	夂	夂	夂	夂	夂	夂	夂
C	岍	岍	岍	岍	岍	岍	岍	岍	岍	岍	岍	岍	岍	岍	岍	岍
D	彳	彳	彳	彳	彳	彳	彳	彳	彳	彳	彳	彳	彳	彳	彳	彳
E	伙	伙	伙	伙	伙	伙	伙	伙	伙	伙	伙	伙	伙	伙	伙	伙
F	扌	扌	扌	扌	扌	扌	扌	扌	扌	扌	扌	扌	扌	扌	扌	扌

CB	0	1	2	3	4	5	6	7	8	9	A	B	C	D	E	F
4	杙	杙	杙	杙	杙	杙	杙	杙	杙	杙	杙	杙	杙	杙	杙	杙
5	沏	沏	沏	沏	沏	沏	沏	沏	沏	沏	沏	沏	沏	沏	沏	沏
6	狃	狃	狃	狃	狃	狃	狃	狃	狃	狃	狃	狃	狃	狃	狃	狃
7	疔	疔	疔	疔	疔	疔	疔	疔	疔	疔	疔	疔	疔	疔	疔	疔
A		芊	芊	芊	芊	芊	芊	芊	芊	芊	芊	芊	芊	芊	芊	芊
B	阡	阡	阡	阡	阡	阡	阡	阡	阡	阡	阡	阡	阡	阡	阡	阡
C	徇	徇	徇	徇	徇	徇	徇	徇	徇	徇	徇	徇	徇	徇	徇	徇
D	聃	聃	聃	聃	聃	聃	聃	聃	聃	聃	聃	聃	聃	聃	聃	聃
E	拂	拂	拂	拂	拂	拂	拂	拂	拂	拂	拂	拂	拂	拂	拂	拂
F	困	困	困	困	困	困	困	困	困	困	困	困	困	困	困	困

CC	0	1	2	3	4	5	6	7	8	9	A	B	C	D	E	F
4	垞	垞	垞	垞	垞	垞	垞	垞	垞	垞	垞	垞	垞	垞	垞	垞
5	娵	娵	娵	娵	娵	娵	娵	娵	娵	娵	娵	娵	娵	娵	娵	娵
6	岨	岨	岨	岨	岨	岨	岨	岨	岨	岨	岨	岨	岨	岨	岨	岨
7	弨	弨	弨	弨	弨	弨	弨	弨	弨	弨	弨	弨	弨	弨	弨	弨
A		愆	愆	愆	愆	愆	愆	愆	愆	愆	愆	愆	愆	愆	愆	愆
B	恰	恰	恰	恰	恰	恰	恰	恰	恰	恰	恰	恰	恰	恰	恰	恰
C	撻	撻	撻	撻	撻	撻	撻	撻	撻	撻	撻	撻	撻	撻	撻	撻
D	盼	盼	盼	盼	盼	盼	盼	盼	盼	盼	盼	盼	盼	盼	盼	盼
E	耘	耘	耘	耘	耘	耘	耘	耘	耘	耘	耘	耘	耘	耘	耘	耘
F	兹	兹	兹	兹	兹	兹	兹	兹	兹	兹	兹	兹	兹	兹	兹	兹

CD	0	1	2	3	4	5	6	7	8	9	A	B	C	D	E	F
4	泐	泐	泐	泐	泐	泐	泐	泐	泐	泐	泐	泐	泐	泐	泐	泐
5	快	快	快	快	快	快	快	快	快	快	快	快	快	快	快	快
6	狃	狃	狃	狃	狃	狃	狃	狃	狃	狃	狃	狃	狃	狃	狃	狃
7	毗	毗	毗	毗	毗	毗	毗	毗	毗	毗	毗	毗	毗	毗	毗	毗
A		矸	矸	矸	矸	矸	矸	矸	矸	矸	矸	矸	矸	矸	矸	矸
B	肱	肱	肱	肱	肱	肱	肱	肱	肱	肱	肱	肱	肱	肱	肱	肱
C	芡	芡	芡	芡	芡	芡	芡	芡	芡	芡	芡	芡	芡	芡	芡	芡
D	达	达	达	达	达	达	达	达	达	达	达	达	达	达	达	达
E	偃	偃	偃	偃	偃	偃	偃	偃	偃	偃	偃	偃	偃	偃	偃	偃
F	剽	剽	剽	剽	剽	剽	剽	剽	剽	剽	剽	剽	剽	剽	剽	剽

CE	0	1	2	3	4	5	6	7	8	9	A	B	C	D	E	F
4	啲	苟	咍	咄	咅	咆	咇	咈	咉	咊	咋	和	咍	咎	咏	咐
5	按	垞	垟	垠	垡	垢	垤	垥	垦	垧	垨	垩	垪	垫	垬	垭
6	复	夆	媄	媅	媆	媇	媈	媉	媊	媋	媌	媍	媎	媏	媐	媑
7	姪	姻	姼	姽	姾	姿	姺	姻	姼	姽	姾	姿	姺	姻	姼	姽
A		崃	崄	崅	崆	崇	崈	崉	崊	崋	崌	崍	崎	崏	崐	崑
B	𡗗	𡗘	𡗙	𡗚	𡗛	𡗜	𡗝	𡗞	𡗟	𡗠	𡗡	𡗢	𡗣	𡗤	𡗥	𡗦
C	恁	恂	恃	恄	恅	恆	恇	恈	恉	恊	恋	恌	恍	恎	恏	恐
D	恗	恘	恙	恚	恛	恜	恝	恞	恟	恠	恡	恢	恣	恤	恥	恦
E	振	扌	扌	扌	扌	扌	扌	扌	扌	扌	扌	扌	扌	扌	扌	扌
F	界	咄	咄	咄	咄	咄	咄	咄	咄	咄	咄	咄	咄	咄	咄	咄

CF	0	1	2	3	4	5	6	7	8	9	A	B	C	D	E	F
4	柜	柁	柂	柃	柄	柅	柆	柇	柈	柉	柊	柋	柌	柍	柎	柏
5	柑	柒	染	柔	柕	柖	柗	柘	柙	柚	柛	柜	柝	柞	柟	柠
6	柡	柢	柣	柤	查	柦	柧	柨	柩	柪	柫	柬	柭	柮	柯	柰
7	洩	洊	洋	洌	洍	洎	洏	洐	洑	洒	洓	洔	洕	洖	洗	洘
A		洙	洚	洛	洜	洝	洞	洟	洠	洡	洢	洣	洤	津	洦	洧
B	焄	焅	焆	焇	焈	焉	焊	焋	焌	焍	焎	焏	焐	焑	焒	焓
C	玃	玄	玅	玆	率	玈	玉	玊	王	玌	玍	玎	玏	玐	玑	玒
D	玓	玔	玕	玖	玗	玘	玙	玚	玛	玜	玝	玞	玟	玠	玡	玢
E	眈	眊	看	県	眍	眎	眏	眑	眒	眓	眔	眕	眖	眗	眘	眙
F	矸	矹	矺	矻	矼	矽	矿	矾	矿	矻	矼	矽	矿	矻	矼	矽

D0	0	1	2	3	4	5	6	7	8	9	A	B	C	D	E	F
4	突	竝	竃	竄	竅	竆	竇	竈	竉	竊	竒	竓	竔	竕	竖	竗
5	狙	眚	眛	眛	眛	眛	眛	眛	眛	眛	眛	眛	眛	眛	眛	眛
6	胜	胸	肘	肘	肘	肘	肘	肘	肘	肘	肘	肘	肘	肘	肘	肘
7	莠	莡	莢	莣	莤	莥	莦	莧	莩	莪	莫	莬	莭	莮	莯	莰
A		莱	莲	莳	莴	莵	莶	获	莸	莹	莺	莻	莼	莽	莾	莿
B	煊	煃	煄	煅	煆	煇	煈	煉	煊	煋	煌	煍	煎	煏	煐	煑
C	鈇	鈈	鈉	鈊	鈋	鈌	鈍	鈎	鈏	鈐	鈑	鈒	鈓	鈔	鈕	鈖
D	伐	伐	伐	伐	伐	伐	伐	伐	伐	伐	伐	伐	伐	伐	伐	伐
E	蕞	清	凄	涸	净	淦	剡	剡	剡	剡	剡	剡	剡	剡	剡	剡
F	吵	哢	哣	哤	哥	哦	哧	哨	哩	哪	哫	哬	哭	哮	哯	哰

D1	0	1	2	3	4	5	6	7	8	9	A	B	C	D	E	F
4	啖	啤	啤	啖	皓	喇	响	唢	囿	圉	垠	聖	埤	埤	埤	埤
5	涇	埤	埤	埤	埤	埤	埤	埤	埤	埤	埤	埤	埤	埤	埤	埤
6	埤	埤	埤	埤	埤	埤	埤	埤	埤	埤	埤	埤	埤	埤	埤	埤
7	埤	埤	埤	埤	埤	埤	埤	埤	埤	埤	埤	埤	埤	埤	埤	埤
A		埤	埤	埤	埤	埤	埤	埤	埤	埤	埤	埤	埤	埤	埤	埤
B	埤	埤	埤	埤	埤	埤	埤	埤	埤	埤	埤	埤	埤	埤	埤	埤
C	埤	埤	埤	埤	埤	埤	埤	埤	埤	埤	埤	埤	埤	埤	埤	埤
D	埤	埤	埤	埤	埤	埤	埤	埤	埤	埤	埤	埤	埤	埤	埤	埤
E	埤	埤	埤	埤	埤	埤	埤	埤	埤	埤	埤	埤	埤	埤	埤	埤
F	埤	埤	埤	埤	埤	埤	埤	埤	埤	埤	埤	埤	埤	埤	埤	埤

D2	0	1	2	3	4	5	6	7	8	9	A	B	C	D	E	F
4	涇	涇	涇	涇	涇	涇	涇	涇	涇	涇	涇	涇	涇	涇	涇	涇
5	涇	涇	涇	涇	涇	涇	涇	涇	涇	涇	涇	涇	涇	涇	涇	涇
6	涇	涇	涇	涇	涇	涇	涇	涇	涇	涇	涇	涇	涇	涇	涇	涇
7	涇	涇	涇	涇	涇	涇	涇	涇	涇	涇	涇	涇	涇	涇	涇	涇
A		涇	涇	涇	涇	涇	涇	涇	涇	涇	涇	涇	涇	涇	涇	涇
B	涇	涇	涇	涇	涇	涇	涇	涇	涇	涇	涇	涇	涇	涇	涇	涇
C	涇	涇	涇	涇	涇	涇	涇	涇	涇	涇	涇	涇	涇	涇	涇	涇
D	涇	涇	涇	涇	涇	涇	涇	涇	涇	涇	涇	涇	涇	涇	涇	涇
E	涇	涇	涇	涇	涇	涇	涇	涇	涇	涇	涇	涇	涇	涇	涇	涇
F	涇	涇	涇	涇	涇	涇	涇	涇	涇	涇	涇	涇	涇	涇	涇	涇

D3	0	1	2	3	4	5	6	7	8	9	A	B	C	D	E	F
4	笄	笄	笄	笄	笄	笄	笄	笄	笄	笄	笄	笄	笄	笄	笄	笄
5	笄	笄	笄	笄	笄	笄	笄	笄	笄	笄	笄	笄	笄	笄	笄	笄
6	笄	笄	笄	笄	笄	笄	笄	笄	笄	笄	笄	笄	笄	笄	笄	笄
7	笄	笄	笄	笄	笄	笄	笄	笄	笄	笄	笄	笄	笄	笄	笄	笄
A		笄	笄	笄	笄	笄	笄	笄	笄	笄	笄	笄	笄	笄	笄	笄
B	笄	笄	笄	笄	笄	笄	笄	笄	笄	笄	笄	笄	笄	笄	笄	笄
C	笄	笄	笄	笄	笄	笄	笄	笄	笄	笄	笄	笄	笄	笄	笄	笄
D	笄	笄	笄	笄	笄	笄	笄	笄	笄	笄	笄	笄	笄	笄	笄	笄
E	笄	笄	笄	笄	笄	笄	笄	笄	笄	笄	笄	笄	笄	笄	笄	笄
F	笄	笄	笄	笄	笄	笄	笄	笄	笄	笄	笄	笄	笄	笄	笄	笄

D4	0	1	2	3	4	5	6	7	8	9	A	B	C	D	E	F
4	耐	酏	釘	鈎	鈇	陝	陟	隼	釘	彭	鬯	亂	楔	偃	儘	僕
5	僂	偃	偃	僂	僂	偃	僂	僂	僂	僂	僂	僂	僂	僂	僂	僂
6	倍	僂	僂	僂	僂	僂	僂	僂	僂	僂	僂	僂	僂	僂	僂	僂
7	雇	嗽	啞	啞	啞	啞	啞	啞	啞	啞	啞	啞	啞	啞	啞	啞
A		啞	啞	啞	啞	啞	啞	啞	啞	啞	啞	啞	啞	啞	啞	啞
B	執	埜	埜	埜	埜	埜	埜	埜	埜	埜	埜	埜	埜	埜	埜	埜
C	埜	埜	埜	埜	埜	埜	埜	埜	埜	埜	埜	埜	埜	埜	埜	埜
D	媿	媿	媿	媿	媿	媿	媿	媿	媿	媿	媿	媿	媿	媿	媿	媿
E	媿	媿	媿	媿	媿	媿	媿	媿	媿	媿	媿	媿	媿	媿	媿	媿
F	孫	憲	窠	厠	嶂	畢	靖	峻	嶮	嶮	嶮	嶮	嶮	嶮	嶮	嶮

D5	0	1	2	3	4	5	6	7	8	9	A	B	C	D	E	F
4	嶮	嶮	嶮	嶮	嶮	嶮	嶮	嶮	嶮	嶮	嶮	嶮	嶮	嶮	嶮	嶮
5	徇	徇	徇	徇	徇	徇	徇	徇	徇	徇	徇	徇	徇	徇	徇	徇
6	候	候	候	候	候	候	候	候	候	候	候	候	候	候	候	候
7	擷	擷	擷	擷	擷	擷	擷	擷	擷	擷	擷	擷	擷	擷	擷	擷
A		擷	擷	擷	擷	擷	擷	擷	擷	擷	擷	擷	擷	擷	擷	擷
B	根	檉	檉	檉	檉	檉	檉	檉	檉	檉	檉	檉	檉	檉	檉	檉
C	梏	桷	桷	桷	桷	桷	桷	桷	桷	桷	桷	桷	桷	桷	桷	桷
D	稀	棗	棗	棗	棗	棗	棗	棗	棗	棗	棗	棗	棗	棗	棗	棗
E	淀	涓	涓	涓	涓	涓	涓	涓	涓	涓	涓	涓	涓	涓	涓	涓
F	涓	涓	涓	涓	涓	涓	涓	涓	涓	涓	涓	涓	涓	涓	涓	涓

D6	0	1	2	3	4	5	6	7	8	9	A	B	C	D	E	F
4	滄	滄	滄	滄	滄	滄	滄	滄	滄	滄	滄	滄	滄	滄	滄	滄
5	焯	焯	焯	焯	焯	焯	焯	焯	焯	焯	焯	焯	焯	焯	焯	焯
6	猝	猗	猗	猗	猗	猗	猗	猗	猗	猗	猗	猗	猗	猗	猗	猗
7	斑	琇	琇	琇	琇	琇	琇	琇	琇	琇	琇	琇	琇	琇	琇	琇
A		痘	痘	痘	痘	痘	痘	痘	痘	痘	痘	痘	痘	痘	痘	痘
B	皆	眈	眈	眈	眈	眈	眈	眈	眈	眈	眈	眈	眈	眈	眈	眈
C	袞	袞	袞	袞	袞	袞	袞	袞	袞	袞	袞	袞	袞	袞	袞	袞
D	筴	筴	筴	筴	筴	筴	筴	筴	筴	筴	筴	筴	筴	筴	筴	筴
E	糗	糗	糗	糗	糗	糗	糗	糗	糗	糗	糗	糗	糗	糗	糗	糗
F	紉	罍	羹	玗	羝	羝	翊	玃	玃	玃	玃	玃	玃	玃	玃	玃

D7	0	1	2	3	4	5	6	7	8	9	A	B	C	D	E	F
4	枷	𦉳	𦉴	𦉵	𦉶	𦉷	𦉸	𦉹	𦉺	𦉻	𦉼	𦉽	𦉽	𦉾	𦉿	𦊀
5	𦊁	𦊂	𦊃	𦊄	𦊅	𦊆	𦊇	𦊈	𦊉	𦊊	𦊋	𦊌	𦊍	𦊎	𦊏	𦊐
6	𦊑	𦊒	𦊓	𦊔	𦊕	𦊖	𦊗	𦊘	𦊙	𦊚	𦊛	𦊜	𦊝	𦊞	𦊟	𦊠
7	𦊡	𦊢	𦊣	𦊤	𦊥	𦊦	𦊧	𦊨	𦊩	𦊪	𦊫	𦊬	𦊭	𦊮	𦊯	
A		𦊰	𦊱	𦊲	𦊳	𦊴	𦊵	𦊶	𦊷	𦊸	𦊹	𦊺	𦊻	𦊼	𦊽	𦊾
B	𦊿	𦋀	𦋁	𦋂	𦋃	𦋄	𦋅	𦋆	𦋇	𦋈	𦋉	𦋊	𦋋	𦋌	𦋍	𦋎
C	𦋏	𦋐	𦋑	𦋒	𦋓	𦋔	𦋕	𦋖	𦋗	𦋘	𦋙	𦋚	𦋛	𦋜	𦋝	𦋞
D	𦋟	𦋠	𦋡	𦋢	𦋣	𦋤	𦋥	𦋦	𦋧	𦋨	𦋩	𦋪	𦋫	𦋬	𦋭	𦋮
E	𦋯	𦋰	𦋱	𦋲	𦋳	𦋴	𦋵	𦋶	𦋷	𦋸	𦋹	𦋺	𦋻	𦋼	𦋽	𦋾
F	𦋿	𦌀	𦌁	𦌂	𦌃	𦌄	𦌅	𦌆	𦌇	𦌈	𦌉	𦌊	𦌋	𦌌	𦌍	

D8	0	1	2	3	4	5	6	7	8	9	A	B	C	D	E	F
4	𦌎	𦌏	𦌐	𦌑	𦌒	𦌓	𦌔	𦌕	𦌖	𦌗	𦌘	𦌙	𦌚	𦌛	𦌜	𦌝
5	𦌞	𦌟	𦌠	𦌡	𦌢	𦌣	𦌤	𦌥	𦌦	𦌧	𦌨	𦌩	𦌪	𦌫	𦌬	𦌭
6	𦌮	𦌯	𦌰	𦌱	𦌲	𦌳	𦌴	𦌵	𦌶	𦌷	𦌸	𦌹	𦌺	𦌻	𦌼	𦌽
7	𦌾	𦌿	𦍀	𦍁	𦍂	𦍃	𦍄	𦍅	𦍆	𦍇	𦍈	𦍉	𦍊	𦍋	𦍌	
A		𦍍	𦍎	𦍇	𦍈	𦍉	𦍊	𦍋	𦍌	𦍍	𦍎	𦍇	𦍈	𦍉	𦍊	𦍋
B	𦍌	𦍍	𦍎	𦍇	𦍈	𦍉	𦍊	𦍋	𦍌	𦍍	𦍎	𦍇	𦍈	𦍉	𦍊	𦍋
C	𦍌	𦍍	𦍎	𦍇	𦍈	𦍉	𦍊	𦍋	𦍌	𦍍	𦍎	𦍇	𦍈	𦍉	𦍊	𦍋
D	𦍌	𦍍	𦍎	𦍇	𦍈	𦍉	𦍊	𦍋	𦍌	𦍍	𦍎	𦍇	𦍈	𦍉	𦍊	𦍋
E	𦍌	𦍍	𦍎	𦍇	𦍈	𦍉	𦍊	𦍋	𦍌	𦍍	𦍎	𦍇	𦍈	𦍉	𦍊	𦍋
F	𦍌	𦍍	𦍎	𦍇	𦍈	𦍉	𦍊	𦍋	𦍌	𦍍	𦍎	𦍇	𦍈	𦍉	𦍊	

D9	0	1	2	3	4	5	6	7	8	9	A	B	C	D	E	F
4	𦍍	𦍎	𦍇	𦍈	𦍉	𦍊	𦍋	𦍌	𦍍	𦍎	𦍇	𦍈	𦍉	𦍊	𦍋	𦍌
5	𦍍	𦍎	𦍇	𦍈	𦍉	𦍊	𦍋	𦍌	𦍍	𦍎	𦍇	𦍈	𦍉	𦍊	𦍋	𦍌
6	𦍍	𦍎	𦍇	𦍈	𦍉	𦍊	𦍋	𦍌	𦍍	𦍎	𦍇	𦍈	𦍉	𦍊	𦍋	𦍌
7	𦍍	𦍎	𦍇	𦍈	𦍉	𦍊	𦍋	𦍌	𦍍	𦍎	𦍇	𦍈	𦍉	𦍊	𦍋	
A		𦍍	𦍎	𦍇	𦍈	𦍉	𦍊	𦍋	𦍌	𦍍	𦍎	𦍇	𦍈	𦍉	𦍊	𦍋
B	𦍍	𦍎	𦍇	𦍈	𦍉	𦍊	𦍋	𦍌	𦍍	𦍎	𦍇	𦍈	𦍉	𦍊	𦍋	𦍌
C	𦍍	𦍎	𦍇	𦍈	𦍉	𦍊	𦍋	𦍌	𦍍	𦍎	𦍇	𦍈	𦍉	𦍊	𦍋	𦍌
D	𦍍	𦍎	𦍇	𦍈	𦍉	𦍊	𦍋	𦍌	𦍍	𦍎	𦍇	𦍈	𦍉	𦍊	𦍋	𦍌
E	𦍍	𦍎	𦍇	𦍈	𦍉	𦍊	𦍋	𦍌	𦍍	𦍎	𦍇	𦍈	𦍉	𦍊	𦍋	𦍌
F	𦍍	𦍎	𦍇	𦍈	𦍉	𦍊	𦍋	𦍌	𦍍	𦍎	𦍇	𦍈	𦍉	𦍊	𦍋	

DA	0	1	2	3	4	5	6	7	8	9	A	B	C	D	E	F
4	溟	湜	馮	漚	漚	滌	滌	湫	洵	灑	滄	滄	滄	滄	滄	滄
5	漭	漭	漭	漭	漭	漭	漭	漭	漭	漭	漭	漭	漭	漭	漭	漭
6	漭	漭	漭	漭	漭	漭	漭	漭	漭	漭	漭	漭	漭	漭	漭	漭
7	漭	漭	漭	漭	漭	漭	漭	漭	漭	漭	漭	漭	漭	漭	漭	漭
A		琚	琚	琚	琚	琚	琚	琚	琚	琚	琚	琚	琚	琚	琚	琚
B	瘁	瘁	瘁	瘁	瘁	瘁	瘁	瘁	瘁	瘁	瘁	瘁	瘁	瘁	瘁	瘁
C	晞	晞	晞	晞	晞	晞	晞	晞	晞	晞	晞	晞	晞	晞	晞	晞
D	皓	皓	皓	皓	皓	皓	皓	皓	皓	皓	皓	皓	皓	皓	皓	皓
E	筵	筵	筵	筵	筵	筵	筵	筵	筵	筵	筵	筵	筵	筵	筵	筵
F	綱	綱	綱	綱	綱	綱	綱	綱	綱	綱	綱	綱	綱	綱	綱	綱

DB	0	1	2	3	4	5	6	7	8	9	A	B	C	D	E	F
4	翠	羗	羗	羗	羗	羗	羗	羗	羗	羗	羗	羗	羗	羗	羗	羗
5	臆	臆	臆	臆	臆	臆	臆	臆	臆	臆	臆	臆	臆	臆	臆	臆
6	菀	菀	菀	菀	菀	菀	菀	菀	菀	菀	菀	菀	菀	菀	菀	菀
7	菘	菘	菘	菘	菘	菘	菘	菘	菘	菘	菘	菘	菘	菘	菘	菘
A		菘	菘	菘	菘	菘	菘	菘	菘	菘	菘	菘	菘	菘	菘	菘
B	恭	蚌	蚌	蚌	蚌	蚌	蚌	蚌	蚌	蚌	蚌	蚌	蚌	蚌	蚌	蚌
C	岷	術	術	術	術	術	術	術	術	術	術	術	術	術	術	術
D	覘	覘	覘	覘	覘	覘	覘	覘	覘	覘	覘	覘	覘	覘	覘	覘
E	詈	詈	詈	詈	詈	詈	詈	詈	詈	詈	詈	詈	詈	詈	詈	詈
F	跚	跚	跚	跚	跚	跚	跚	跚	跚	跚	跚	跚	跚	跚	跚	跚

DC	0	1	2	3	4	5	6	7	8	9	A	B	C	D	E	F
4	軋	軋	軋	軋	軋	軋	軋	軋	軋	軋	軋	軋	軋	軋	軋	軋
5	鄆	鄆	鄆	鄆	鄆	鄆	鄆	鄆	鄆	鄆	鄆	鄆	鄆	鄆	鄆	鄆
6	酢	酢	鈞	鈞	鈞	鈞	鈞	鈞	鈞	鈞	鈞	鈞	鈞	鈞	鈞	鈞
7	鈞	鈞	鈞	鈞	鈞	鈞	鈞	鈞	鈞	鈞	鈞	鈞	鈞	鈞	鈞	鈞
A		隍	隍	隍	隍	隍	隍	隍	隍	隍	隍	隍	隍	隍	隍	隍
B	滯	滯	滯	滯	滯	滯	滯	滯	滯	滯	滯	滯	滯	滯	滯	滯
C	從	從	從	從	從	從	從	從	從	從	從	從	從	從	從	從
D	囁	囁	囁	囁	囁	囁	囁	囁	囁	囁	囁	囁	囁	囁	囁	囁
E	嚙	嚙	嚙	嚙	嚙	嚙	嚙	嚙	嚙	嚙	嚙	嚙	嚙	嚙	嚙	嚙
F	滯	滯	滯	滯	滯	滯	滯	滯	滯	滯	滯	滯	滯	滯	滯	滯

DD	0	1	2	3	4	5	6	7	8	9	A	B	C	D	E	F
4	媯	嫪	嫫	嫬	嫭	嫩	嫪	嫭	嫭	嫭	嫭	嫭	嫭	嫭	嫭	嫭
5	嶸	嶸	嶸	嶸	嶸	嶸	嶸	嶸	嶸	嶸	嶸	嶸	嶸	嶸	嶸	嶸
6	廛	廛	廛	廛	廛	廛	廛	廛	廛	廛	廛	廛	廛	廛	廛	廛
7	愼	愼	愼	愼	愼	愼	愼	愼	愼	愼	愼	愼	愼	愼	愼	愼
A		揅	揅	揅	揅	揅	揅	揅	揅	揅	揅	揅	揅	揅	揅	揅
B	搯	搯	搯	搯	搯	搯	搯	搯	搯	搯	搯	搯	搯	搯	搯	搯
C	睽	睽	睽	睽	睽	睽	睽	睽	睽	睽	睽	睽	睽	睽	睽	睽
D	楅	楅	楅	楅	楅	楅	楅	楅	楅	楅	楅	楅	楅	楅	楅	楅
E	楸	楸	楸	楸	楸	楸	楸	楸	楸	楸	楸	楸	楸	楸	楸	楸
F	楸	楸	楸	楸	楸	楸	楸	楸	楸	楸	楸	楸	楸	楸	楸	楸

DE	0	1	2	3	4	5	6	7	8	9	A	B	C	D	E	F
4	氾	氾	氾	氾	氾	氾	氾	氾	氾	氾	氾	氾	氾	氾	氾	氾
5	溲	溲	溲	溲	溲	溲	溲	溲	溲	溲	溲	溲	溲	溲	溲	溲
6	淮	淮	淮	淮	淮	淮	淮	淮	淮	淮	淮	淮	淮	淮	淮	淮
7	焯	焯	焯	焯	焯	焯	焯	焯	焯	焯	焯	焯	焯	焯	焯	焯
A		焯	焯	焯	焯	焯	焯	焯	焯	焯	焯	焯	焯	焯	焯	焯
B	獠	獠	獠	獠	獠	獠	獠	獠	獠	獠	獠	獠	獠	獠	獠	獠
C	瓠	瓠	瓠	瓠	瓠	瓠	瓠	瓠	瓠	瓠	瓠	瓠	瓠	瓠	瓠	瓠
D	瘠	瘠	瘠	瘠	瘠	瘠	瘠	瘠	瘠	瘠	瘠	瘠	瘠	瘠	瘠	瘠
E	踰	踰	踰	踰	踰	踰	踰	踰	踰	踰	踰	踰	踰	踰	踰	踰
F	碎	碎	碎	碎	碎	碎	碎	碎	碎	碎	碎	碎	碎	碎	碎	碎

DF	0	1	2	3	4	5	6	7	8	9	A	B	C	D	E	F
4	籜	籜	籜	籜	籜	籜	籜	籜	籜	籜	籜	籜	籜	籜	籜	籜
5	箨	箨	箨	箨	箨	箨	箨	箨	箨	箨	箨	箨	箨	箨	箨	箨
6	綃	綃	綃	綃	綃	綃	綃	綃	綃	綃	綃	綃	綃	綃	綃	綃
7	熨	熨	熨	熨	熨	熨	熨	熨	熨	熨	熨	熨	熨	熨	熨	熨
A		睡	睡	睡	睡	睡	睡	睡	睡	睡	睡	睡	睡	睡	睡	睡
B	蒻	蒻	蒻	蒻	蒻	蒻	蒻	蒻	蒻	蒻	蒻	蒻	蒻	蒻	蒻	蒻
C	萑	萑	萑	萑	萑	萑	萑	萑	萑	萑	萑	萑	萑	萑	萑	萑
D	葎	葎	葎	葎	葎	葎	葎	葎	葎	葎	葎	葎	葎	葎	葎	葎
E	葭	葭	葭	葭	葭	葭	葭	葭	葭	葭	葭	葭	葭	葭	葭	葭
F	蚩	蚩	蚩	蚩	蚩	蚩	蚩	蚩	蚩	蚩	蚩	蚩	蚩	蚩	蚩	蚩

E0	0	1	2	3	4	5	6	7	8	9	A	B	C	D	E	F
4	觥	觥	觥	觥	觥	觥	觥	觥	觥	觥	觥	觥	觥	觥	觥	觥
5	詭	詭	詭	詭	詭	詭	詭	詭	詭	詭	詭	詭	詭	詭	詭	詭
6	趑	趑	趑	趑	趑	趑	趑	趑	趑	趑	趑	趑	趑	趑	趑	趑
7	跲	跲	跲	跲	跲	跲	跲	跲	跲	跲	跲	跲	跲	跲	跲	跲
A		遒	遒	遒	郤	郤	郤	郤	郤	郤	郤	郤	酏	酏	鈇	鈇
B	鉞	鉞	鉞	鉞	鉞	鉞	鉞	鉞	鉞	鉞	鉞	鉞	鉞	鉞	鉞	鉞
C	鉛	鉛	鈳	鈳	鈳	鈳	鈳	鈳	鈳	鈳	鈳	鈳	鈳	閔	閔	開
D	閔	隄	隄	隄	隄	隄	隄	隄	隄	隄	隄	隄	隄	隄	隄	隄
E	頎	頎	頎	頎	頎	頎	頎	頎	頎	頎	頎	頎	頎	頎	頎	頎
F	僦	僦	僦	僦	僦	僦	僦	僦	僦	僦	僦	僦	僦	僦	僦	僦

E1	0	1	2	3	4	5	6	7	8	9	A	B	C	D	E	F
4	澌	澌	澌	澌	澌	澌	澌	澌	澌	澌	澌	澌	澌	澌	澌	澌
5	跽	跽	跽	跽	跽	跽	跽	跽	跽	跽	跽	跽	跽	跽	跽	跽
6	璋	璋	璋	璋	璋	璋	璋	璋	璋	璋	璋	璋	璋	璋	璋	璋
7	嫵	嫵	嫵	嫵	嫵	嫵	嫵	嫵	嫵	嫵	嫵	嫵	嫵	嫵	嫵	嫵
A		瘖	瘖	嶂	嶂	嶂	嶂	嶂	嶂	嶂	嶂	嶂	嶂	嶂	嶂	嶂
B	強	嶺	嶺	嶺	嶺	嶺	嶺	嶺	嶺	嶺	嶺	嶺	嶺	嶺	嶺	嶺
C	影	徹	愬	愬	愬	愬	愬	愬	愬	愬	愬	愬	愬	愬	愬	愬
D	催	慥	慥	慥	慥	慥	慥	慥	慥	慥	慥	慥	慥	慥	慥	慥
E	搯	搯	搯	搯	搯	搯	搯	搯	搯	搯	搯	搯	搯	搯	搯	搯
F	規	搥	搥	搥	搥	搥	搥	搥	搥	搥	搥	搥	搥	搥	搥	搥

E2	0	1	2	3	4	5	6	7	8	9	A	B	C	D	E	F
4	榎	榎	榎	榎	榎	榎	榎	榎	榎	榎	榎	榎	榎	榎	榎	榎
5	榎	榎	榎	榎	榎	榎	榎	榎	榎	榎	榎	榎	榎	榎	榎	榎
6	楷	楷	楷	楷	楷	楷	楷	楷	楷	楷	楷	楷	楷	楷	楷	楷
7	漣	漣	漣	漣	漣	漣	漣	漣	漣	漣	漣	漣	漣	漣	漣	漣
A		漣	漣	漣	漣	漣	漣	漣	漣	漣	漣	漣	漣	漣	漣	漣
B	激	漣	漣	漣	漣	漣	漣	漣	漣	漣	漣	漣	漣	漣	漣	漣
C	熏	漣	漣	漣	漣	漣	漣	漣	漣	漣	漣	漣	漣	漣	漣	漣
D	瑣	瑣	瑣	瑣	瑣	瑣	瑣	瑣	瑣	瑣	瑣	瑣	瑣	瑣	瑣	瑣
E	瘡	瘡	瘡	瘡	瘡	瘡	瘡	瘡	瘡	瘡	瘡	瘡	瘡	瘡	瘡	瘡
F	碓	碓	碓	碓	碓	碓	碓	碓	碓	碓	碓	碓	碓	碓	碓	碓

E3	0	1	2	3	4	5	6	7	8	9	A	B	C	D	E	F
4	禔	禔	祿	祿	福	概	稍	稷	編	稗	睿	窳	窳	岍	箔	筌
5	筵	筵	箐	箐	箍	筍	菰	筍	算	筵	劊	箠	筵	策	糗	糗
6	粦	粦	綰	綰	綰	綰	綰	綰	綰	綰	綰	綰	綰	綰	綰	綰
7	綰	綰	綰	綰	綰	綰	綰	綰	綰	綰	綰	綰	綰	綰	綰	綰
A		藉	職	職	脛	脛	脛	脛	脛	脛	脛	脛	脛	脛	脛	菟
B	蒺	蒺	蒺	蒺	蒺	蒺	蒺	蒺	蒺	蒺	蒺	蒺	蒺	蒺	蒺	蒺
C	蒺	蒺	蒺	蒺	蒺	蒺	蒺	蒺	蒺	蒺	蒺	蒺	蒺	蒺	蒺	蒺
D	蒺	蒺	蒺	蒺	蒺	蒺	蒺	蒺	蒺	蒺	蒺	蒺	蒺	蒺	蒺	蒺
E	蒺	蒺	蒺	蒺	蒺	蒺	蒺	蒺	蒺	蒺	蒺	蒺	蒺	蒺	蒺	蒺
F	蒺	蒺	蒺	蒺	蒺	蒺	蒺	蒺	蒺	蒺	蒺	蒺	蒺	蒺	蒺	蒺

E4	0	1	2	3	4	5	6	7	8	9	A	B	C	D	E	F
4	祿	祿	祿	祿	祿	祿	祿	祿	祿	祿	祿	祿	祿	祿	祿	諄
5	諄	諄	諄	諄	諄	諄	諄	諄	諄	諄	諄	諄	諄	諄	諄	諄
6	諄	諄	諄	諄	諄	諄	諄	諄	諄	諄	諄	諄	諄	諄	諄	諄
7	諄	諄	諄	諄	諄	諄	諄	諄	諄	諄	諄	諄	諄	諄	諄	諄
A		鈹	鈹	鈹	鈹	鈹	鈹	鈹	鈹	鈹	鈹	鈹	鈹	鈹	鈹	鈹
B	鈹	鈹	鈹	鈹	鈹	鈹	鈹	鈹	鈹	鈹	鈹	鈹	鈹	鈹	鈹	鈹
C	鈹	鈹	鈹	鈹	鈹	鈹	鈹	鈹	鈹	鈹	鈹	鈹	鈹	鈹	鈹	鈹
D	鈹	鈹	鈹	鈹	鈹	鈹	鈹	鈹	鈹	鈹	鈹	鈹	鈹	鈹	鈹	鈹
E	鈹	鈹	鈹	鈹	鈹	鈹	鈹	鈹	鈹	鈹	鈹	鈹	鈹	鈹	鈹	鈹
F	鈹	鈹	鈹	鈹	鈹	鈹	鈹	鈹	鈹	鈹	鈹	鈹	鈹	鈹	鈹	鈹

E5	0	1	2	3	4	5	6	7	8	9	A	B	C	D	E	F
4	噯	噯	噯	噯	噯	噯	噯	噯	噯	噯	噯	噯	噯	噯	噯	噯
5	噯	噯	噯	噯	噯	噯	噯	噯	噯	噯	噯	噯	噯	噯	噯	噯
6	噯	噯	噯	噯	噯	噯	噯	噯	噯	噯	噯	噯	噯	噯	噯	噯
7	噯	噯	噯	噯	噯	噯	噯	噯	噯	噯	噯	噯	噯	噯	噯	噯
A		擻	擻	擻	擻	擻	擻	擻	擻	擻	擻	擻	擻	擻	擻	擻
B	擻	擻	擻	擻	擻	擻	擻	擻	擻	擻	擻	擻	擻	擻	擻	擻
C	擻	擻	擻	擻	擻	擻	擻	擻	擻	擻	擻	擻	擻	擻	擻	擻
D	擻	擻	擻	擻	擻	擻	擻	擻	擻	擻	擻	擻	擻	擻	擻	擻
E	擻	擻	擻	擻	擻	擻	擻	擻	擻	擻	擻	擻	擻	擻	擻	擻
F	擻	擻	擻	擻	擻	擻	擻	擻	擻	擻	擻	擻	擻	擻	擻	擻

E6	0	1	2	3	4	5	6	7	8	9	A	B	C	D	E	F
4	澍	澍	澍	澍	澍	澍	澍	澍	澍	澍	澍	澍	澍	澍	澍	澍
5	澍	澍	澍	澍	澍	澍	澍	澍	澍	澍	澍	澍	澍	澍	澍	澍
6	澍	澍	澍	澍	澍	澍	澍	澍	澍	澍	澍	澍	澍	澍	澍	澍
7	澍	澍	澍	澍	澍	澍	澍	澍	澍	澍	澍	澍	澍	澍	澍	澍
A		獠	璇	璉	璠	璡	璢	璣	璤	璥	璦	璢	璣	璤	璥	璦
B	瘞	瘡	瘵	瘥	瘦	瘧	瘨	瘩	瘪	瘫	瘬	瘭	瘱	瘲	瘴	瘵
C	磳	磴	磵	磶	磷	磸	磹	磺	磻	磼	磽	磾	磿	碀	碁	碂
D	禛	禛	禛	禛	禛	禛	禛	禛	禛	禛	禛	禛	禛	禛	禛	禛
E	糶	糶	糶	糶	糶	糶	糶	糶	糶	糶	糶	糶	糶	糶	糶	糶
F	種	留	羴	羴	羴	羴	羴	羴	羴	羴	羴	羴	羴	羴	羴	羴

E7	0	1	2	3	4	5	6	7	8	9	A	B	C	D	E	F
4	膊	膊	膊	膊	膊	膊	膊	膊	膊	膊	膊	膊	膊	膊	膊	膊
5	黃	葑	葑	葑	葑	葑	葑	葑	葑	葑	葑	葑	葑	葑	葑	葑
6	蒂	葑	葑	葑	葑	葑	葑	葑	葑	葑	葑	葑	葑	葑	葑	葑
7	喙	菽	菽	菽	菽	菽	菽	菽	菽	菽	菽	菽	菽	菽	菽	菽
A		蝻	蝻	蝻	蝻	蝻	蝻	蝻	蝻	蝻	蝻	蝻	蝻	蝻	蝻	蝻
B	蟻	蟻	蟻	蟻	蟻	蟻	蟻	蟻	蟻	蟻	蟻	蟻	蟻	蟻	蟻	蟻
C	蝻	蝻	蝻	蝻	蝻	蝻	蝻	蝻	蝻	蝻	蝻	蝻	蝻	蝻	蝻	蝻
D	覩	觴	觴	觴	觴	觴	觴	觴	觴	觴	觴	觴	觴	觴	觴	觴
E	諛	諛	諛	諛	諛	諛	諛	諛	諛	諛	諛	諛	諛	諛	諛	諛
F	趨	趨	趨	趨	趨	趨	趨	趨	趨	趨	趨	趨	趨	趨	趨	趨

E8	0	1	2	3	4	5	6	7	8	9	A	B	C	D	E	F
4	踔	踔	踔	踔	踔	踔	踔	踔	踔	踔	踔	踔	踔	踔	踔	踔
5	遭	邈	邈	邈	邈	邈	邈	邈	邈	邈	邈	邈	邈	邈	邈	邈
6	醣	醣	鎡	鎡	鎡	鎡	鎡	鎡	鎡	鎡	鎡	鎡	鎡	鎡	鎡	鎡
7	鋈	鋈	鋈	鋈	鋈	鋈	鋈	鋈	鋈	鋈	鋈	鋈	鋈	鋈	鋈	鋈
A		錫	鎰	鎰	鎰	閼	閼	閼	閼	閼	閼	閼	閼	閼	閼	閼
B	靦	靦	靦	靦	靦	靦	頰	頰	頰	頰	頰	頰	頰	頰	頰	頰
C	饗	饗	餽	餽	餽	餽	駟	駟	駟	駟	駟	駟	駟	駟	駟	駟
D	駢	駢	駢	駢	駢	駢	駢	駢	駢	駢	駢	駢	駢	駢	駢	駢
E	駢	駢	駢	駢	駢	駢	駢	駢	駢	駢	駢	駢	駢	駢	駢	駢
F	麋	默	鼎	鼎	儻	儻	儻	儻	儻	儻	儻	儻	儻	儻	儻	儻

E9	0	1	2	3	4	5	6	7	8	9	A	B	C	D	E	F
4	噴	噉	噉	噉	噉	噉	噉	噉	噉	噉	噉	噉	噉	噉	噉	噉
5	壘	嬾	嬾	嬾	嬾	嬾	嬾	嬾	嬾	嬾	嬾	嬾	嬾	嬾	嬾	嬾
6	嶼	嶼	嶼	嶼	嶼	嶼	嶼	嶼	嶼	嶼	嶼	嶼	嶼	嶼	嶼	嶼
7	瘡	瘡	瘡	瘡	瘡	瘡	瘡	瘡	瘡	瘡	瘡	瘡	瘡	瘡	瘡	瘡
A		傲	儉	愆	擗	搗	擗	擗	擗	擗	擗	擗	擗	擗	擗	擗
B	敵	敵	敵	敵	敵	敵	敵	敵	敵	敵	敵	敵	敵	敵	敵	敵
C	櫛	櫛	櫛	櫛	櫛	櫛	櫛	櫛	櫛	櫛	櫛	櫛	櫛	櫛	櫛	櫛
D	榮	榮	榮	榮	榮	榮	榮	榮	榮	榮	榮	榮	榮	榮	榮	榮
E	歎	歎	歎	歎	歎	歎	歎	歎	歎	歎	歎	歎	歎	歎	歎	歎
F	潞	過	濂	瀟	濂	濂	濂	濂	濂	濂	濂	濂	濂	濂	濂	濂

EA	0	1	2	3	4	5	6	7	8	9	A	B	C	D	E	F
4	滄	滄	滄	滄	滄	滄	滄	滄	滄	滄	滄	滄	滄	滄	滄	滄
5	燻	燻	燻	燻	燻	燻	燻	燻	燻	燻	燻	燻	燻	燻	燻	燻
6	獫	獫	獫	獫	獫	獫	獫	獫	獫	獫	獫	獫	獫	獫	獫	獫
7	瘡	瘡	瘡	瘡	瘡	瘡	瘡	瘡	瘡	瘡	瘡	瘡	瘡	瘡	瘡	瘡
A		鳴	礮	礮	礮	礮	礮	礮	礮	礮	礮	礮	礮	礮	礮	礮
B	糜	穆	窶	窶	窶	窶	窶	窶	窶	窶	窶	窶	窶	窶	窶	窶
C	筭	筭	筭	筭	筭	筭	筭	筭	筭	筭	筭	筭	筭	筭	筭	筭
D	縹	縹	縹	縹	縹	縹	縹	縹	縹	縹	縹	縹	縹	縹	縹	縹
E	尉	畢	翼	羴	羴	羴	羴	羴	羴	羴	羴	羴	羴	羴	羴	羴
F	膾	膾	膾	膾	膾	膾	膾	膾	膾	膾	膾	膾	膾	膾	膾	膾

EB	0	1	2	3	4	5	6	7	8	9	A	B	C	D	E	F
4	棘	葳	蕤	蕤	蕤	蕤	蕤	蕤	蕤	蕤	蕤	蕤	蕤	蕤	蕤	蕤
5	復	蔡	薊	薊	薊	薊	薊	薊	薊	薊	薊	薊	薊	薊	薊	薊
6	蝮	蝮	蝮	蝮	蝮	蝮	蝮	蝮	蝮	蝮	蝮	蝮	蝮	蝮	蝮	蝮
7	襁	襁	襁	襁	襁	襁	襁	襁	襁	襁	襁	襁	襁	襁	襁	襁
A		諱	諱	諱	諱	諱	諱	諱	諱	諱	諱	諱	諱	諱	諱	諱
B	諱	貊	貊	貊	貊	貊	貊	貊	貊	貊	貊	貊	貊	貊	貊	貊
C	蹀	蹀	蹀	蹀	蹀	蹀	蹀	蹀	蹀	蹀	蹀	蹀	蹀	蹀	蹀	蹀
D	遶	遶	遶	遶	遶	遶	遶	遶	遶	遶	遶	遶	遶	遶	遶	遶
E	鈇	鏗	鏗	鏗	鏗	鏗	鏗	鏗	鏗	鏗	鏗	鏗	鏗	鏗	鏗	鏗
F	鏡	鏡	鏡	鏡	鏡	鏡	鏡	鏡	鏡	鏡	鏡	鏡	鏡	鏡	鏡	鏡

EC	0	1	2	3	4	5	6	7	8	9	A	B	C	D	E	F
4	鋤	鉤	鋳	鋤	豎	豎	闕	闕	闕	闕	閩	閩	閩	閩	閩	閩
5	雒	雒	黔	靄	鞞	條	鞞	鞞	鞞	鞞	頽	頽	頽	餒	餒	餒
6	薛	駁	駁	駁	駁	駁	駁	駁	駁	駁	駁	駁	駁	駁	駁	駁
7	髡	髡	虜	鮪	鮪	鮪	鮪	鮪	鮪	鮪	鮪	鮪	鮪	鮪	鮪	鮪
A		鮪	鮪	鮪	鳩	鳩	鳩	鳩	鳩	鳩	鳩	鳩	鳩	鳩	鳩	鳩
B	賈	稟	麩	麩	黠	黠	黠	黠	黠	儵	儵	儵	儵	儵	儵	儵
C	噤	噤	噤	噤	噤	噤	噤	噤	噤	噤	噤	噤	噤	噤	噤	噤
D	翳	嫻	嫻	嫻	嫻	嫻	嫻	嫻	嫻	窺	窺	窺	窺	窺	窺	窺
E	愨	愨	愨	愨	愨	愨	愨	愨	愨	擣	擣	擣	擣	擣	擣	擣
F	觸	觸	觸	觸	觸	觸	觸	觸	觸	觸	觸	觸	觸	觸	觸	觸

ED	0	1	2	3	4	5	6	7	8	9	A	B	C	D	E	F
4	槩	槩	槩	槩	槩	槩	槩	槩	槩	槩	蠶	斂	殭	斂	斂	斂
5	滌	滌	滌	滌	滌	滌	滌	滌	滌	滌	滌	滌	滌	滌	滌	滌
6	燭	燭	燭	燭	燭	燭	燭	燭	燭	燭	璫	璫	璫	璫	璫	璫
7	甌	甌	甌	甌	癢	癢	癢	癢	癢	癢	瞽	瞽	瞽	瞽	瞽	瞽
A		瞽	瞽	瞽	瞽	瞽	瞽	瞽	瞽	瞽	瞽	瞽	瞽	瞽	瞽	瞽
B	襪	種	樵	穢	穢	穢	穢	穢	穢	窳	窳	窳	窳	窳	窳	窳
C	箝	箝	箝	箝	箝	箝	箝	箝	箝	箝	箝	箝	箝	箝	箝	箝
D	縞	縞	縞	縞	縞	縞	縞	縞	縞	縞	縞	縞	縞	縞	縞	縞
E	縞	縞	縞	縞	縞	縞	縞	縞	縞	縞	縞	縞	縞	縞	縞	縞
F	艘	艘	艘	艘	艘	艘	艘	艘	艘	艘	艘	艘	艘	艘	艘	艘

EE	0	1	2	3	4	5	6	7	8	9	A	B	C	D	E	F
4	預	蕪	蕪	蕪	蕪	蕪	蕪	蕪	蕪	蕪	蕪	蕪	蕪	蕪	蕪	蕪
5	蒼	蕪	蕪	蕪	蕪	蕪	蕪	蕪	蕪	蕪	蕪	蕪	蕪	蕪	蕪	蕪
6	蝻	蝻	蝻	蝻	蝻	蝻	蝻	蝻	蝻	蝻	蝻	蝻	蝻	蝻	蝻	蝻
7	蝻	襪	襪	襪	襪	襪	襪	襪	襪	襪	襪	襪	襪	襪	襪	襪
A		諱	諱	諱	諱	諱	諱	諱	諱	諱	諱	諱	諱	諱	諱	諱
B	諱	謙	穀	獠	獠	獠	獠	獠	獠	貽	貽	躡	躡	躡	躡	躡
C	輶	輶	輶	輶	輶	輶	輶	輶	輶	輶	輶	輶	輶	輶	輶	輶
D	鍤	鍤	鍤	鍤	鍤	鍤	鍤	鍤	鍤	鍤	鍤	鍤	鍤	鍤	鍤	鍤
E	銻	銻	銻	銻	銻	銻	銻	銻	銻	銻	銻	銻	銻	銻	銻	銻
F	闈	闈	闈	闈	闈	闈	闈	闈	闈	闈	闈	闈	闈	闈	闈	闈

EF	0	1	2	3	4	5	6	7	8	9	A	B	C	D	E	F
4	鞞	鞞	鞞	鞞	鞞	鞞	鞞	鞞	鞞	鞞	鞞	鞞	鞞	鞞	鞞	鞞
5	餽	餽	餽	餽	餽	餽	餽	餽	餽	餽	餽	餽	餽	餽	餽	餽
6	駟	駟	駟	駟	駟	駟	駟	駟	駟	駟	駟	駟	駟	駟	駟	駟
7	絡	絡	絡	絡	絡	絡	絡	絡	絡	絡	絡	絡	絡	絡	絡	絡
A		鴿	鴿	鴿	鴿	鴿	鴿	鴿	鴿	鴿	鴿	鴿	鴿	鴿	鴿	鴿
B	黻	黻	黻	黻	黻	黻	黻	黻	黻	黻	黻	黻	黻	黻	黻	黻
C	熨	熨	熨	熨	熨	熨	熨	熨	熨	熨	熨	熨	熨	熨	熨	熨
D	憤	憤	憤	憤	憤	憤	憤	憤	憤	憤	憤	憤	憤	憤	憤	憤
E	檣	檣	檣	檣	檣	檣	檣	檣	檣	檣	檣	檣	檣	檣	檣	檣
F	澱	澱	澱	澱	澱	澱	澱	澱	澱	澱	澱	澱	澱	澱	澱	澱

F0	0	1	2	3	4	5	6	7	8	9	A	B	C	D	E	F
4	瑣	瑣	瑣	瑣	瑣	瑣	瑣	瑣	瑣	瑣	瑣	瑣	瑣	瑣	瑣	瑣
5	瘡	瘡	瘡	瘡	瘡	瘡	瘡	瘡	瘡	瘡	瘡	瘡	瘡	瘡	瘡	瘡
6	稊	稊	稊	稊	稊	稊	稊	稊	稊	稊	稊	稊	稊	稊	稊	稊
7	繡	繡	繡	繡	繡	繡	繡	繡	繡	繡	繡	繡	繡	繡	繡	繡
A		腫	腫	腫	腫	腫	腫	腫	腫	腫	腫	腫	腫	腫	腫	腫
B	蓋	蓋	蓋	蓋	蓋	蓋	蓋	蓋	蓋	蓋	蓋	蓋	蓋	蓋	蓋	蓋
C	蟪	蟪	蟪	蟪	蟪	蟪	蟪	蟪	蟪	蟪	蟪	蟪	蟪	蟪	蟪	蟪
D	暨	暨	暨	暨	暨	暨	暨	暨	暨	暨	暨	暨	暨	暨	暨	暨
E	諳	諳	諳	諳	諳	諳	諳	諳	諳	諳	諳	諳	諳	諳	諳	諳
F	羆	羆	羆	羆	羆	羆	羆	羆	羆	羆	羆	羆	羆	羆	羆	羆

F1	0	1	2	3	4	5	6	7	8	9	A	B	C	D	E	F
4	蹕	蹕	蹕	蹕	蹕	蹕	蹕	蹕	蹕	蹕	蹕	蹕	蹕	蹕	蹕	蹕
5	醜	醜	醜	醜	醜	醜	醜	醜	醜	醜	醜	醜	醜	醜	醜	醜
6	鎡	鎡	鎡	鎡	鎡	鎡	鎡	鎡	鎡	鎡	鎡	鎡	鎡	鎡	鎡	鎡
7	韃	韃	韃	韃	韃	韃	韃	韃	韃	韃	韃	韃	韃	韃	韃	韃
A		鞞	鞞	鞞	鞞	鞞	鞞	鞞	鞞	鞞	鞞	鞞	鞞	鞞	鞞	鞞
B	駟	駟	駟	駟	駟	駟	駟	駟	駟	駟	駟	駟	駟	駟	駟	駟
C	魃	魃	魃	魃	魃	魃	魃	魃	魃	魃	魃	魃	魃	魃	魃	魃
D	鴛	鴛	鴛	鴛	鴛	鴛	鴛	鴛	鴛	鴛	鴛	鴛	鴛	鴛	鴛	鴛
E	黻	黻	黻	黻	黻	黻	黻	黻	黻	黻	黻	黻	黻	黻	黻	黻
F	嘍	嘍	嘍	嘍	嘍	嘍	嘍	嘍	嘍	嘍	嘍	嘍	嘍	嘍	嘍	嘍

F2	0	1	2	3	4	5	6	7	8	9	A	B	C	D	E	F
4	隴	儻	摠	攘	擻	擻	攔	摠	檠	旒	旒	曠	櫛	櫛	櫻	櫛
5	檻	梲	櫟	橐	梟	檠	檠	檠	檠	歎	殞	魯	瀕	瀧	滌	灌
6	灑	灑	灑	灑	灑	灑	灑	灑	灑	灑	灑	灑	灑	灑	灑	灑
7	懼	懼	懼	懼	懼	懼	懼	懼	懼	懼	懼	懼	懼	懼	懼	懼
A		磚	礮	礮	礮	礮	礮	礮	礮	礮	礮	礮	礮	礮	礮	礮
B	繡	綵	綵	綵	綵	綵	綵	綵	綵	綵	綵	綵	綵	綵	綵	綵
C	瞻	臆	臆	臆	臆	臆	臆	臆	臆	臆	臆	臆	臆	臆	臆	臆
D	蕨	蕨	蕨	蕨	蕨	蕨	蕨	蕨	蕨	蕨	蕨	蕨	蕨	蕨	蕨	蕨
E	蝦	蟬	蠍	蠍	蠍	蠍	蠍	蠍	蠍	蠍	蠍	蠍	蠍	蠍	蠍	蠍
F	檢	操	覈	覈	覈	覈	覈	覈	覈	覈	覈	覈	覈	覈	覈	覈

F3	0	1	2	3	4	5	6	7	8	9	A	B	C	D	E	F
4	譎	譎	譎	譎	譎	譎	譎	譎	譎	譎	譎	譎	譎	譎	譎	譎
5	踴	踴	踴	踴	踴	踴	踴	踴	踴	踴	踴	踴	踴	踴	踴	踴
6	鋪	鋪	鋪	鋪	鋪	鋪	鋪	鋪	鋪	鋪	鋪	鋪	鋪	鋪	鋪	鋪
7	鏢	鏢	鏢	鏢	鏢	鏢	鏢	鏢	鏢	鏢	鏢	鏢	鏢	鏢	鏢	鏢
A		鞞	鞞	鞞	鞞	鞞	鞞	鞞	鞞	鞞	鞞	鞞	鞞	鞞	鞞	鞞
B	龜	饅	饅	饅	饅	饅	饅	饅	饅	饅	饅	饅	饅	饅	饅	饅
C	駟	駟	駟	駟	駟	駟	駟	駟	駟	駟	駟	駟	駟	駟	駟	駟
D	養	鰲	鰲	鰲	鰲	鰲	鰲	鰲	鰲	鰲	鰲	鰲	鰲	鰲	鰲	鰲
E	鴉	鴉	鴉	鴉	鴉	鴉	鴉	鴉	鴉	鴉	鴉	鴉	鴉	鴉	鴉	鴉
F	鴉	鴉	鴉	鴉	鴉	鴉	鴉	鴉	鴉	鴉	鴉	鴉	鴉	鴉	鴉	鴉

F4	0	1	2	3	4	5	6	7	8	9	A	B	C	D	E	F
4	噉	噉	噉	噉	噉	噉	噉	噉	噉	噉	噉	噉	噉	噉	噉	噉
5	隴	隴	隴	隴	隴	隴	隴	隴	隴	隴	隴	隴	隴	隴	隴	隴
6	灑	灑	灑	灑	灑	灑	灑	灑	灑	灑	灑	灑	灑	灑	灑	灑
7	曠	曠	曠	曠	曠	曠	曠	曠	曠	曠	曠	曠	曠	曠	曠	曠
A		禡	禡	禡	禡	禡	禡	禡	禡	禡	禡	禡	禡	禡	禡	禡
B	孺	孺	孺	孺	孺	孺	孺	孺	孺	孺	孺	孺	孺	孺	孺	孺
C	葳	葳	葳	葳	葳	葳	葳	葳	葳	葳	葳	葳	葳	葳	葳	葳
D	詭	詭	詭	詭	詭	詭	詭	詭	詭	詭	詭	詭	詭	詭	詭	詭
E	邊	邊	邊	邊	邊	邊	邊	邊	邊	邊	邊	邊	邊	邊	邊	邊
F	鑽	鑽	鑽	鑽	鑽	鑽	鑽	鑽	鑽	鑽	鑽	鑽	鑽	鑽	鑽	鑽

F5	0	1	2	3	4	5	6	7	8	9	A	B	C	D	E	F
4	鏃	錄	鏢	銛	鏗	闕	闐	闌	霰	霽	鞞	鞞	鎰	警	顛	顛
5	顛	顛	飄	颯	饒	饒	饒	饒	饒	饒	鞞	鞞	駮	駮	駮	駮
6	駮	駮	駮	駮	駮	駮	駮	駮	駮	駮	駮	駮	駮	駮	駮	駮
7	駮	駮	駮	駮	駮	駮	駮	駮	駮	駮	駮	駮	駮	駮	駮	駮
A		鷓	鷓	鷓	鷓	鷓	鷓	鷓	鷓	鷓	鷓	鷓	鷓	鷓	鷓	鷓
B	鷓	鷓	鷓	鷓	鷓	鷓	鷓	鷓	鷓	鷓	鷓	鷓	鷓	鷓	鷓	鷓
C	鷓	鷓	鷓	鷓	鷓	鷓	鷓	鷓	鷓	鷓	鷓	鷓	鷓	鷓	鷓	鷓
D	鷓	鷓	鷓	鷓	鷓	鷓	鷓	鷓	鷓	鷓	鷓	鷓	鷓	鷓	鷓	鷓
E	鷓	鷓	鷓	鷓	鷓	鷓	鷓	鷓	鷓	鷓	鷓	鷓	鷓	鷓	鷓	鷓
F	鷓	鷓	鷓	鷓	鷓	鷓	鷓	鷓	鷓	鷓	鷓	鷓	鷓	鷓	鷓	鷓

F6	0	1	2	3	4	5	6	7	8	9	A	B	C	D	E	F
4	蟻	蟻	蟻	蟻	蟻	蟻	蟻	蟻	蟻	蟻	蟻	蟻	蟻	蟻	蟻	蟻
5	蟻	蟻	蟻	蟻	蟻	蟻	蟻	蟻	蟻	蟻	蟻	蟻	蟻	蟻	蟻	蟻
6	蟻	蟻	蟻	蟻	蟻	蟻	蟻	蟻	蟻	蟻	蟻	蟻	蟻	蟻	蟻	蟻
7	蟻	蟻	蟻	蟻	蟻	蟻	蟻	蟻	蟻	蟻	蟻	蟻	蟻	蟻	蟻	蟻
A		鷓	鷓	鷓	鷓	鷓	鷓	鷓	鷓	鷓	鷓	鷓	鷓	鷓	鷓	鷓
B	鷓	鷓	鷓	鷓	鷓	鷓	鷓	鷓	鷓	鷓	鷓	鷓	鷓	鷓	鷓	鷓
C	鷓	鷓	鷓	鷓	鷓	鷓	鷓	鷓	鷓	鷓	鷓	鷓	鷓	鷓	鷓	鷓
D	鷓	鷓	鷓	鷓	鷓	鷓	鷓	鷓	鷓	鷓	鷓	鷓	鷓	鷓	鷓	鷓
E	鷓	鷓	鷓	鷓	鷓	鷓	鷓	鷓	鷓	鷓	鷓	鷓	鷓	鷓	鷓	鷓
F	鷓	鷓	鷓	鷓	鷓	鷓	鷓	鷓	鷓	鷓	鷓	鷓	鷓	鷓	鷓	鷓

F7	0	1	2	3	4	5	6	7	8	9	A	B	C	D	E	F
4	糞	糞	糞	糞	糞	糞	糞	糞	糞	糞	糞	糞	糞	糞	糞	糞
5	糞	糞	糞	糞	糞	糞	糞	糞	糞	糞	糞	糞	糞	糞	糞	糞
6	糞	糞	糞	糞	糞	糞	糞	糞	糞	糞	糞	糞	糞	糞	糞	糞
7	糞	糞	糞	糞	糞	糞	糞	糞	糞	糞	糞	糞	糞	糞	糞	糞
A		鷓	鷓	鷓	鷓	鷓	鷓	鷓	鷓	鷓	鷓	鷓	鷓	鷓	鷓	鷓
B	鷓	鷓	鷓	鷓	鷓	鷓	鷓	鷓	鷓	鷓	鷓	鷓	鷓	鷓	鷓	鷓
C	鷓	鷓	鷓	鷓	鷓	鷓	鷓	鷓	鷓	鷓	鷓	鷓	鷓	鷓	鷓	鷓
D	鷓	鷓	鷓	鷓	鷓	鷓	鷓	鷓	鷓	鷓	鷓	鷓	鷓	鷓	鷓	鷓
E	鷓	鷓	鷓	鷓	鷓	鷓	鷓	鷓	鷓	鷓	鷓	鷓	鷓	鷓	鷓	鷓
F	鷓	鷓	鷓	鷓	鷓	鷓	鷓	鷓	鷓	鷓	鷓	鷓	鷓	鷓	鷓	鷓

F8	0	1	2	3	4	5	6	7	8	9	A	B	C	D	E	F
4	燕	讎	聾	誣	籠	贊	躡	輻	輗	醜	鑢	鑽	鑿	錄	鑽	獲
5	鞞	護	驥	驢	鬣	鬣	鬣	鯨	鯨	鱗	鱗	鯨	鱸	鱸	鱸	鯨
6	鱗	鰲	鰲	鰲	鰲	鰲	鰲	鰲	鰲	鰲	鰲	鰲	鰲	鰲	鰲	鰲
7	鰲	鰲	鰲	鰲	鰲	鰲	鰲	鰲	鰲	鰲	鰲	鰲	鰲	鰲	鰲	鰲
A		鰲	鰲	鰲	鰲	鰲	鰲	鰲	鰲	鰲	鰲	鰲	鰲	鰲	鰲	鰲
B	灑	灑	灑	灑	灑	灑	灑	灑	灑	灑	灑	灑	灑	灑	灑	灑
C	灑	灑	灑	灑	灑	灑	灑	灑	灑	灑	灑	灑	灑	灑	灑	灑
D	灑	灑	灑	灑	灑	灑	灑	灑	灑	灑	灑	灑	灑	灑	灑	灑
E	灑	灑	灑	灑	灑	灑	灑	灑	灑	灑	灑	灑	灑	灑	灑	灑
F	灑	灑	灑	灑	灑	灑	灑	灑	灑	灑	灑	灑	灑	灑	灑	灑

F9	0	1	2	3	4	5	6	7	8	9	A	B	C	D	E	F
4	灑	灑	灑	灑	灑	灑	灑	灑	灑	灑	灑	灑	灑	灑	灑	灑
5	灑	灑	灑	灑	灑	灑	灑	灑	灑	灑	灑	灑	灑	灑	灑	灑
6	灑	灑	灑	灑	灑	灑	灑	灑	灑	灑	灑	灑	灑	灑	灑	灑
7	灑	灑	灑	灑	灑	灑	灑	灑	灑	灑	灑	灑	灑	灑	灑	灑
A		灑	灑	灑	灑	灑	灑	灑	灑	灑	灑	灑	灑	灑	灑	灑
B	灑	灑	灑	灑	灑	灑	灑	灑	灑	灑	灑	灑	灑	灑	灑	灑
C	灑	灑	灑	灑	灑	灑	灑	灑	灑	灑	灑	灑	灑	灑	灑	灑
D	灑	灑	灑	灑	灑	灑	灑	灑	灑	灑	灑	灑	灑	灑	灑	灑
E	灑	灑	灑	灑	灑	灑	灑	灑	灑	灑	灑	灑	灑	灑	灑	灑
F	灑	灑	灑	灑	灑	灑	灑	灑	灑	灑	灑	灑	灑	灑	灑	灑

FA	0	1	2	3	4	5	6	7	8	9	A	B	C	D	E	F
4																
5																
6																
7																
A																
B																
C																
D																
E																
F																

FB	0	1	2	3	4	5	6	7	8	9	A	B	C	D	E	F
4																
5																
6																
7																
A																
B																
C																
D																
E																
F																

FC	0	1	2	3	4	5	6	7	8	9	A	B	C	D	E	F
4																
5																
6																
7																
A																
B																
C																
D																
E																
F																

FD	0	1	2	3	4	5	6	7	8	9	A	B	C	D	E	F
4																
5																
6																
7																
A																
B																
C																
D																
E																
F																

附录F . 字码表 - JIS Code

请参考日文汉字字库表(RA8806_DS_V12_Font_JIS.pdf)。

附录G